



ОТОПИТЕЛЬНЫЙ КОТЕЛ FEDERICA BUGATTI
BITHERMAL PREMIUM 24

**ПАСПОРТ И РУКОВОДСТВО
ПО ЭКСПЛУАТАЦИИ**



ОГЛАВЛЕНИЕ

ВВЕДЕНИЕ	4
----------	---

1. ДЛЯ УСТАНОВЩИКА 6

1.1. УСТАНОВКА	7
1.1.1. ОБЩИЕ РЕКОМЕНДАЦИИ ПО СОБЛЮДЕНИЮ ТЕХНИКИ БЕЗОПАСНОСТИ ПРИ УСТАНОВКЕ ОБОРУДОВАНИЯ	7
1.1.2. МЕСТО УСТАНОВКИ ОБОРУДОВАНИЯ. ТРЕБОВАНИЯ К ОКРУЖАЮЩЕЙ СРЕДЕ	7
1.1.3. НОРМАТИВНЫЕ ДОКУМЕНТЫ	8
1.1.4. РАСПАКОВКА	9
1.1.5. ОСНОВНЫЕ РАЗМЕРЫ	10
1.1.6. СХЕМА РАСПОЛОЖЕНИЯ ПОДКЛЮЧЕНИЙ	10
1.1.7. РАСПОЛОЖЕНИЕ ОБОРУДОВАНИЯ. МИНИМАЛЬНЫЕ ТЕХНОЛОГИЧЕСКИЕ РАССТОЯНИЯ	11
1.1.8. ДИАГРАММА ДЛЯ ОПРЕДЕЛЕНИЯ ОСТАТОЧНОГО НАПОРА КОТЛОВОГО НАСОСА	12
1.1.9. ГИДРАВЛИЧЕСКИЕ ПОДКЛЮЧЕНИЯ	13
1.1.10. ЗАПОЛНЕНИЕ СИСТЕМЫ	14
1.1.11. ЗАЩИТА ОТ ЗАМЕРЗАНИЯ	15
1.1.12. ПОДКЛЮЧЕНИЕ ГАЗА	16
1.1.13. ПАРАМЕТРЫ ЭЛЕКТРОПИТАНИЯ	16
1.1.14. ДОПОЛНИТЕЛЬНЫЕ ЭЛЕКТРИЧЕСКИЕ СОЕДИНЕНИЯ	17
1.1.15. ТРЕБОВАНИЯ К СИСТЕМЕ ДЫМОУДАЛЕНИЯ	18
1.1.16. ТИПЫ СИСТЕМ ДЫМОУДАЛЕНИЯ	19
1.1.17. МОНТАЖ И РЕГУЛИРОВКА ДИАФРАГМ	22

2. ДЛЯ СЕРВИСНЫХ СПЕЦИАЛИСТОВ 24

2.1. ПЕРВЫЙ ЗАПУСК	25
2.1.1. ПРЕДВАРИТЕЛЬНЫЕ ОПЕРАЦИИ ПЕРЕД ПЕРВЫМ ЗАПУСКОМ	25
2.1.2. ВВОД КОТЛА В ЭКСПЛУАТАЦИЮ ВНИМАНИЕ	26
2.1.3. ПРОВЕРКА И КАЛИБРОВКА ДАВЛЕНИЯ ГАЗА	27
2.1.4. ДОСТУП К ПАРАМЕТРАМ И ВЫПОЛНЕНИЕ НАСТРОЙКИ	29
2.1.5. ТАБЛИЦА ПАРАМЕТРОВ АВТОМАТИКИ M1AB2013	32
2.1.6. ДИАГРАММА ЗАВИСИМОСТИ ТЕПЛОВОЙ МОЩНОСТИ ОТ МАКСИМАЛЬНОГО ДАВЛЕНИЯ	37
2.2. ТЕХНИЧЕСКОЕ ОБСЛУЖИВАНИЕ	38
2.2.7. ОБЩИЕ МЕРЫ ПРЕДОСТОРОЖНОСТИ ПРИ ТЕХНИЧЕСКОМ ОБСЛУЖИВАНИИ	38
2.2.8. ТЕХНИЧЕСКИЕ ХАРАКТЕРИСТИКИ	40
2.2.9. КОНСТРУКТИВНАЯ СХЕМА	42
2.2.10. ГИДРАВЛИЧЕСКАЯ СХЕМА	43
2.2.11. ЭЛЕКТРИЧЕСКАЯ СХЕМА	44
2.2.12. ДОСТУП К ВНУТРЕННИМ КОМПОНЕНТАМ КОТЛА	45
2.2.13. ДОСТУП К ЭЛЕКТРОННОЙ ПЛАТЕ	46

2.2.14. ОПОРОЖНЕНИЕ СИСТЕМЫ	47
2.2.15. КОДЫ СООБЩЕНИЙ ОБ ОШИБКАХ	48
2.2.16. КОДЫ СООБЩЕНИЙ ОБ АКТИВНЫХ ФУНКЦИЯХ	52
2.2.17. ПЕРЕХОД НА ДРУГОЙ ТИП ГАЗА	53

3. ДЛЯ ПОЛЬЗОВАТЕЛЯ **54**

3.1. ИСПОЛЬЗОВАНИЕ	55
3.1.1. ОБЩИЕ ПРАВИЛА БЕЗОПАСНОСТИ ПРИ ИСПОЛЬЗОВАНИИ	55
3.1.2. ПАНЕЛЬ УПРАВЛЕНИЯ	56
3.1.3. ОБОЗНАЧЕНИЯ НА ДИСПЛЕЕ	57
3.1.4. ОБОЗНАЧЕНИЯ НА ДИСПЛЕЕ В ИНФОРМАЦИОННОМ МЕНЮ	58
3.1.5. ЗАПУСК	59
3.1.6. РЕЖИМЫ РАБОТЫ	59
3.1.7. ПРИМЕЧАНИЯ О СИСТЕМЕ ЗАЩИТЫ ОТ ЗАМЕРЗАНИЯ	60
3.1.8. ЗАПОЛНЕНИЕ СИСТЕМЫ	61
3.1.9. КОДЫ СООБЩЕНИЙ ОБ ОШИБКАХ	62
3.1.10. КОДЫ СООБЩЕНИЙ ОБ АКТИВНЫХ ФУНКЦИЯХ	64
3.1.11. ОБСЛУЖИВАНИЕ	65
3.1.12. ОЧИСТКА КОРПУСА	65
3.1.13. УТИЛИЗАЦИЯ	65
3.1.14. ГАРАНТИЙНЫЕ ОБЯЗАТЕЛЬСТВА	66
3.1.15. СВИДЕТЕЛЬСТВО О ПРИЕМКЕ	66
3.1.16. ОТМЕТКА РАБОТНИКА ГАЗОВОГО ХОЗЯЙСТВА	67
3.1.17. КРАТКИЕ ЗАПИСИ О ПРОИЗВЕДЕННОМ РЕМОНТЕ	67
3.1.18. РЕГИСТРАЦИЯ	67

ВВЕДЕНИЕ

ВНИМАНИЕ

Перед выполнением любого действия ознакомьтесь с этим руководством и изучите разделы, относящиеся к действиям, которые вы планируете совершить. Только соблюдение всех рекомендаций, приведенных в настоящем руководстве, обеспечит стабильность и эффективность работы устройства.

Руководство по установке, эксплуатации и обслуживанию должно быть предоставлено пользователю как важная неотъемлемая часть приобретаемого устройства.

НАЗНАЧЕНИЕ РУКОВОДСТВА

Настоящее руководство предназначено для всех лиц, связанных с установкой, эксплуатацией или техническим обслуживанием устройства.

Доступ к устройству и его эксплуатация разрешаются только квалифицированным специалистам, которые внимательно ознакомились с настоящим руководством и особенно рекомендуемыми им мерами предосторожности.

СПОСОБ РАБОТЫ С РУКОВОДСТВОМ И ОПИСАНИЕ ИСПОЛЪЗУЕМЫХ СИМВОЛОВ

Чтобы облегчить понимание руководства, при его составлении систематически использовались символные обозначения, в частности:

- › На полях каждой страницы слева размещается указатель, с помощью которого можно определить, для какого типа пользователя предназначен данный раздел.

- › Заголовки различаются по размеру и жирности шрифта в зависимости от их положения в общей структуре.
- › На рисунках номером или буквой указаны важные детали, описанные в тексте.
- › Запись (см. гл. «Название главы») указывает на то, что пользователю следует обратиться к другому разделу руководства.
- › Оборудованием в настоящем руководстве называется котёл.



ОПАСНОСТЬ

Этот знак используется для маркировки сведений, касающихся неспецифической опасности. Невыполнение рекомендаций, сопровождающихся этим знаком, может привести к серьезному урону здоровью или даже смерти.



ОСТОРОЖНО

Этот знак используется для маркировки рекомендаций, невыполнение которых может стать причиной небольшого или среднего урона здоровью или серьезного повреждения оборудования.



ВНИМАНИЕ

Этот знак используется для маркировки рекомендаций, невыполнение которых влечет за собой повреждение оборудования или его отдельных частей.

ХРАНЕНИЕ РУКОВОДСТВА

При хранении настоящего руководства соблюдайте аккуратность. В случае повреждения документа или падения разборчивости текста замените его. Если руководство было утеряно, обратитесь в Центр технической поддержки, чтобы получить новую копию. При обращении укажите серийный

номер и модель устройства (они указаны на информационной табличке с правой стороны корпуса).

ГАРАНТИЯ И ОТВЕТСТВЕННОСТЬ ПРОИЗВОДИТЕЛЯ

Гарантийное обслуживание предоставляется производителем только в авторизованных Центрах технической поддержки. Гарантия производителя покрывает все несоответствия заявленным характеристикам устройства, выявленные при продаже.

Для бесперебойной работы устройства с полным сохранением функциональности соблюдайте при эксплуатации следующие правила:

1. Выполняйте рекомендации по эксплуатации и техническому обслуживанию, представленные в прилагаемом к оборудованию руководстве. Покупатель подтверждает, что он ознакомлен с содержанием этого руководства.
2. Соблюдайте условия работы, характерные для оборудования такого типа и используйте купленное вами устройство только по прямому назначению.

Дополнительную информацию об условиях действия гарантии, сроке действия, гарантийных обязательствах и исключениях, вы найдете в паспорте изделия, который прилагается к настоящему руководству.

Производитель оставляет за собой:

- › Право на внесение изменений в изделие и соответствующую техническую документацию без возникновения дополнительных обязательств перед третьими лицами.


- › Право собственности на данное руководство и его содержание. Запрещается распространение и воспроизведение данного руководства, в том числе частичное, без предварительного письменного согласия производителя.


1. ДЛЯ УСТАНОВЩИКА


Операции по установке оборудования, описанные в этом разделе, выполняются только квалифицированным персоналом, который имеет соответствующую техническую подготовку в области установки и обслуживания компонентов гражданских и промышленных установок, предназначенных для отопления и горячего водоснабжения.

1.1. УСТАНОВКА

1.1.1. ОБЩИЕ РЕКОМЕНДАЦИИ ПО СОБЛЮДЕНИЮ ТЕХНИКИ БЕЗОПАСНОСТИ ПРИ УСТАНОВКЕ ОБОРУДОВАНИЯ

 **ОСТОРОЖНО**
Данное оборудование может использоваться только по прямому назначению: для нагрева воды до температуры ниже точки кипения при атмосферном давлении. Использование в других целях считается неправомерным и представляет опасность. Производитель не несет ответственности, как по договору, так и вне его рамок, за ущерб, нанесенный людям, животным или имуществу в связи с ошибками, допущенными при установке.

 **ОСТОРОЖНО**
К установке устройства допускается только квалифицированный персонал, который имеет соответствующую техническую подготовку в области установки и обслуживания компонентов гражданских и промышленных установок, предназначенных для отопления и горячего водоснабжения.


 **ОСТОРОЖНО**
После распаковки проверьте целостность устройства. В случае возникновения сомнений не приступайте к использованию устройства и уведомите об этом поставщика.

ПЕРЕД УСТАНОВКОЙ ОБОРУДОВАНИЯ УБЕДИТЕСЬ, ЧТО ВЫПОЛНЯЮТСЯ СЛЕДУЮЩИЕ ТРЕБОВАНИЯ:

- › Устройство подсоединено к системе отопления и водопроводным сетям, причем мощность и

уровень расхода подключений соответствуют характеристикам вашего устройства.

- › Место установки оборудовано подходящей вентиляцией.
- › Вентиляционное отверстие должно располагаться на уровне пола. Чтобы отверстие не забивалось, оно должно быть оборудовано решеткой, которая не мешает проходу воздуха.
- › Оборудование предназначено для использования с газом, тип которого указан на информационной табличке, размещенной на внутренней стороне передней крышки.
- › Проверьте герметичность трубок соединений и отсутствие утечек газа.
- › Проверьте работоспособность заземления.
- › Убедитесь, что электрическая сеть, к которой подключено устройство, соответствует максимальному потреблению мощности, указанному на информационной табличке.

 **ВНИМАНИЕ**
Для всех подключений. В том числе электрических, используйте только фирменные запасные части и комплектующие Federica Bugatti.

1.1.2. МЕСТО УСТАНОВКИ ОБОРУДОВАНИЯ. ТРЕБОВАНИЯ К ОКРУЖАЮЩЕЙ СРЕДЕ

Обеспечьте место установки оборудования технической защитой согласно местным

и национальным стандартам, принятым в стране, где будет установлен котел. Оставьте достаточно места для размещения защитных устройств для осуществления обслуживания. Соблюдайте минимальные расстояния.

**ВНИМАНИЕ**

Если температура в месте установки котла может опуститься ниже -10 градусов Цельсия, рекомендуется заполнить устройство незамерзающей жидкостью и установить комплект нагревательных элементов (см. главу «ЗАЩИТА ОТ ЗАМЕРЗАНИЯ»).

**ВНИМАНИЕ**

Компания не несет какой-либо ответственности за ущерб, причиненный в результате установки в местах, не отвечающих указанным выше условиям, и при отсутствии надлежащей защиты от замерзания.

1.1.3. НОРМАТИВНЫЕ ДОКУМЕНТЫ

При установке соблюдайте рекомендации и требования директив, выпущенных пожарными службами, местной газовой компанией и муниципальными органами, а также выполняйте требования инструкции, полученной от поставщика.

1.1.4. РАСПАКОВКА



ВНИМАНИЕ

Распаковка оборудования производится непосредственно перед установкой. Производитель не несет ответственности за повреждения оборудования, возникшие вследствие неправильного хранения.

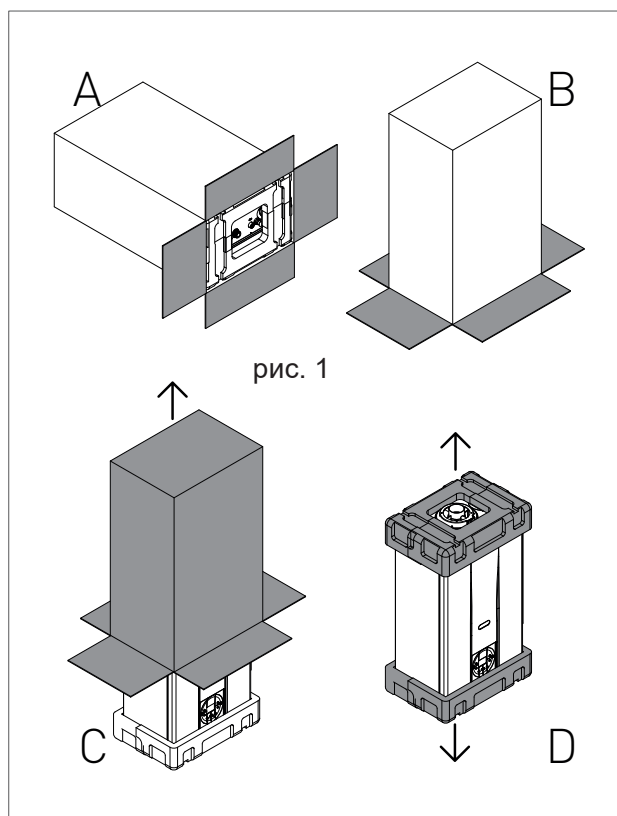


ВНИМАНИЕ

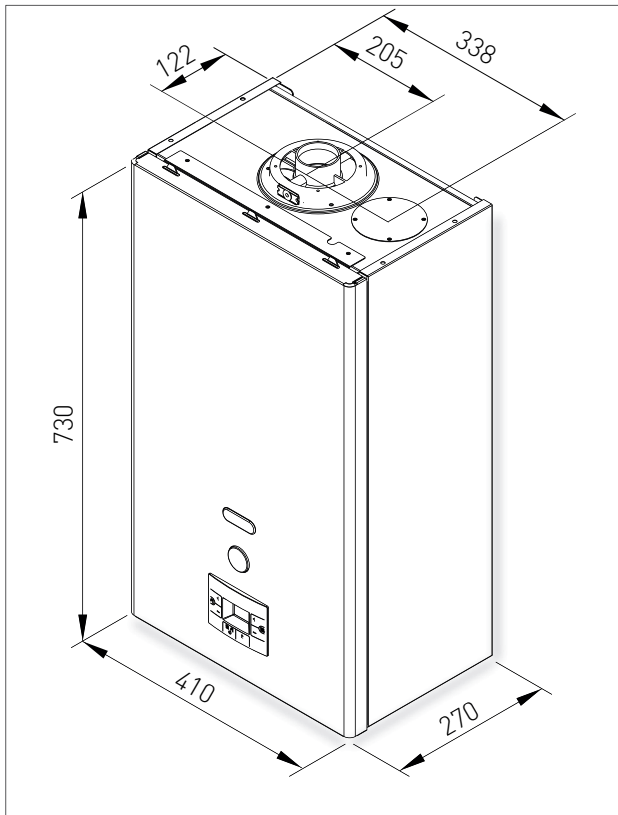
Упаковочные материалы (картонная коробка, деревянный ящик, гвозди, крепления, пластиковые мешки, пенополистирол и т. д.) могут представлять опасность. Держите их вне доступа детей. При распаковке сортируйте упаковочные материалы в соответствии с действующими стандартами.

Порядок распаковки оборудования:

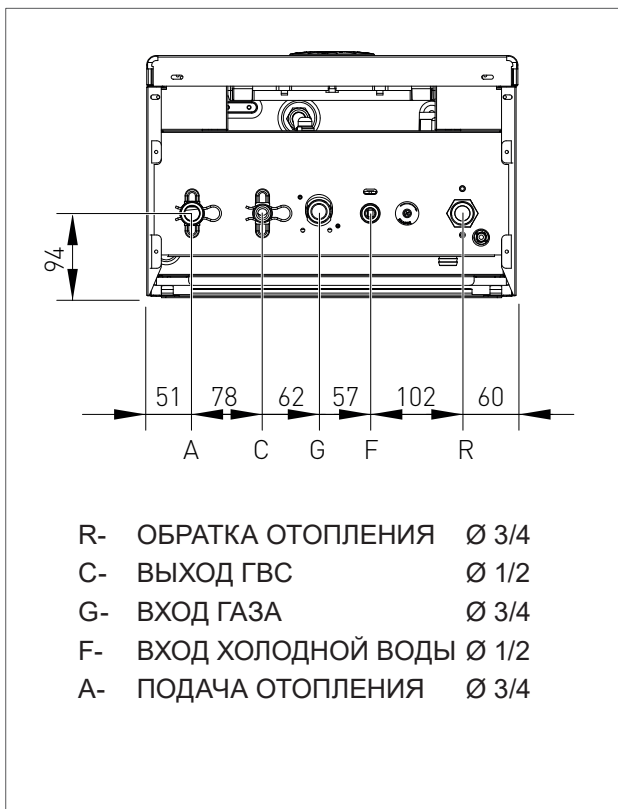
- › Котел в упаковке установите на пол (рис. 1-A) и снимите крепления. Потяните четыре клапана коробки наружу.
- › Придерживая оборудование рукой, поверните его на 90° (рис. 1-B).
- › Поднимите коробку (рис. 1-C) и снимите защиту (рис. 1-D).



1.1.5. ОСНОВНЫЕ РАЗМЕРЫ



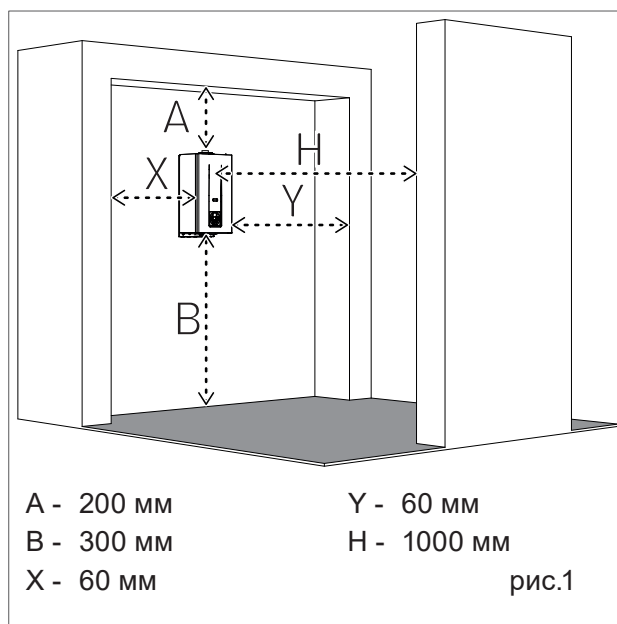
1.1.6. СХЕМА РАСПОЛОЖЕНИЯ ПОДКЛЮЧЕНИЙ



1.1.7. РАСПОЛОЖЕНИЕ ОБОРУДОВАНИЯ. МИНИМАЛЬНЫЕ ТЕХНОЛОГИЧЕСКИЕ РАССТОЯНИЯ

Установка устройства производится только на вертикальную твердую поверхность. Перед установкой убедитесь, что стена способна выдержать вес оборудования.

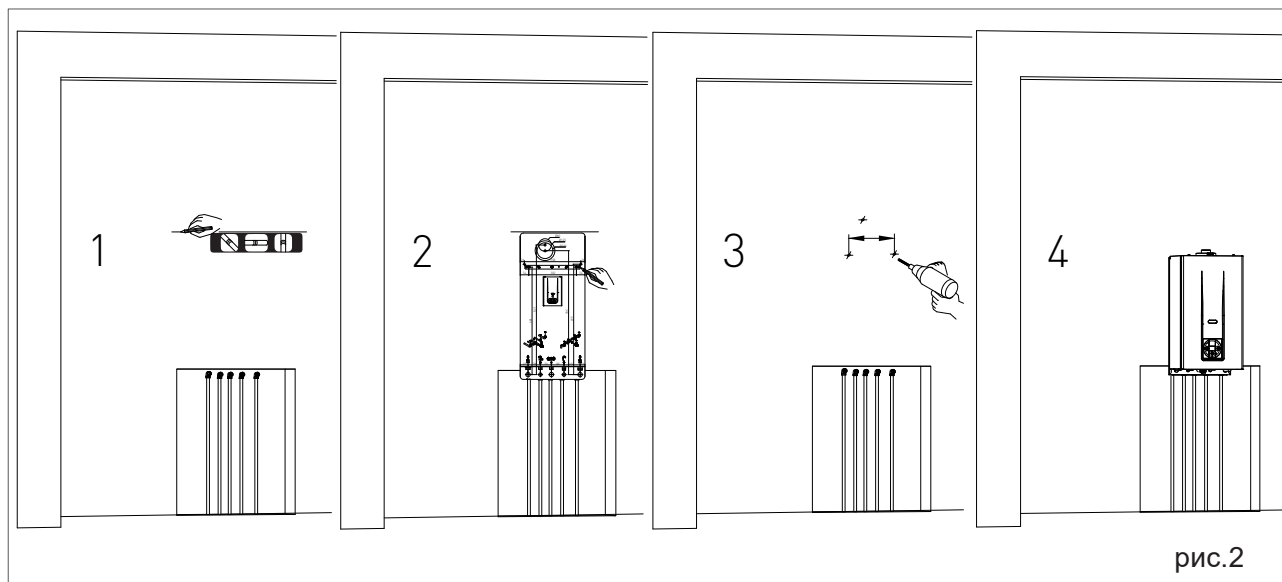
Чтобы обеспечить обслуживающему персоналу доступ к внутренним деталям оборудования, при установке учитывайте минимальные технологические расстояния (см. рис.1).



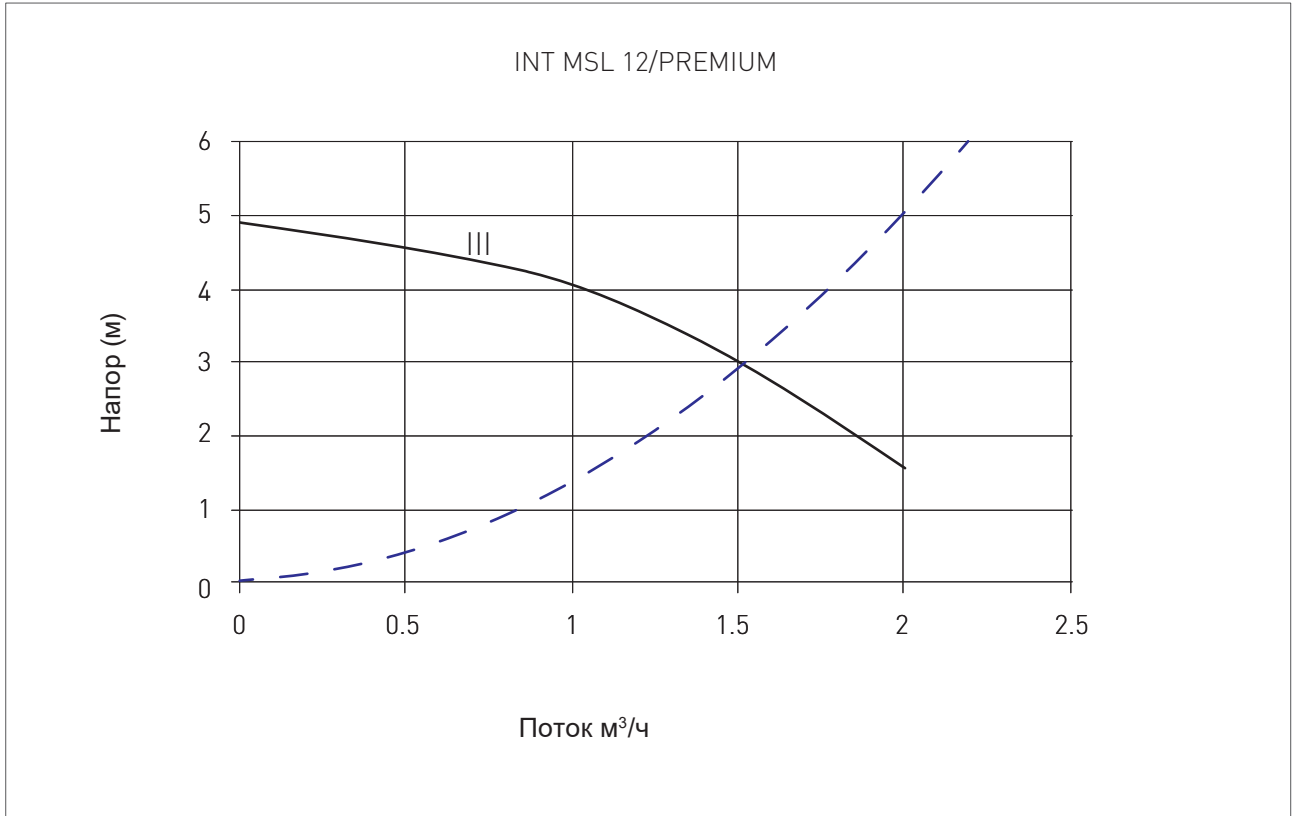
Для облегчения установки в комплекте с котлом поставляется шаблон расположения трубопроводов, который позволяет заранее разметить необходимые подключения к трубам. Таким образом, возможно подсоединение оборудования к уже готовой системе коммуникаций.

Для правильного размещения оборудования следуйте указаниям ниже (см. рис. 2):

1. При помощи уровня проведите линию (мин. длина 25 см) на стене, куда будет установлено устройство.
2. Сопоставьте верх шаблона подключений с линией, оставляя необходимое расстояние для подключения водопроводных кранов. Отметьте расположение двух точек крепления. Затем отметьте точки выхода дымохода.
3. Снимите шаблон подключений и сделайте отверстия в стене.
4. Установите оборудование, повесив его за монтажную планку. Выполните подключения.



1.1.8. ДИАГРАММА ДЛЯ ОПРЕДЕЛЕНИЯ ОСТАТОЧНОГО НАПОРА КОТЛОВОГО НАСОСА



— Напор насоса при максимальной скорости

- - - - Выход прибора из строя

1.1.9. ГИДРАВЛИЧЕСКИЕ ПОДКЛЮЧЕНИЯ



ОПАСНОСТЬ

Убедитесь, что трубопроводы отопления и водоснабжения не используются в качестве заземления для электрических установок. Эти компоненты не подходят для таких целей.



ВНИМАНИЕ

Рекомендуется промывать устройство (желательно в горячем состоянии) специальными средствами для снятия окалины или отложений. Если не удалять загрязнения, поступающие из трубок и радиаторов, работоспособность оборудования снизится, и вы можете потерять право на гарантийное обслуживание.



ВНИМАНИЕ

Если котел расположен ниже, чем радиаторы, фанкойлы и другие подобные устройства, установите на контур ГВС отсекающие клапаны. Это облегчит выполнение операций по обслуживанию оборудования, в частности, опорожнение котла.



ВНИМАНИЕ

Чтобы избежать вибрации и шума при работе устройства, не используйте трубы слишком маленького диаметра или колена слишком маленького радиуса, а также старайтесь свести к минимуму врезку сочленений в трубопровод.

КОНТУР ВОДОСНАБЖЕНИЯ

Чтобы избежать образования известковых отложений и повреждения теплообменника ГВС, убедитесь, что жесткость воды не превышает 150 мг/л. Перед началом использования следует определить величину жесткости и установить необходимые очистительные устройства.

Проводить очистку спирали теплообменника требуется тем чаще, чем более жесткая вода и чем больше в ней содержание твердых частиц или загрязнений. Очистка особенно часто необходима в первое время после установки устройства. Учитывая характеристики воды, используйте соответствующую установку водоподготовки. При наличии твердых включений установите сетчатый фильтр.

Давление холодной поступающей воды должно составлять от 0,5 до 6 бар. Если фактическое давление воды выше этого значения, установить регулятор давления перед котлом.

КОНТУР ОТОПЛЕНИЯ

Чтобы избежать образования налета или отложений на первичном теплообменнике, убедитесь, что жесткость воды, поступающей в контур отопления, не превышает 250 мг/л. При необходимости установите подходящие устройства для водоподготовки.

Подключите сливы (предохранительный клапан контура отопления) к сливной воронке. Производитель не несет ответственности за протечки, возникшие вследствие открытия предохранительного клапана из-за превышения давления.



ВНИМАНИЕ

Если устройство устанавливается как часть низкотемпературного контура, на линии подачи сетевой воды устанавливается термостат, который автоматически прекращает работу бойлера в случае превышения температуры сетевой воды. Производитель не несет ответственности за ущерб, причиненный пользователям устройства в случае невыполнения данных требований.

1.1.10. ЗАПОЛНЕНИЕ СИСТЕМЫ


ВНИМАНИЕ

Для заполнения системы используйте только чистую водопроводную воду.


ВНИМАНИЕ

Если в систему заливаются химические средства этилен-гликолевого типа, система заправки должна быть оборудована гидравлическим устройством аварийной остановки для отделения контура отопления от контура ГВС.

Перед включением котла заполните систему по следующей схеме:

1. Убедитесь в беспрепятственной работе циркуляционного насоса;
2. Немного ослабьте колпачок автоматического воздухоотводчика (поз. 1 на рис. 1) для сброса воздуха из системы;
3. Откройте подпиточный кран R (рис. 2);
4. При помощи манометра M (рис. 2) убедитесь, что давление в системе достигает 1,2 бар (рис.3);
5. После выполнения этой операции убедитесь, что подпиточный кран R (рис. 2) плотно закрыт.
6. Отверните колпачок насоса (поз. 2 на рис. 1), чтобы удалить пузырьки воздуха и снова закройте колпачок, чтобы не допустить утечки;
7. Откройте клапаны сброса воздуха радиаторов и выполните сброс воздуха. Когда начнется течь воды, закройте клапаны.
8. Если после выполнения этих операций вы обнаружите, что давление воды в системе понизилось, снова откройте подпиточный кран R и дождитесь, пока манометр не покажет значение давления 1,2 бар (рис. 3).

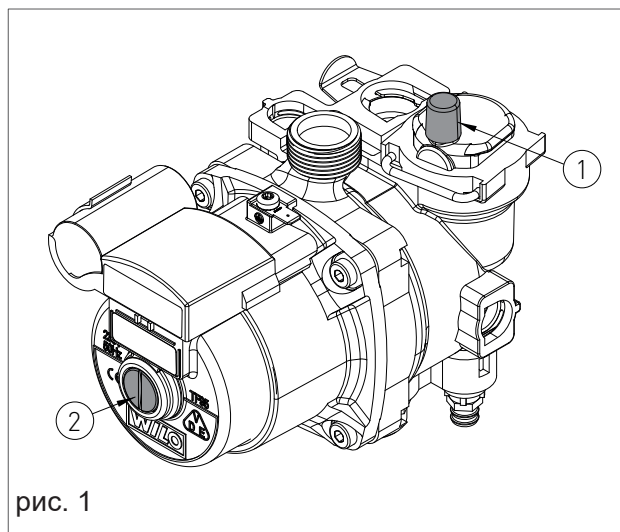


рис. 1

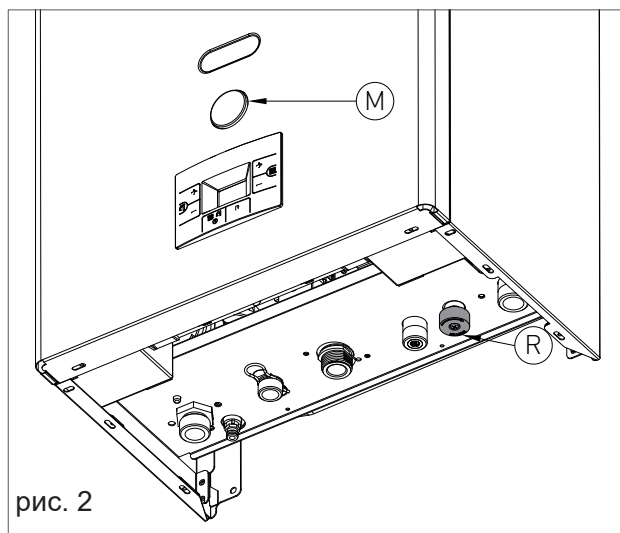


рис. 2

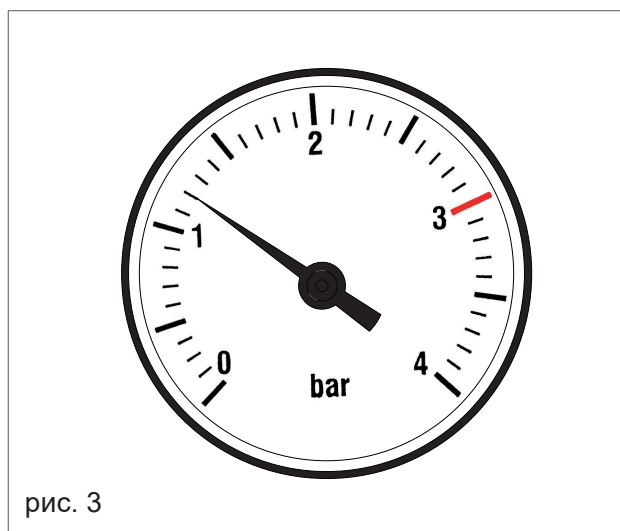


рис. 3

1.1.11. ЗАЩИТА ОТ ЗАМЕРЗАНИЯ

Защита устройства от замерзания выполняется при помощи электронной платы, с которой выполняется запуск устройства и нагрев необходимых деталей, если их температура опускается ниже минимальных заданных значений.

Запуск устройства происходит, если температура горячей воды опускается ниже 5°C. Горелка автоматически запускается и продолжает работу, пока температура воды не достигнет 30°C.

Если устройство подсоединено к сети электрического тока 230 В и газоснабжения, то запуск происходит, даже если на дисплее высвечивается надпись OFF (ВЫКЛ).

Если устройство не будет использоваться в течение длительного времени, слейте воду из котла и установки.

Если температура может опуститься ниже -10° градусов Цельсия, рекомендуется заполнить устройство незамерзающей жидкостью (CLEANPASS FLUIDO AG, код 98716LA) и установить комплект нагревательных элементов (код 82259LP).

СХЕМА РАЗБАВЛЕНИЯ АНТИФРИЗА CLEANPASS FLUIDO AG

АНТИФРИЗ – Т О Ч К А
ЭТИЛЕНГЛИКОЛЬ ЗАМЕРЗАНИЯ

(%) ОБЪЕМ	(°C)
20	-7.5
30	-13
35	-18
40	-22.5
45	-28
50	-33.5
55	-42
60	-50

РЕКОМЕНДОВАННЫЙ МИНИМАЛЬНЫЙ
ПРОЦЕНТ ГЛИКОЛЯ: 20%.

1.1.12. ПОДКЛЮЧЕНИЕ ГАЗА



ОПАСНОСТЬ

Для подключения газовых соединений к трубе подачи газа используйте уплотнение подходящего размера, изготовленное из подходящего материала. Запрещается использовать лен, тефлоновую ленту или другие подобные материалы.

ПЕРЕД ВЫПОЛНЕНИЕМ ГАЗОВОГО ПОДКЛЮЧЕНИЯ УБЕДИТЕСЬ, ЧТО:

- › Линия подачи газа соответствует действующим стандартам и нормативам.
- › Сечение труб соответствует требуемой мощности и длине трубопровода.
- › На трубопровод установлены все устройства управления и безопасности, которые требуются согласно действующим стандартам.
- › Выполнена проверка внешних и внутренних уплотнений установки подачи газа.
- › Газ, который вы собираетесь использовать, подходит для работы с устройством (см. информацию на информационной табличке, расположенной на внутренней стороне передней панели). Если это не так, примите необходимые меры для того, чтобы переоборудовать котел для работы на другом типе газа (см. главу «ПЕРЕХОД НА ДРУГОЙ ТИП ГАЗА»).
- › Давление газа лежит в диапазоне, указанном на информационной табличке котла.

1.1.13. ПАРАМЕТРЫ ЭЛЕКТРОПИТАНИЯ



ОПАСНОСТЬ

Электрическая безопасность устройства обеспечивается правильным выполнением подключения к эффективной системе заземления в соответствии с действующими стандартами безопасности. Это самое важное требование в сфере безопасности. Обязательно убедитесь, что оно выполняется. В случае возникновения сомнений обратитесь к специалисту для проведения полной проверки электрических подключений. Производитель не несет ответственность за повреждения оборудования, возникшие вследствие неверного заземления.

- › Убедитесь, что используемые электрические подключения соответствуют максимальному потреблению оборудования (см. данные на информационной табличке).
- › Убедитесь, что сечение кабелей соответствует максимальному потреблению оборудования и составляет не менее 1 мм².
- › Для работы устройства необходим переменный ток с напряжением 230 В и частотой 50 Гц.



ВНИМАНИЕ

Убедитесь, что подключение фаз и нейтрали выполнено в соответствии со схемой электроподключений (см. главу «ЭЛЕКТРИЧЕСКАЯ СХЕМА»).



ВНИМАНИЕ

Запрещается использовать адаптеры, многополюсные вилки и (или) удлинители для подключения оборудования к сети.

1.1.14. ДОПОЛНИТЕЛЬНЫЕ ЭЛЕКТРИЧЕСКИЕ СОЕДИНЕНИЯ

Чтобы подключить следующие дополнительные электрические соединения:

- (SE) ДАТЧИК ТЕМПЕРАТУРЫ НАРУЖНОГОВОЗДУХА (КОД ПРОДУКТА 73518LA)
- (TA) ДАТЧИК ТЕМПЕРАТУРЫ ПОМЕЩЕНИЯ
- (CR) МОДУЛЬ УДАЛЕННОГО УПРАВЛЕНИЯ ПОШИНЕ ORENTHERM (КОД ПРОДУКТА 40-00017)

используйте клеммную коробку, расположенную внутри панели управления последующей схеме:

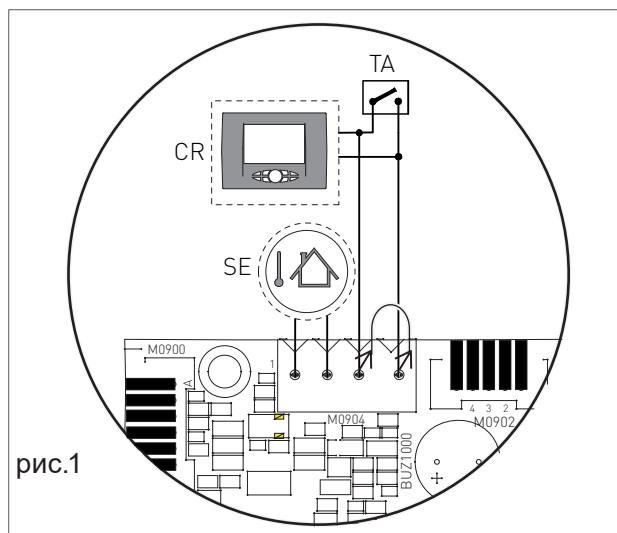


ОПАСНОСТЬ

Отключите напряжение при помощи главного выключателя.

- › Снимите переднюю панель корпуса устройства (см. главу «ДОСТУП К ВНУТРЕННИМ КОМПОНЕНТАМ КОТЛА»).
- › снимите крышку панели управления (см. главу ДОСТУП К ЭЛЕКТРОННОЙ ПЛАТЕ);
- Для датчика температуры наружного воздуха подсоедините два неполяризованных провода к контактам клеммной колодки M0904 (см. SE, рис. 1).
- Для термостата рабочей среды или дистанционного управления сначала снимите мост с контактов клеммной колодки M0904, а затем подсоедините два неполяризованных провода термостата рабочей среды или дистанционного управления (см. TA или CR, рис. 1).

- › После завершения операции установите обратно крышку панели управления, а затем переднюю обшивку.



1.1.15. ТРЕБОВАНИЯ К СИСТЕМЕ ДЫМОУДАЛЕНИЯ



ВНИМАНИЕ

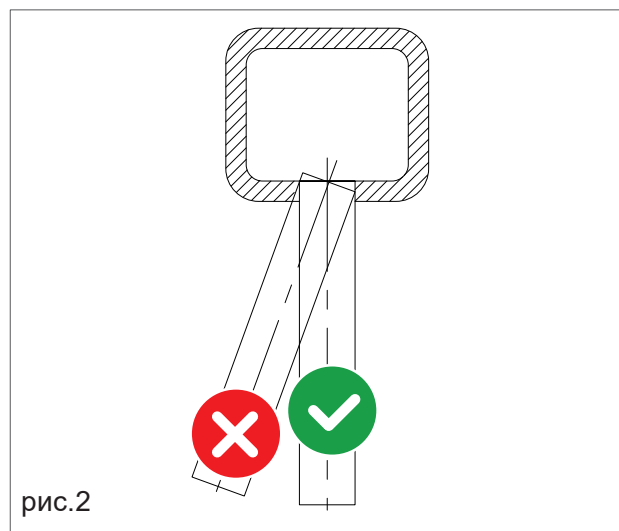
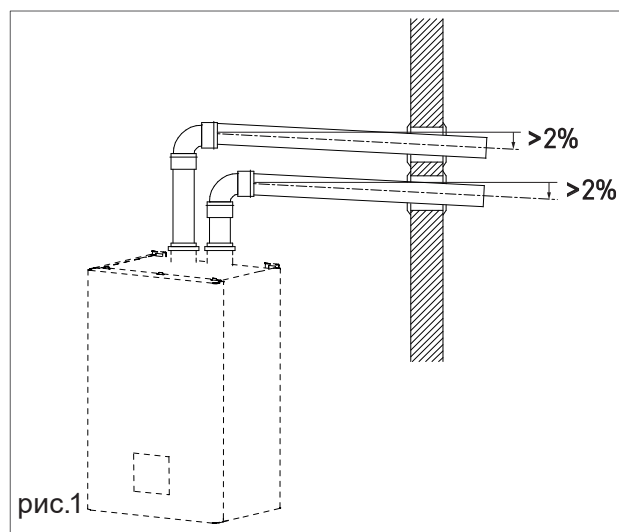
Для обеспечения безупречной работы и производительности прибора необходимо подсоединить котел к дымоходу, используя специальные комплектующие дымоходов для традиционных котлов. Рекомендуется использовать системы дымоудаления, одобренные заводом.



ВНИМАНИЕ

Традиционные компоненты дымохода нельзя использовать для вывода отработанных газов из конденсационных котлов и наоборот.

- › Для всех горизонтальных участков трубопровода выпуска и забора воздуха рекомендуется предусмотреть уклон вверх (по направлению к котлу) не менее 2 % (см. рис. 1) так, чтобы предотвратить попадание дождевой воды, пыли или посторонних предметов внутрь трубопровода.
- › Для осуществления вытяжки газов с использованием трубы дымоудаления выполняйте требования действующих технических стандартов.
- › Приточно-вытяжные системы, относящиеся к отдельно взятым установкам, должны быть защищены вспомогательными средствами, которые препятствуют проникновению инородных тел и атмосферных осадков.
- › Внутренняя выпускная труба дымохода не должна выступать, а должна фиксироваться, не доходя до его внутренней поверхности.
- › Труба дымоудаления должна быть расположена перпендикулярно противоположной внутренней стене дымохода (рис. 2).



1.1.16. ТИПЫ СИСТЕМ ДЫМОУДАЛЕНИЯ

КОМПЛЕКТ А - Комплект горизонтального коаксиального дымохода диам. 60/100 мм, регулируемого на 360°.

Позволяет организовать дымоудаление и забор воздуха со внешней стены.

Подходит только для традиционных котлов.

Позволяет выпускать отработавший газ и обеспечивать приток воздуха для горения посредством двух коаксиальных труб: внешней трубы — для забора воздуха и внутренней трубы — для выброса дымовых газов.

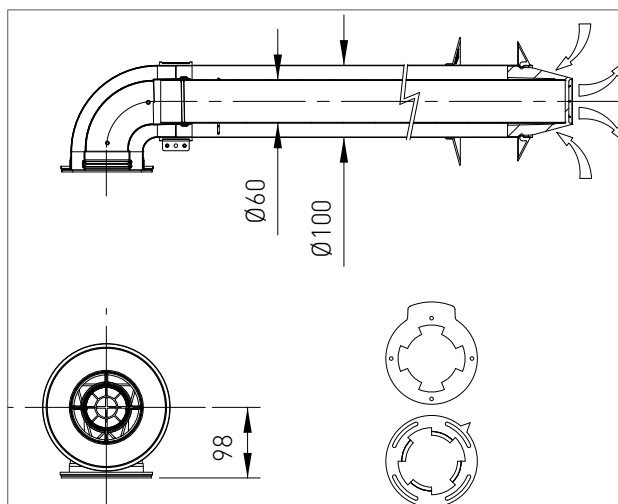
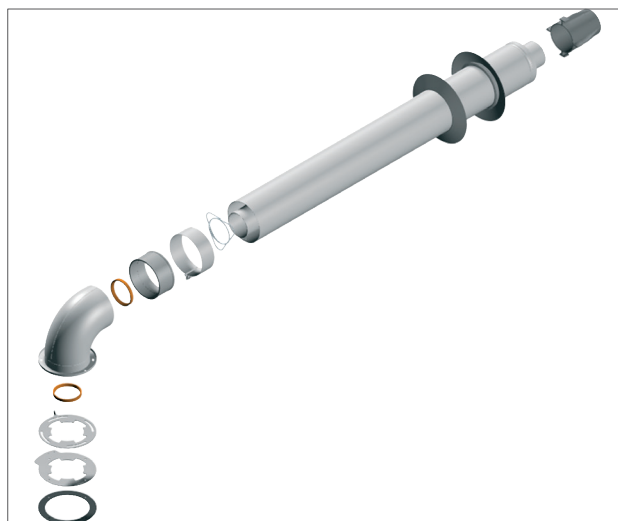
МАКСИМАЛЬНАЯ ДЛИНА ДЫМОХОДА ПРИВОДИТСЯ В ТАБЛИЦЕ В ГЛАВЕ «ТЕХНИЧЕСКИЕ ХАРАКТЕРИСТИКИ»

Для расчета максимальной длины дымохода или эквивалентной линейной длины прибавьте к длине прямой секции трубы значения, эквивалентные длине каждого последующего изгиба.

Значения, используемые для каждого изгиба, соотносятся с линейными значениями следующим образом:

Коаксиальный изгиб 90°, Ø60/100 = 1 м

Коаксиальный изгиб 45°, Ø60/100 = 0,6 м



КОМПЛЕКТ В - Комплект горизонтального дымохода с двойной трубой диам. 80/80 мм, регулируемого на 360°.

Система состоит из двух труб, осуществляющих выброс дымовых газов через внешнюю трубу дымоудаления и забор воздуха с внешней стены.

Подходит только для традиционных котлов.

Выброс дымовых газов и забор воздуха для горения осуществляется через две отдельные трубы.

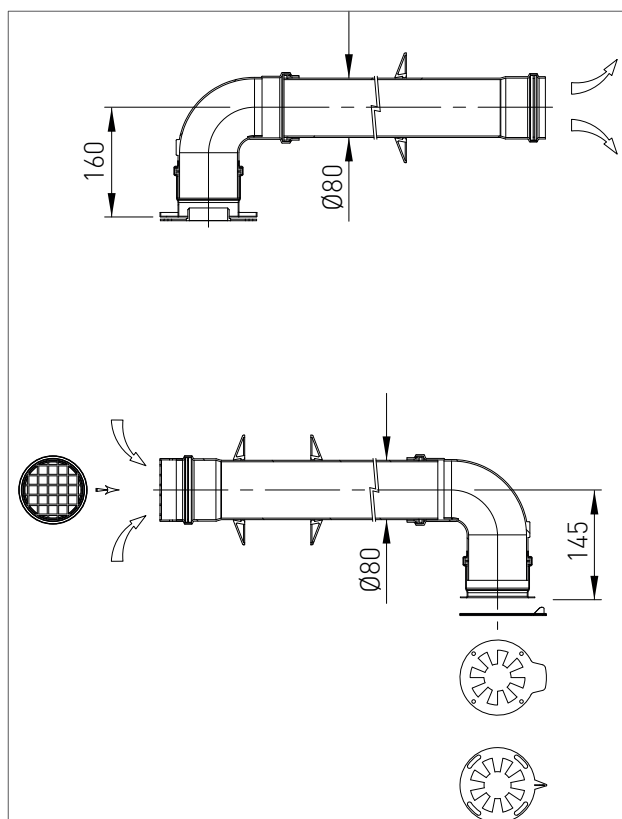
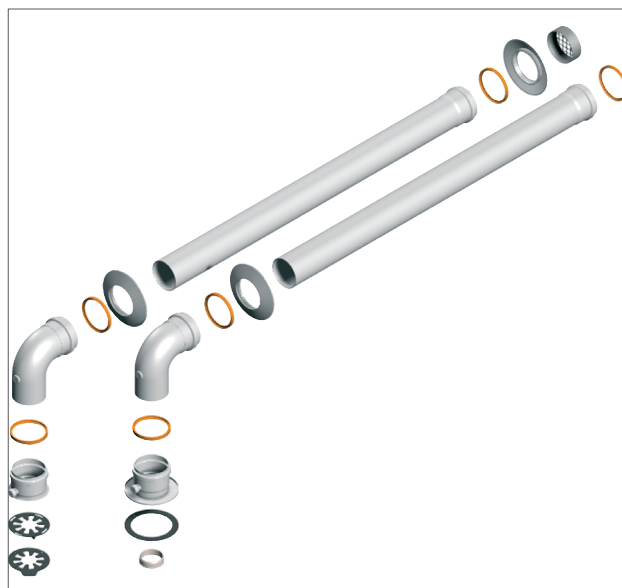
МАКСИМАЛЬНАЯ ДЛИНА ДЫМОХОДА ПРИВОДИТСЯ В ТАБЛИЦЕ В ГЛАВЕ «ТЕХНИЧЕСКИЕ ХАРАКТЕРИСТИКИ»

Для расчета максимальной длины дымохода или эквивалентной линейной длины прибавьте к длине прямой секции трубы значения, эквивалентные длине каждого последующего изгиба.

Значения, используемые для каждого изгиба, соотносятся с линейными значениями следующим образом:

Коаксиальный изгиб 90°, Ø80 = 1,5 м

Коаксиальный изгиб 45°, Ø80 = 1,2 м



**КОМПЛЕКТ C2 - КОМПЛЕКТ
ВЕРТИКАЛЬНОГО КОАКСИАЛЬНОГО
ДЫМОХОДА ДИАМ. 80/125 ММ.**

Отводит отработанные газы и производит забор воздуха непосредственно с высокого уровня.

Подходит только для традиционных котлов.

Позволяет выпускать отработавший газ и обеспечивать приток воздуха для горения посредством двух коаксиальных труб: внешней трубы — для забора воздуха и внутренней трубы — для выброса дымовых газов.

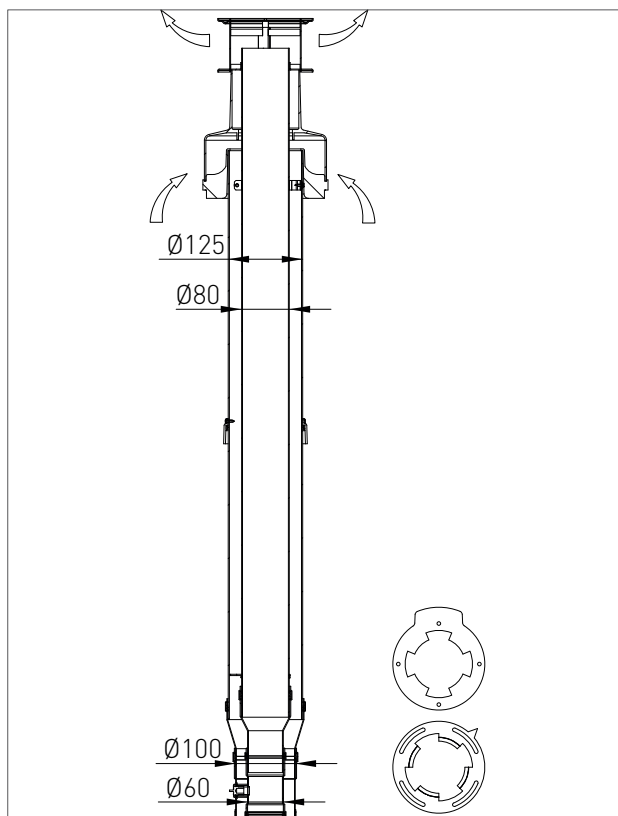
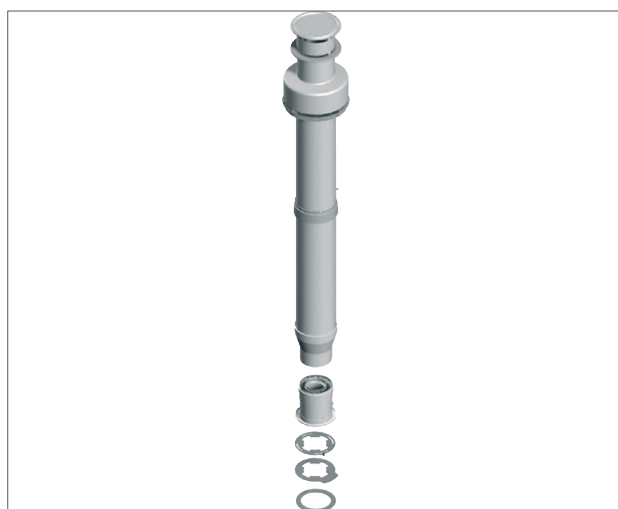
МАКСИМАЛЬНАЯ ДЛИНА ДЫМОХОДА ПРИВОДИТСЯ В ТАБЛИЦЕ В ГЛАВЕ «ТЕХНИЧЕСКИЕ ХАРАКТЕРИСТИКИ»

Для расчета максимальной длины дымохода или эквивалентной линейной длины прибавьте к длине прямой секции трубы значения, эквивалентные длине каждого последующего изгиба.

Значения, используемые для каждого изгиба, соотносятся с линейными значениями следующим образом:

Коаксиальный изгиб 90°, Ø80/125 = 0,8 м

Коаксиальный изгиб 45°, Ø80/125 = 0,5 м



1.1.17. МОНТАЖ И РЕГУЛИРОВКА ДИАФРАГМ

ДЛЯ КООКСИАЛЬНОЙ СИСТЕМЫ

Для монтажа регулируемых диафрагм на коаксиальной системе необходимо выполнить следующие действия (см. рис. 1):

- › очистите поверхность фланца для контроля дымовых газов (1-рис. 1);
- › прикрепите плотно прилегающую прокладку из неопрена (2-рис. 1) к фланцу дымовых газов, выравнивая положение надрезанных отверстий в прокладке соответственно отверстиям во фланце;
- › сначала вставьте нижнюю диафрагму с измерительной шкалой (3-рис. 1), а затем верхнюю диафрагму с контрольным указателем (4-рис. 1);
- › установите фланцевое соединение (5-рис. 1) или другой предусмотренный компонент в зависимости от применяемой коаксиальной системы;
- › зафиксируйте систему с помощью винтов, входящих в комплект поставки, не затягивая их полностью.

Регулировка диафрагм осуществляется следующим образом (см. рис. 2):

- › в зависимости от принятой максимальной длины дымохода используйте соответствующую регулировку диафрагм в соответствии с главой «ТЕХНИЧЕСКИЕ ХАРАКТЕРИСТИКИ».
- › Если указано: «без предварительной маркировки», необходимо удалить все имеющиеся в диафрагмах предварительные маркировки (PR-рис. 2).

- › Переместите контрольный указатель (А-рис. 2), двигаясь по указателю с делениями (В-рис. 2) в соответствии с необходимой регулировкой.
- › Полностью затяните винты крепления диафрагм.

рис. 1

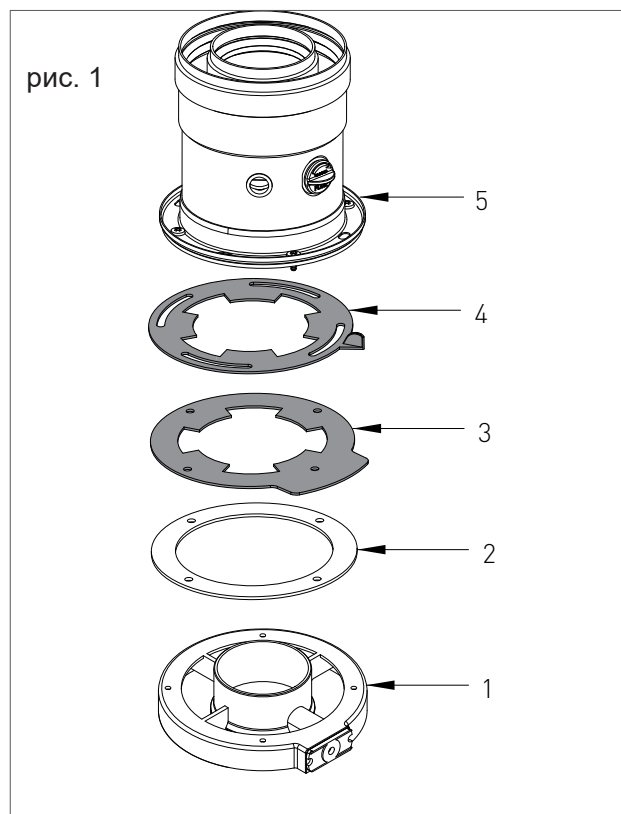
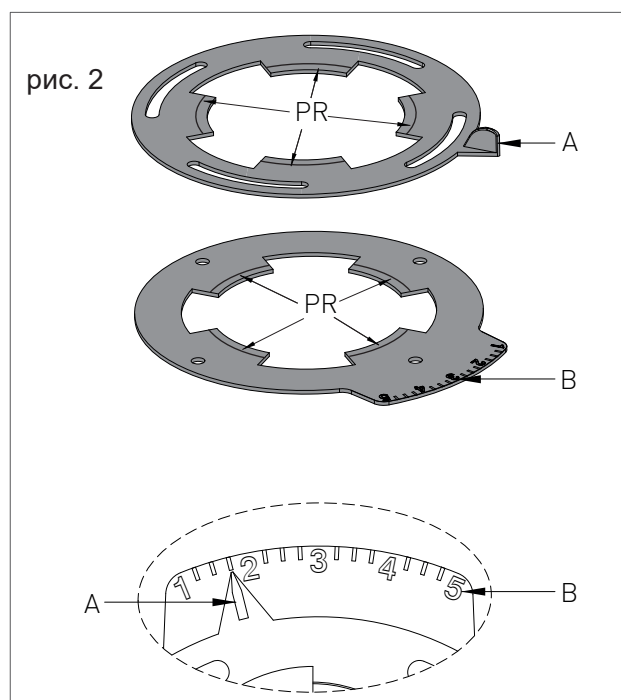


рис. 2



ДЛЯ РАЗДВОЕННОЙ СИСТЕМЫ

Для монтажа регулируемых диафрагм на раздвоенной системе необходимо выполнить следующие действия (см. рис. 1):

- › снимите закрывающую пластину с отверстия забора воздуха;
- › очистите верхнюю поверхность герметичной камеры около отверстия для забора воздуха (1-рис. 1);
- › прикрепите плотно прилегающую прокладку из неопрена (2-рис. 1) к отверстию для забора воздуха, выравнивая положение надрезанных отверстий в прокладке соответственно отверстиям в воздухозаборнике.
- › сначала вставьте нижнюю диафрагму с измерительной шкалой (3-рис. 1), а затем верхнюю диафрагму с контрольным указателем (4-рис. 1);
- › установите фланцевое соединение (5-рис. 1) или другой предусмотренный компонент в зависимости от используемой раздвоенной системы дымоудаления;
- › зафиксируйте систему с помощью винтов, входящих в комплект поставки, не затягивая их полностью.

Регулировка диафрагм осуществляется следующим образом (см. рис. 2):

- › в зависимости от принятой максимальной длины дымохода используйте соответствующую регулировку диафрагм в соответствии с главой «ТЕХНИЧЕСКИЕ ХАРАКТЕРИСТИКИ».
- › Переместите контрольный указатель (А-рис. 2), двигаясь по указателю с делениями (В-рис. 2) в соответствии с необходимой регулировкой.
- › Полностью затяните винты крепления диафрагм.

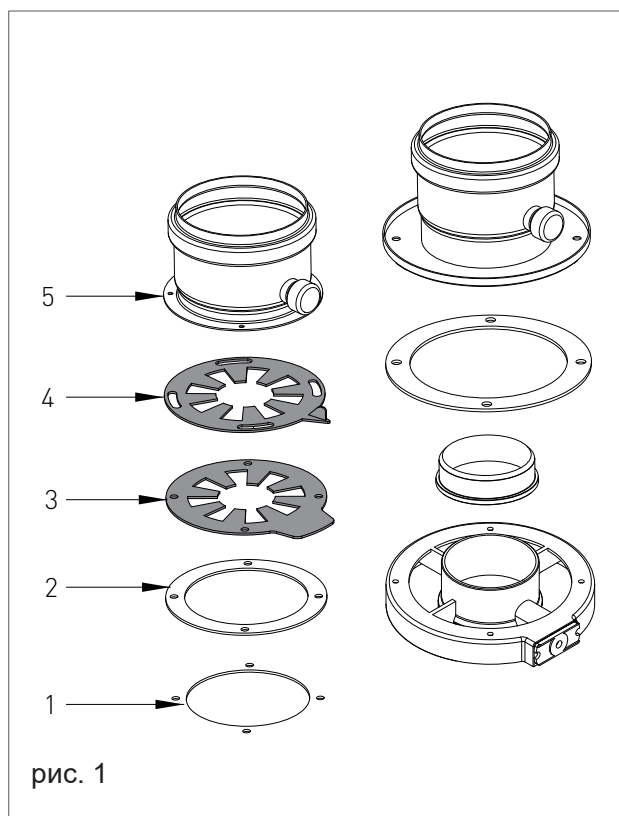


рис. 1

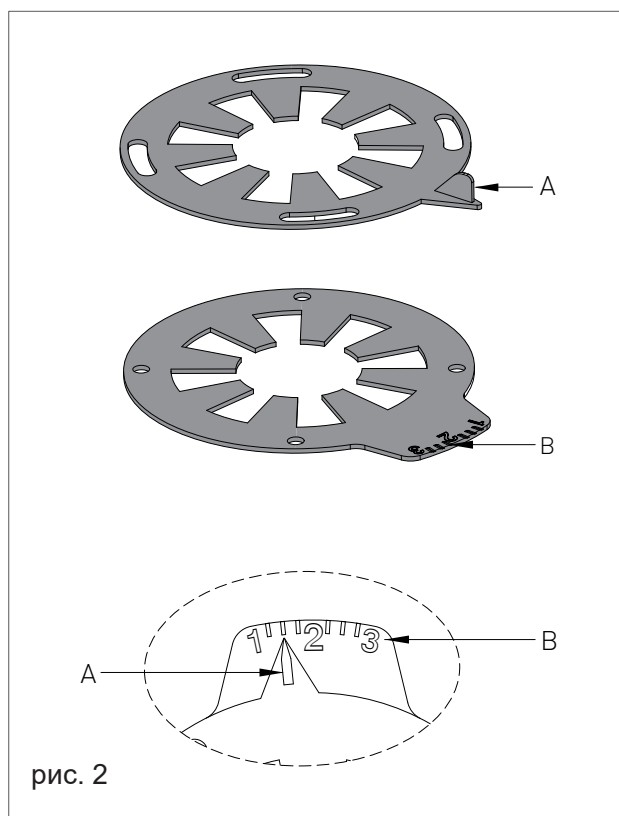


рис. 2

2. ДЛЯ СЕРВИСНЫХ СПЕЦИАЛИСТОВ

Операции, описанные в этом разделе, связаны с первым запуском, техническим обслуживанием и заменой компонентов оборудования. Эти действия выполняются только персоналом, имеющим достаточную квалификацию и получившим соответствующее разрешение от компании Federica Bugatti.

2.1. ПЕРВЫЙ ЗАПУСК

2.1.1. ПРЕДВАРИТЕЛЬНЫЕ ОПЕРАЦИИ ПЕРЕД ПЕРВЫМ ЗАПУСКОМ

Первый запуск включает в себя проверку правильности установки, настройки и работы оборудования. Порядок действий:

- › Проверьте герметичность внутренней системы согласно действующим стандартам и постановлениям.
- › Убедитесь, что котел может работать с используемым типом газа.
- › Проверьте, соответствуют ли производительность газовой линии и относительное давление в системе значениям, указанным на информационной табличке.
- › Проверьте срабатывание устройства безопасности в случае недостаточной подачи газа.
- › Убедитесь, что напряжение питания соответствует значению, указанному на информационной табличке (230 В, 50 Гц), электрические подключения выполнены верно.
- › Проверьте работоспособность заземления.
- › Убедитесь, что забор воздуха для горения, выброс газов и конденсата выполняется верно, в соответствии с требованиями действующего местного и государственного законодательства, а также соответствующих стандартов.
- › Убедитесь, что строение вытяжной трубки и подсоединение к трубе дымоудаления выполнены в соответствии с требованиями местного и государственного законодательства, а также соответствующих стандартов.
- › Убедитесь, что запорные клапаны системы отопления открыты.
- › Убедитесь в отсутствии загазованных продуктов внутри системы.
- › Убедитесь в отсутствии легко воспламеняющихся материалов или жидкостей вблизи устройства.
- › Откройте газовый кран устройства и убедитесь в отсутствии утечек газа перед котлом. Газовое соединение горелки проверяется при работающем устройстве.
- › В случае, если сеть подачи газа была установлена недавно, воздух внутри труб может заблокировать устройство при первом запуске. Чтобы вывести воздух из труб, повторите процедуру запуска.




2.1.2. ВВОД КОТЛА В ЭКСПЛУАТАЦИЮ ВНИМАНИЕ



ВНИМАНИЕ

Убедитесь, что заполнение системы выполнено правильно.

Порядок ввода котла в эксплуатацию следующий:

- › Включите электропитание котла.
- › Откройте газоподводящий клапан.
- › Кнопкой  выберите режим ТОЛЬКО ОТОПЛЕНИЕ. Символ  загорается постоянным светом, обозначая выбранный режим работы.
- › Запуск горелки произойдет после закрытия контакта термостата.
- › При отсутствии пламени будет проведена дополнительная продувка, и панель отправит повторную команду на выполнение запуска (в течение 30сек.).
- › Если в газовой трубке скопился воздух, повторите процедуру запуска несколько раз. Интервал между двумя попытками запуска составляет 5 сек. Чтобы разблокировать устройство перед запуском (блокировка осуществляется с кодом ошибки E01), нажмите кнопку Reset (Сброс) .

2.1.3. ПРОВЕРКА И КАЛИБРОВКА ДАВЛЕНИЯ ГАЗА

Операции по проверке и калибровке минимального и максимального давления газа выполняются следующим образом:

- › снимите переднюю обшивку котла (см. главу «ДОСТУП К ВНУТРЕННИМ КОМПОНЕНТАМ КОТЛА»);
- › ослабьте винт в штуцере замера выходного давления газов «В» (рис. 1) и установите манометр.

ДЛЯ МАКСИМАЛЬНОЙ МОЩНОСТИ ГВС УСТАНОВКИ НА МЕТАНЕ

- › Установите на максимум температуру воды ГВС;
- › откройте кран ГВС на максимум и проверьте, соответствует ли показание давления газа на манометре значению, указанному в главе «ТЕХНИЧЕСКИЕ ХАРАКТЕРИСТИКИ»;
- › в противном случае снимите крышку «А» (рис. 1) и с помощью рожкового гаечного ключа на 10 вращайте гайку «С» (рис. 1) до тех пор, пока манометр не покажет правильное давление.

ДЛЯ МАКСИМАЛЬНОЙ МОЩНОСТИ ГВС УСТАНОВКИ НА СЖИЖЕННОМ ГАЗЕ

- › Снимите крышку «А» (рис. 1) с модулятора и убедитесь, что гайка «С» (рис. 1) затянута полностью.
- › откройте кран ГВС на максимум и проверьте, соответствует ли показание давления газа на манометре значению, указанному в главе «ТЕХНИЧЕСКИЕ ХАРАКТЕРИСТИКИ»;
- › в противном случае отрегулируйте редуктор давления в сети так, чтобы манометр показывал правильное давление (в случае смеси газов G30 - G31 отрегулируйте вход по давлению G31).

ДЛЯ МИНИМАЛЬНОЙ МОЩНОСТИ ГВС

- › отсоедините один из двух разъемов питания fastom «F» (рис. 1) от модулятора «Е» (рис. 1) и проверьте, соответствует ли показание давления газа на манометре значению, приведенному в главе «ТЕХНИЧЕСКИЕ ХАРАКТЕРИСТИКИ»;
- › в противном случае, удерживая рожковым гаечным ключом на 10 гайку «С», с помощью плоской отвертки поворачивайте винт «D» (рис. 1) до тех пор, пока манометр не будет показывать правильное давление.
- › Подсоедините обратно разъем питания fastom к модулятору «Е» (рис. 1);
- › установите обратно крышку «А» (рис. 1) на модулятор в исходное положение для правильной работы.

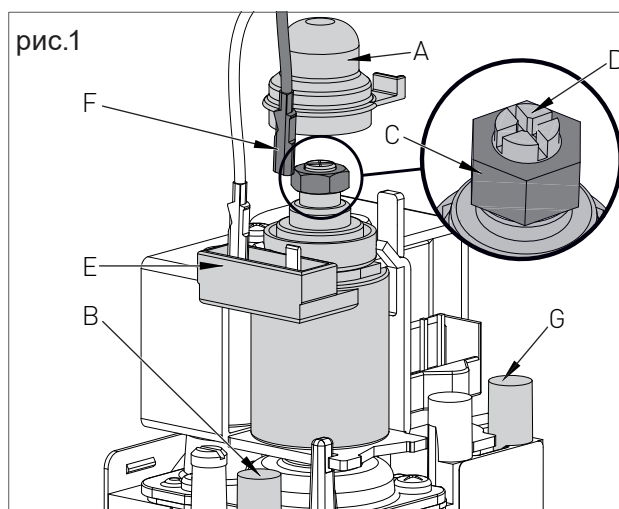


рис.1

ЭКСПЛИКАЦИЯ:

A - КРЫШКА

B - ШТУЦЕР ЗАМЕРА ВЫХОДНОГО ДАВЛЕНИЯ ГАЗОВ

C - ГАЙКА РЕГУЛИРОВКИ МАКСИМАЛЬНОГО ДАВЛЕНИЯ

D - ВИНТ РЕГУЛИРОВКИ МИНИМАЛЬНОГО ДАВЛЕНИЯ

E - МОДУЛЯТОР

F - РАЗЪЕМ FASTOM



G - ШТУЦЕР ЗАМЕРА ВХОДНОГО ДАВЛЕНИЯ ГАЗОВ

ДЛЯ МИНИМАЛЬНОЙ МОЩНОСТИ ПРИ ОТОПЛЕНИИ



ВНИМАНИЕ



Выполнять только после завершения калибровки давления на минимальной мощности ГВС.

- > Перейдите к параметру «P13», следуя процедуре, описанной в главе «ДОСТУП К ПАРАМЕТРАМ И ВЫПОЛНЕНИЕ НАСТРОЙКИ», и проверьте, соответствует ли показание давления газа на манометре значению, приведенному в главе «ТЕХНИЧЕСКИЕ ХАРАКТЕРИСТИКИ»;
- > в противном случае используйте кнопки «+» и «-» системы отопления , чтобы изменить процентное значение параметра, которое пропорционально показанию давления на манометре;
- > удерживайте нажатой кнопку , пока на дисплее не появится параметр «P13», чтобы активировать выполненную настройку.
- > после завершения регулировки выйдите из меню параметров, нажав кнопку «R», на дисплее появится надпись «OFF» (ВЫКЛ.);
- > закройте газовый кран, отсоедините манометр от штуцера замера давления газового клапана и затяните винт;
- > откройте газовый кран, включите котел и убедитесь в отсутствии утечек газа.

ДЛЯ МАКСИМАЛЬНОЙ МОЩНОСТИ ПРИ ОТОПЛЕНИИ


- > Перейдите к параметру «P01», следуя процедуре, описанной в главе «ДОСТУП К ПАРАМЕТРАМ И ВЫПОЛНЕНИЕ НАСТРОЙКИ», и в главе «ДИАГРАММА ТЕПЛОПРОИЗВОДИТЕЛЬНОСТЬ / ДАВЛЕНИЕ ГАЗА» см. значение давления, соответствующее

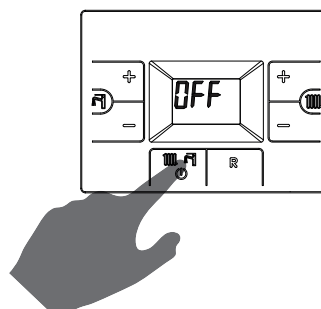
теплопроизводительности, которая необходима для системы;


- > используйте кнопки «+» и «-» системы отопления , чтобы изменить процентное значение параметра, которое пропорционально давлению, показанному на манометре;
- > удерживайте нажатой кнопку , пока на дисплее не появится параметр «P01», чтобы активировать выполненную настройку.
- > после завершения регулировки выйдите из меню параметров, нажав кнопку «R», на дисплее появится надпись «OFF» (ВЫКЛ.);
- > закройте газовый кран, отсоедините манометр от штуцера замера давления газового клапана и затяните винт;
- > откройте газовый кран, включите котел и убедитесь в отсутствии утечек газа.

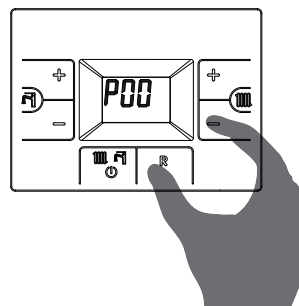
2.1.4. ДОСТУП К ПАРАМЕТРАМ И ВЫПОЛНЕНИЕ НАСТРОЙКИ

Для входа в меню параметров и настройки их значений выполните следующие действия:

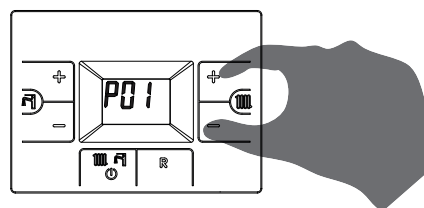
1. Нажмите кнопку , чтобы выбрать режим OFF (ВЫКЛ.).




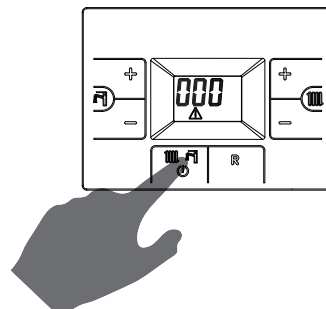
2. Удерживайте нажатыми одновременно кнопки 'R' и '-' системы отопления  и подождите, пока на дисплее не появится надпись «P00», после чего отпустите кнопки.






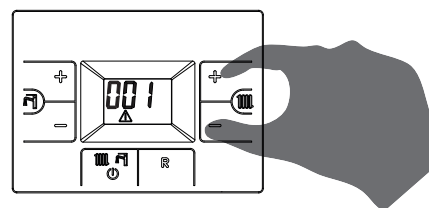
3. При помощи кнопок '+' и '-' на контуре отопления  выберите параметр для настройки.




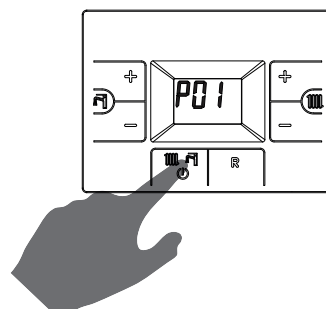
4. Удерживайте нажатой кнопку , пока на дисплее не появится значение параметра.



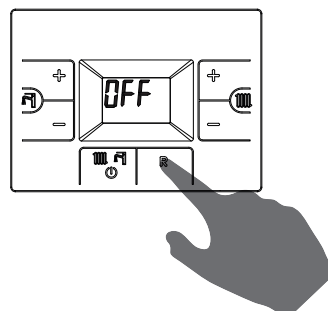
5. При помощи кнопок  и  на контуре отопления  чтобы изменить значение параметра.



6. Удерживайте нажатой кнопку , пока на дисплее не появится параметр, чтобы активировать выполненную настройку.



7. Для выхода из меню параметров нажмите кнопку **(R)**, пока на экране не появится надпись «OFF» (ВЫКЛ.).



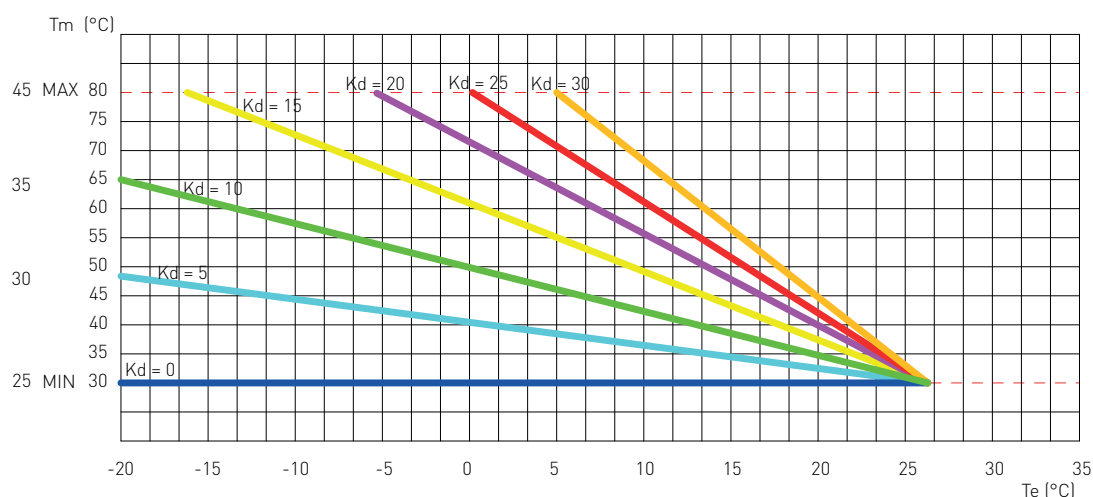
2.1.5. ТАБЛИЦА ПАРАМЕТРОВ АВТОМАТИКИ M1AB2013

ПАРАМЕТР	ОПИСАНИЕ	ДИАПАЗОН	ЗНАЧЕНИЯ
P00	ВЫБОР ТИПА ГАЗА ВНИМАНИЕ ПРЕЖДЕ, ЧЕМ ПЕРЕЙТИ К НАСТРОЙКАМ ЭТОГО ПАРАМЕТРА, ПРОЧИТАЙТЕ ГЛАВУ «ПЕРЕХОД НА ДРУГОЙ ТИП ГАЗА»	000 - 001	000 = МЕТАН 001 = СЖИЖЖЕННЫЙ ГАЗ
P01	РЕГУЛИРОВКА МАКСИМАЛЬНОЙ МОЩНОСТИ ПРИ ОТОПЛЕНИИ С ПОМОЩЬЮ ЭТОГО ПАРАМЕТРА МОЖНО ЗАДАТЬ МИНИМАЛЬНОЕ ДАВЛЕНИЕ ГАЗА ГОРЕЛКИ В РЕЖИМЕ ОТОПЛЕНИЯ. ДЛЯ ТОГО ЧТОБЫ УСТАНОВИТЬ ЗНАЧЕНИЕ, СЛЕДУЙТЕ ИНСТРУКЦИЯМ, ПРИВЕДЕННЫМ В ГЛАВЕ «ПРОВЕРКА И КАЛИБРОВКА ДАВЛЕНИЯ ГАЗА».	000 - 100	ЗНАЧЕНИЕ ВЫРАЖЕНО В ПРОЦЕНТАХ (ПО УМОЛЧАНИЮ 100)
P02	СТУПЕНЧАТАЯ РЕГУЛИРОВКА ЗАПУСКА С ПОМОЩЬЮ ЭТОГО ПАРАМЕТРА МОЖНО УСТАНОВИТЬ ДАВЛЕНИЕ ГАЗА В ГОРЕЛКЕ НА ЭТАПЕ ВКЛЮЧЕНИЯ КОТЛА.	000 - 100	ЗНАЧЕНИЕ ВЫРАЖЕНО В ПРОЦЕНТАХ (ПО УМОЛЧАНИЮ 40)
P03	ЗАЩИТА ОТ ТАКТОВАНИЯ ЭТОТ ПАРАМЕТР ПОЗВОЛЯЕТ УСТАНОВИТЬ МИНИМАЛЬНОЕ ВРЕМЯ ОТКЛЮЧЕНИЯ ГОРЕЛКИ ПОСЛЕ ДОСТИЖЕНИЯ ЗАДАННОГО ПОЛЬЗОВАТЕЛЕМ ЗНАЧЕНИЯ ТЕМПЕРАТУРЫ ОТОПЛЕНИЯ.	000 - 090	КАЖДАЯ ЕДИНИЦА СООТВЕТСТВУЕТ 5 СЕКУНДАМ (ЗАВОДСКОЕ ЗНАЧЕНИЕ 36X5 = 180 СЕК)
P04	ГРАДИЕНТ НАГРЕВА ПРИ ПОМОЩИ ЭТОГО ПАРАМЕТРА ВЫ МОЖЕТЕ ОПРЕДЕЛИТЬ ПЕРИОД, В ТЕЧЕНИЕ КОТОРОГО ПОСЛЕ ЗАПУСКА БУДЕТ ДОСТИГНУТА МАКСИМАЛЬНАЯ ЗАДАННАЯ МОЩНОСТЬ.	000 - 010	ЗНАЧЕНИЕ ВЫРАЖЕНО В МИНУТАХ (ПО УМОЛЧАНИЮ 1 МИНУТА)
P05	ВРЕМЯ ВЫБЕГА НАСОСА В РЕЖИМЕ ОТОПЛЕНИЯ ПОЗВОЛЯЕТ ЗАДАТЬ ДЛИТЕЛЬНОСТЬ РАБОТЫ НАСОСА В ТЕЧЕНИЕ ЦИКЛА ОТОПЛЕНИЯ, ПОСЛЕ ТОГО КАК ОСНОВНАЯ ГОРЕЛКА ОТКЛЮЧАЕТСЯ.	000 - 090	КАЖДАЯ ЕДИНИЦА СООТВЕТСТВУЕТ 5 СЕКУНДАМ (ЗАВОДСКОЕ ЗНАЧЕНИЕ 36X5 = 180 СЕК)

ПАРАМЕТР	ОПИСАНИЕ	ДИАПАЗОН	ЗНАЧЕНИЯ
P06	ВРЕМЯ ВЫБЕГА НАСОСА В РЕЖИМЕ ГВС (НЕПРИМЕНИМО ДЛЯ КОТЛА С БИТЕРМИЧЕСКИМ ТЕПЛОБМЕННИКОМ) ПОЗВОЛЯЕТ ЗАДАТЬ ДЛИТЕЛЬНОСТЬ РАБОТЫ НАСОСА НА КОНТУРЕ ГВС ПРИ ЗАКРЫТОМ КРАНЕ.	000 - 090	КАЖДАЯ ЕДИНИЦА СООТВЕТСТВУЕТ 5 СЕКУНДАМ (ЗАВОДСКОЕ ЗНАЧЕНИЕ 36X5 = 180 СЕК)
P07	ГАШЕНИЕ ГИДРОУДАРА АКТИВАЦИЯ ЭТОЙ ФУНКЦИИ ВЫЗЫВАЕТ ЗАДЕРЖКУ ЗАПУСКА ГВС НА ЗАДАННОЕ ВРЕМЯ.	000 - 003	000 = ОТКЛЮЧЕНО ВЕЛИЧИНА В СЕКУНДАХ (ПО УМОЛЧАНИЮ 2 СЕКУНДЫ)
P08	ЗАДЕРЖКА ЗАПУСКА ОТОПЛЕНИЯ С ПОМОЩЬЮ ЭТОГО ПАРАМЕТРА МОЖНО УСТАНОВИТЬ ВРЕМЯ ЗАДЕРЖКИ ЗАПУСКА КОТЛА В РЕЖИМЕ ОТОПЛЕНИЯ ПРИ ЗАМЫКАНИИ КОНТАКТА ТЕРМОСТАТА РАБОЧЕЙ СРЕДЫ.	000-199	000 = ОТКЛЮЧЕНО (ЗАВОДСКАЯ УСТАНОВКА) ВЕЛИЧИНА В СЕКУНДАХ
P09	НАСТРОЙКА ТЕМПЕРАТУРЫ ОТОПЛЕНИЯ ЕСЛИ КОТЕЛ УСТАНОВЛИВАЕТСЯ КАК ЧАСТЬ НИЗКОТЕМПЕРАТУРНОГО КОНТУРА, НА ЛИНИИ ПОДАЧИ СЕТЕВОЙ ВОДЫ УСТАНОВЛИВАЕТСЯ ТЕРМОСТАТ, КОТОРЫЙ АВТОМАТИЧЕСКИ ПРЕКРАЩАЕТ РАБОТУ КОТЛА В СЛУЧАЕ ПРЕВЫШЕНИЯ ТЕМПЕРАТУРЫ СЕТЕВОЙ ВОДЫ. ПРОИЗВОДИТЕЛЬ НЕ НЕСЕТ ОТВЕТСТВЕННОСТИ ЗА УЩЕРБ, ПРИЧИНЕННЫЙ ПОЛЬЗОВАТЕЛЯМ УСТРОЙСТВА ИЛИ ДРУГОМУ ОБОРУДОВАНИЮ В СИСТЕМЕ В СЛУЧАЕ НЕВЫПОЛНЕНИЯ ДАННЫХ ТРЕБОВАНИЙ.	000 - 001	000 = СТАНДАРТ (30-80°C) (ЗАВОДСКАЯ НАСТРОЙКА) 001 = СНИЖЕННАЯ ТЕМПЕРАТУРА (25-45°C) (ДЛЯ ТЕПЛОГО ПОЛА)
P10	НАСТРОЙКА ВРЕМЕНИ ПОСЛЕДУЮЩЕЙ РАБОТЫ ВЕНТИЛЯТОРА С ПОМОЩЬЮ ЭТОГО ПАРАМЕТРА МОЖНО УСТАНОВИТЬ ПРОДОЛЖИТЕЛЬНОСТЬ РАБОТЫ ВЕНТИЛЯТОРА (ПО УМОЛЧАНИЮ 4X3=12 СЕКУНД) ПОСЛЕ ОТКЛЮЧЕНИЯ ГОРЕЛКИ.	003-200	ЗНАЧЕНИЕ ВЫРАЖЕНО В КОЛИЧЕСТВЕ ПРОМЕЖУТКОВ ПО 3 СЕКУНДЫ (ПО УМОЛЧАНИЮ 4X3=12 СЕКУНД)

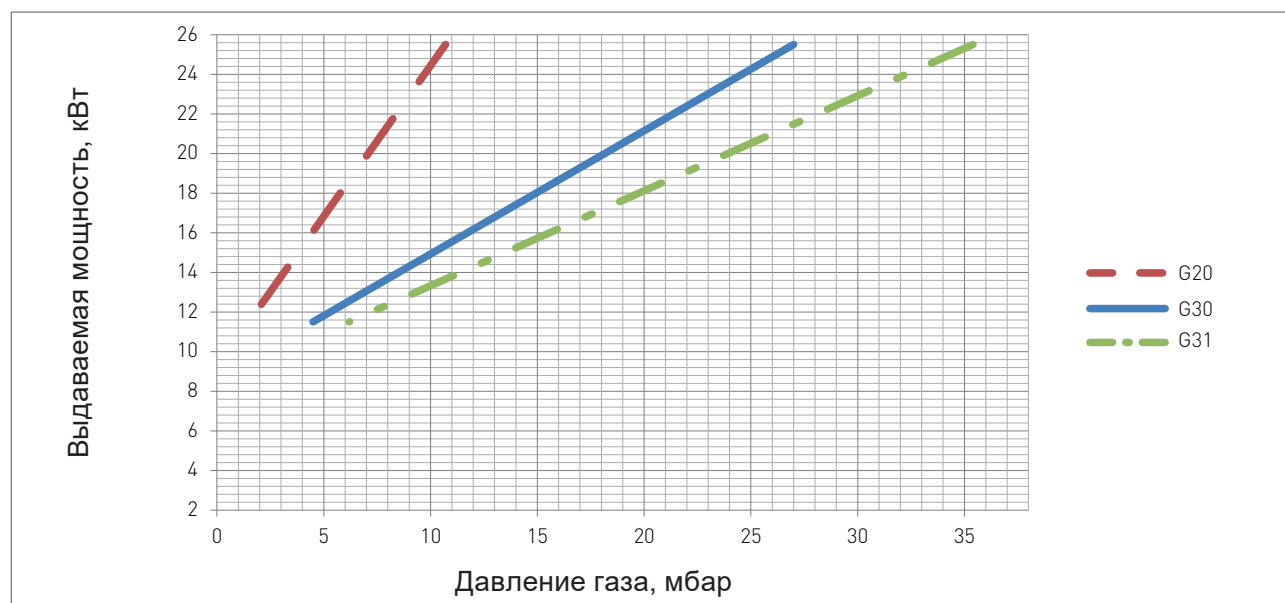
ПАРАМЕТР	ОПИСАНИЕ	ДИАПАЗОН	ЗНАЧЕНИЯ
P11	ВЫБОР ТИПА КОТЛА	000 - 003	000 = БИТЕРМИЧЕСКИЙ
			001 = МОНОТЕРМИЧЕСКИЙ С МОМЕНТАЛЬНЫМ НАГРЕВОМ
			002 = ТОЛЬКО ОТОПЛЕНИЕ
			003 = НАКОПИТЕЛЬНЫЙ

ПАРАМЕТР	ОПИСАНИЕ	ДИАПАЗОН	ЗНАЧЕНИЯ
P12	<p>ГРАФИК ПОГОДНОЙ КОМПЕНСАЦИИ (ТОЛЬКО ПРИ РАБОТЕ С УЛИЧНЫМ ДАТЧИКОМ)</p> <p>ВЫ МОЖЕТЕ ПОДСОЕДИНИТЬ УЛИЧНЫЙ ДАТЧИК ТМПЕРАТУРЫ (СМ. ГЛАВУ «ДОПОЛНИТЕЛЬНЫЕ ЭЛЕКТРИЧЕСКИЕ СОЕДИНЕНИЯ») ДЛЯ АВТОМАТИЧЕСКОГО ИЗМЕНЕНИЯ ТЕМПЕРАТУРЫ ПОДАЧИ. ХАРАКТЕР ПОПРАВКИ ЗАВИСИТ ОТ ЗАДАННОГО ЗНАЧЕНИЯ K_D (СМ. ГРАФИК). ВЫБОР ЛИНИИ НА ГРАФИКЕ ЗАВИСИТ ОТ МАКСИМАЛЬНОЙ ТЕМПЕРАТУРЫ ПОДАЧИ (T_M) И МИНИМАЛЬНОЙ ТЕМПЕРАТУРЫ НАРУЖНОГО ВОЗДУХА (T_E) С УЧЕТОМ СТЕПЕНИ ТЕПЛОИЗОЛЯЦИИ ЗДАНИЯ. ЗНАЧЕНИЯ ТЕМПЕРАТУРЫ ПОДАЧИ (T_M) ДЛЯ СТАНДАРТНЫХ СИСТЕМ СОСТАВЛЯЮТ 20-80°C, ДЛЯ СИСТЕМ ТЕПЛОГО ПОЛА – 25-45°C. ТИП СИСТЕМЫ ЗАДАЕТСЯ ПАРАМЕТРОМ P11.</p>	000 - 030	(ЗАВОДСКОЕ ЗНАЧЕНИЕ = 30) ВЕЛИЧИНА СООТВЕТСТВУЕТ ЗНАЧЕНИЯМ ЛИНИЙ K _D НА ГРАФИКЕ (СМ. ГРАФИК НИЖЕ)



ПАРАМЕТР	ОПИСАНИЕ	ДИАПАЗОН	ЗНАЧЕНИЯ
P13	<p>РЕГУЛИРОВКА МИНИМАЛЬНОЙ МОЩНОСТИ ПРИ ОТОПЛЕНИИ</p> <p>С ПОМОЩЬЮ ЭТОГО ПАРАМЕТРА МОЖНО УСТАНОВИТЬ МИНИМАЛЬНОЕ ДАВЛЕНИЕ ГАЗА ГОРЕЛКИ В РЕЖИМЕ ОТОПЛЕНИЯ. ДЛЯ ТОГО ЧТОБЫ УСТАНОВИТЬ ЗНАЧЕНИЕ, СЛЕДУЙТЕ ИНСТРУКЦИЯМ, ПРИВЕДЕННЫМ В ГЛАВЕ «ПРОВЕРКА И КАЛИБРОВКА ДАВЛЕНИЯ ГАЗА».</p>	000 - 100	ЗНАЧЕНИЕ ВЫРАЖЕНО В ПРОЦЕНТАХ
P14	<p>ОБРАБОТКА ПРОТИВ ЛЕГИОНЕЛЛЫ (ТОЛЬКО ДЛЯ КОТЛОВ С БОЙЛЕРОМ ГВС)</p> <p>ПРИ ПОМОЩИ ЭТОГО ПАРАМЕТРА ВЫ МОЖЕТЕ ЗАПУСТИТЬ ИЛИ ОТКЛЮЧИТЬ ТЕПЛОВУЮ ОБРАБОТКУ БОЙЛЕРА ПРОТИВ ЛЕГИОНЕЛЛ. КРОМЕ ТОГО, МОЖНО УСТАНОВИТЬ КОЛИЧЕСТВО ДНЕЙ, ПО ПРОШЕСТВИИ КОТОРЫХ АВТОМАТИЧЕСКИ ПРОИЗОЙДЕТ АКТИВАЦИЯ ЭТОЙ ФУНКЦИИ. ПО УМОЛЧАНИЮ ЗАДАНО ЗНАЧЕНИЕ В 7 ДНЕЙ. ПРИ АКТИВАЦИИ ЭТОЙ ФУНКЦИИ ТЕМПЕРАТУРА ВОДЫ ВНУТРИ НАКОПИТЕЛЬНОЙ ЕМКОСТИ БУДЕТ ДОВЕДЕНА ДО 60 °С, СЛЕДОВАТЕЛЬНО НЕОБХОДИМО ПОМНИТЬ О РИСКЕ ОЖОГОВ. ДЕРЖИТЕ ПОД КОНТРОЛЕМ ТАКУЮ ОБРАБОТКУ ВОДЫ ГВС (И СООБЩАЙТЕ ПОТРЕБИТЕЛЯМ), ЧТОБЫ ИЗБЕЖАТЬ ИЗНАЧАЛЬНО НЕПРЕДВИДЕННОГО УЩЕРБА В ОТНОШЕНИИ ЛЮДЕЙ, ЖИВОТНЫХ И ИМУЩЕСТВА. ПРИ НЕОБХОДИМОСТИ СЛЕДУЕТ УСТАНОВИТЬ ТЕРМОСТАТИЧЕСКИЙ КЛАПАН НА ВЫХОДЕ ВОДЫ ГВС, ЧТОБЫ ПРЕДОТВРАТИТЬ ОЖОГИ.</p>	0 - 15	<p>0 = ОТКЛЮЧЕНО</p> <p>1 - 15 = КОЛИЧЕСТВО ДНЕЙ, ПО ПРОШЕСТВИИ КОТОРЫХ АВТОМАТИЧЕСКИ ПРОИЗОЙДЕТ АКТИВАЦИЯ ЭТОЙ ФУНКЦИИ.</p>

2.1.6. ДИАГРАММА ЗАВИСИМОСТИ ТЕПЛОВОЙ МОЩНОСТИ ОТ МАКСИМАЛЬНОГО ДАВЛЕНИЯ



ТИП ГАЗА	МИНИМАЛЬНОЕ ДАВЛЕНИЕ ГАЗА	МАКСИМАЛЬНОЕ ДАВЛЕНИЕ ГАЗА	ДАВЛЕНИЕ
G20	мбар	1.5	10.7
G30	мбар	4.5	27
G31	мбар	6.2	35.4

2.2. ТЕХНИЧЕСКОЕ ОБСЛУЖИВАНИЕ

2.2.7. ОБЩИЕ МЕРЫ ПРЕДОСТОРОЖНОСТИ ПРИ ТЕХНИЧЕСКОМ ОБСЛУЖИВАНИИ



ОПАСНОСТЬ

Перед каждой заменой или очисткой компонентов ВСЕГДА отключайте подачу ЭЛЕКТРОЭНЕРГИИ, ВОДЫ и ГАЗА к устройству.



ВНИМАНИЕ

Для обеспечения эффективной и длительной работы устройства используйте при техническом обслуживании только оригинальные запасные части.



ОСТОРОЖНО

Для обеспечения эффективной и безопасной работы котла операции по техническому обслуживанию должны выполняться ежегодно. Неправильное выполнение описанных ниже операций приведет к утере права на гарантийный ремонт в сервисном центре Federica Bugatti. В связи с этим к работе допускается только персонал, имеющий необходимую квалификацию и получивший допуск от компании Federica Bugatti.

Ежегодное техническое обслуживание включает в себя следующие операции:

- > Убедитесь, что электрические подключения выполнены в соответствии с рекомендациями данного руководства.
- > Проверьте электрические подключения в панели управления котла.
- > Снимите горелку и очистите ее.
- > Проверьте состояние первичного теплообменника, если необходимо, выполните очистку.
- > Проверьте работоспособность системы розжига и систем безопасности. При необходимости снимите электроды розжига и ионизации, очистите их от налета. Расстояние между электродами и горелкой должно оставаться неизменным.
- > Проверьте герметичность газовых соединений. При необходимости замените прокладки.
- > визуально проверьте пламя и состояние камеры сгорания;
- > проверьте максимальное и минимальное давление согласно описанию в разделе «ПРОВЕРКА И КАЛИБРОВКА ДАВЛЕНИЯ ГАЗА»;
- > Регулярно проверяйте целостность системы вытяжки газов, чтобы обеспечить безопасную и корректную работу устройства.
- > Проверьте наличие постоянно открытых вентиляционных отверстий, их размер и эффективность с учетом требований установленного оборудования, а также местного и национального законодательства.
- > Проверьте устройства безопасности контура отопления: предохранительный термостат; реле превышения давления.
- > Убедитесь, что значение pH воды в системе находится в диапазоне от 6,5 до 8,5.
- > Проверьте давление расширительного бака (в опорожненном состоянии).
- > Проверьте герметичность гидравлических соединений. При необходимости замените прокладки.

- › Проверьте расход и температуру ГВС.

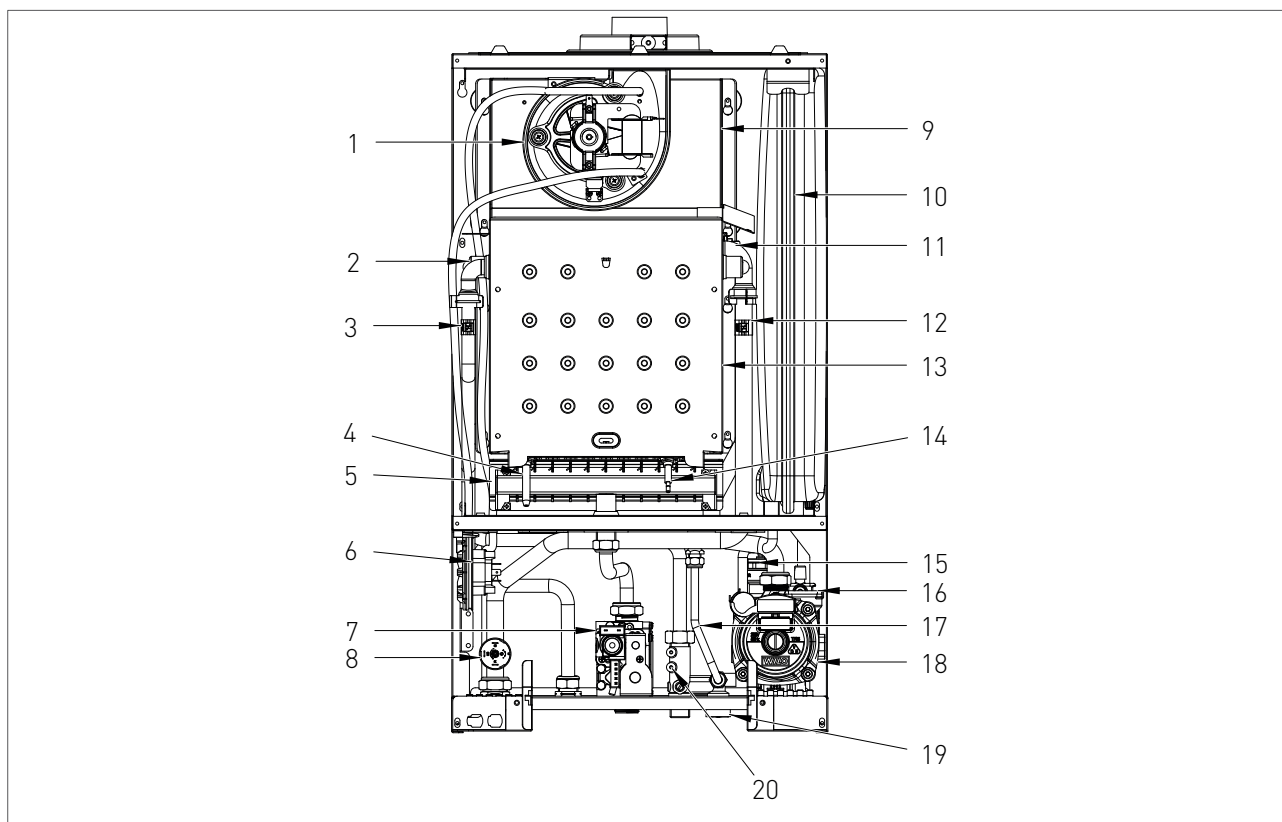
ПРИМЕЧАНИЕ В дополнение к ежегодному техническому обслуживанию необходимо осуществлять проверку тепловой установки и энергоэффективности; периодичность и методика этой проверки должны соответствовать указаниям действующего законодательства.

2.2.8. ТЕХНИЧЕСКИЕ ХАРАКТЕРИСТИКИ

модель	BITHERMAL PREMIUM 24	
Макс. Потребление (контур центрального отопления)	кВт	25,5
Макс. Потребление (Контур бытового горячего водоснабжения)	кВт	25,5
Мин. потребление (контур центрального отопления)	кВт	11,5
Мин. потребление (Контур бытового горячего водоснабжения)	кВт	11,5
Макс. теплопроизводительность — 60/80 °С	кВт	23,79
Мин. теплопроизводительность — 60/80 °С	кВт	10,04
КПД 100 % (полная нагрузка — 60/80 °С)	%	93,3
КПД 30 % (частичная нагрузка — обратный поток 47 °С)	%	90,1
Температура газа в дымоходе при полной нагрузке	°С	129,32
Температура газа в дымоходе при минимальной нагрузке	°С	110,37
Масса отводимого дыма при максимальной нагрузке	g/s	14,80
Масса дымохода при минимальной нагрузке	g/s	15,79
Класс NOx	класс	2
Взвешенный NOx (0 % O2) мг/кВт·ч	мг/кВт·ч	167
Контур центрального отопления		
Уставка температуры воды в контуре центрального отопления	°С	30-80 / 25-45
Макс. рабочая температура нагрева	°С	80
Макс. рабочее давление в системе отопления	бар	3
Мин. рабочее давление в системе отопления	бар	0,3
Ёмкость расширительного бака	л	7
Контур бытового горячего водоснабжения		
Температурная уставка бытового горячего водоснабжения	°С	35-60
Макс. рабочее давление горячей воды	бар	6
Мин. рабочее давление горячей воды	бар	0,5
Скорость потока в системе бытового горячего водоснабжения при ΔТ 30°С	л/мин	11,36
Размеры (корпуса котла)		
Ширина	мм	410
Глубина	мм	270
Высота	мм	730
Вес (нетто)	кг	32
Гидравлические подсоединения		
Подсоединения подачи в систему центрального отопления	Ø	3/4"
Подсоединение магистрали холодного водоснабжения	Ø	1/2"
Подсоединение бытового горячего водоснабжения	Ø	1/2"
Подключение газа	Ø	3/4"
Подсоединение обратной линии системы отопления	Ø	3/4"
Системы дымохода		
Допустимое давление вентилятора Dp (100%-ная полная нагрузка)	Па	111

Ø60/100 Макс. длина дымохода	м	5
Ø80/125 Макс. длина дымохода	м	12
от 0,5 м	пол. диаф.	2,1
от 0,5 до 1 м	пол. диаф.	2,3
от 1 до 2 м	пол. диаф.	4
от 2 до 3 м	пол. диаф.	5
от 3 до 4 м	пол. диаф.	5, предварительной маркировки
от 4 до 5 м	пол. диаф.	Без диафрагмы
Ø80/80 Макс. длина дымохода	м	30
от 0,5 + 0,5 до 2 + 2 м - Ø50/50	пол. диаф.	1
от 2 + 2 до 7 + 7 м	пол. диаф.	1,2
от 7 + 7 до 12 + 12 м	пол. диаф.	2,1
от 12 + 12 до 15 + 15 м	пол. диаф.	3
Ø80/125 Макс. длина дымохода	м	12
от 0,5 до 1 м	пол. диаф.	2
от 1 до 3 м	пол. диаф.	2,1
от 3 до 5 м	пол. диаф.	2,2
от 5 до 7 м	пол. диаф.	3
от 7 до 9 м	пол. диаф.	3,2
от 9 до 10 м	пол. диаф.	4
от 10 до 11 м	пол. диаф.	4,2
от 11 до 12 м	пол. диаф.	5
Электрические характеристики		
Источник электропитания	В/Гц	230 - 50
Потребление электроэнергии	Вт	80
Электрическая защита	IP	X4D
Газоснабжение		
Инжекторы	№	11
Номинальное давление питания - G20	мбар	20
Макс. давление горелки - G20	мбар	10,7
Мин. давление горелки - G20	мбар	1,5
Диаметр инжектора - G20	Ø	1,35
Расход газа - G20	м ³ /ч	2,70
Номинальное давление питания - G30	мбар	30
Макс. давление горелки - G30	мбар	27
Мин. давление горелки - G30	мбар	4,5
Диаметр инжектора - G30	Ø	0,79
Расход газа - G30	кг/ч	2,01
Номинальное давление питания - G31	мбар	37
Макс. давление горелки - G31	мбар	35,4
Мин. давление горелки - G31	мбар	6,2
Диаметр инжектора - G31	Ø	0,79
Расход газа - G31	кг/ч	1,98

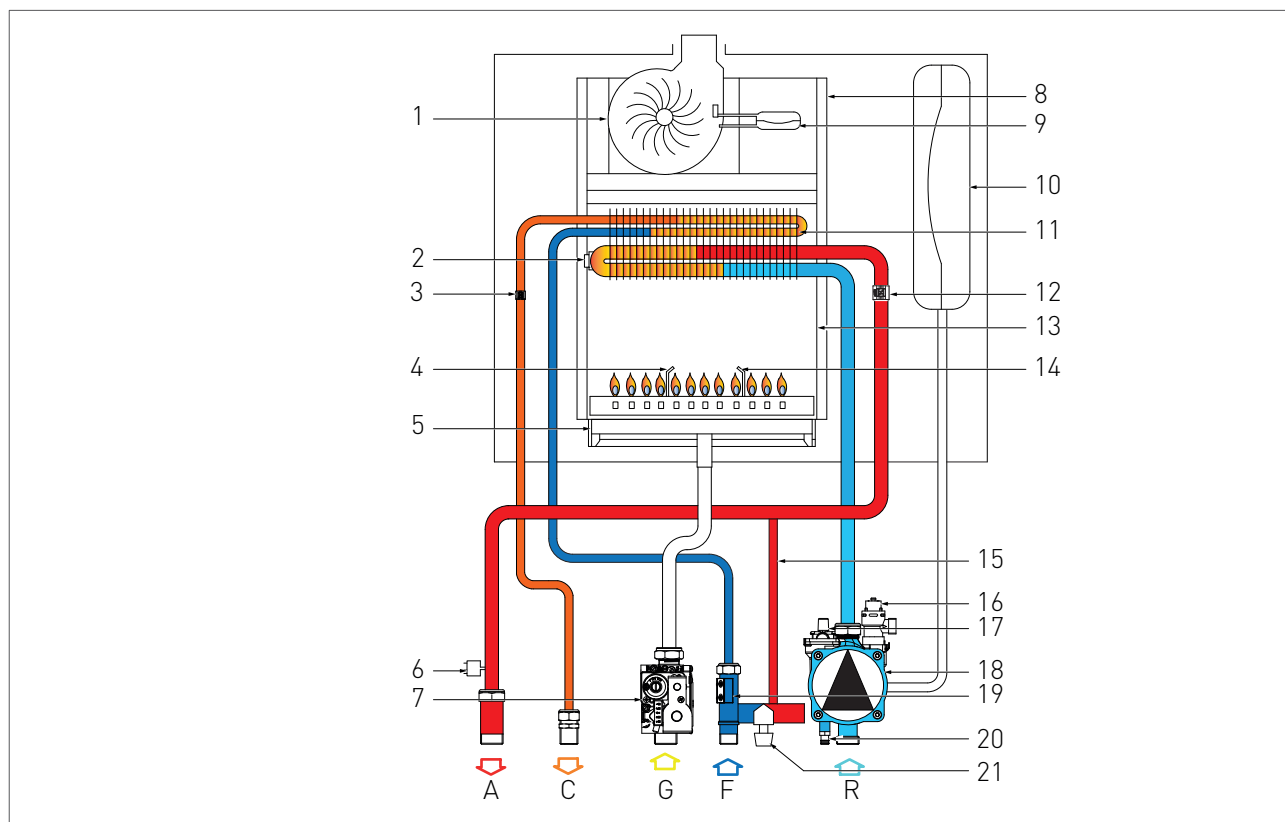
2.2.9. КОНСТРУКТИВНАЯ СХЕМА


НА СХЕМЕ ОТМЕЧЕНЫ:

1. ВЕНТИЛЯТОР
2. ТЕПЛООБМЕННИК
3. ДАТЧИК ГОРЯЧЕГО ВОДОСНАБЖЕНИЯ
4. ЭЛЕКТРОД РОЗЖИГАЕ
5. ГОРЕЛКА
6. РЕЛЕ ДАВЛЕНИЯ ВОЗДУХА (ПРЕССОСТАТ)
7. ЭЛЕКТРОМАГНИТНЫЙ ГАЗОВЫЙ КЛАПАН
8. РЕЛЕ ДАВЛЕНИЯ В КОНТУРЕ ОТОПЛЕНИЯ
9. КОЖУХ ДЫМОХОДА
10. РАСШИРИТЕЛЬНЫЙ БАК
11. ПРЕДОХРАНИТЕЛЬНЫЙ ТЕРМОСТАТ
12. ДАТЧИК НАГРЕВА
13. КАМЕРА СГОРАНИЯ
14. ЭЛЕКТРОД ИОНИЗАЦИИ
15. ПРЕДОХРАНИТЕЛЬНЫЙ КЛАПАН НА 3 БАР
16. АВТОМАТИЧЕСКИЙ ВОЗДУХООТВОДЧИК
17. БАЙПАС
18. ЦИРКУЛЯЦИОННЫЙ НАСОС
19. КРАН ПОДПИТКИ

20. РЕЛЕ РАСХОДА ВОДЫ

2.2.10. ГИДРАВЛИЧЕСКАЯ СХЕМА

**НА СХЕМЕ ОТМЕЧЕНЫ:**

A. ПОДАЧА ОТОПЛЕНИЯ

C. ВЫХОД ГВС

G. ВХОД ГАЗА

F. ВХОД ХОЛОДНОЙ ВОДЫ

R. ОБРАТКА ОТОПЛЕНИЯ

1. ВЕНТИЛЯТОР
2. ПРЕДОХРАНИТЕЛЬНЫЙ ТЕРМОСТАТ
3. ДАТЧИК ГОРЯЧЕГО ВОДОСНАБЖЕНИЯ
4. ЭЛЕКТРОД РОЗЖИГАЕ
5. ГОРЕЛКА
6. РЕЛЕ ДАВЛЕНИЯ В КОНТУРЕ ОТОПЛЕНИЯ
7. ЭЛЕКТРОМАГНИТНЫЙ ГАЗОВЫЙ КЛАПАН
8. КОЖУХ ДЫМОХОДА
9. РЕЛЕ ДАВЛЕНИЯ ВОЗДУХА (ПРЕССОСТАТ)
10. РАСШИРИТЕЛЬНЫЙ БАК
11. ТЕПЛООБМЕННИК
12. ДАТЧИК НАГРЕВА
13. КАМЕРА СГОРАНИЯ

14. ЭЛЕКТРОД ИОНИЗАЦИИ

15. БАЙПАС

16. ПРЕДОХРАНИТЕЛЬНЫЙ КЛАПАН НА 3 БАР

17. АВТОМАТИЧЕСКИЙ ВОЗДУХООТВОДЧИК

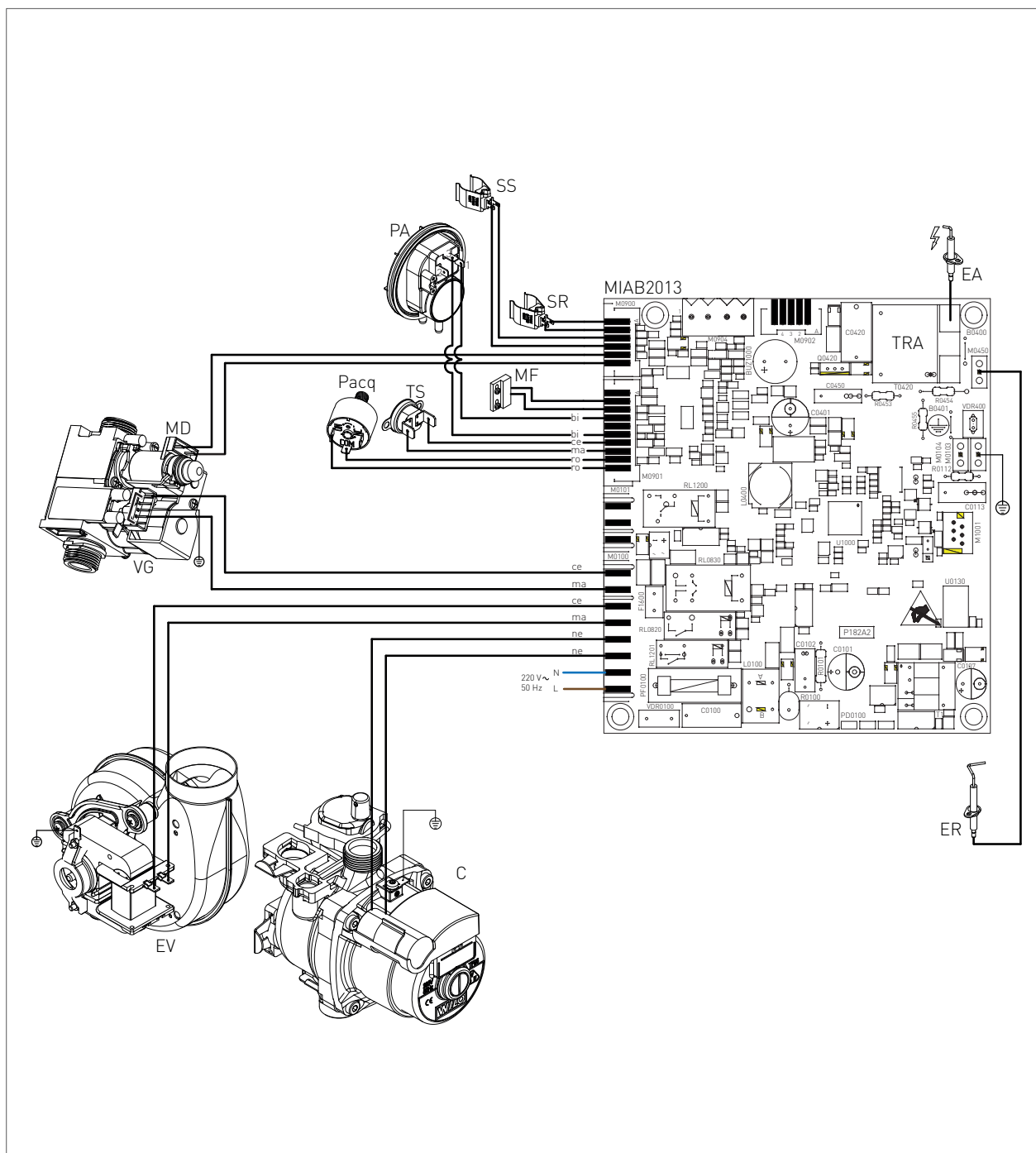
18. ЦИРКУЛЯЦИОННЫЙ НАСОС

19. РЕЛЕ РАСХОДА ВОДЫ

20. СПУСКНОЙ КЛАПАН

21. КРАН ПОДПИТКИ

2.2.11. ЭЛЕКТРИЧЕСКАЯ СХЕМА



ER: ЭЛЕКТРОД ИОНИЗАЦИИ

EA: ЭЛЕКТРОД РОЗЖИГА

C: ЦИРКУЛЯЦИОННЫЙ НАСОС

VG: ГАЗОВЫЙ КЛАПАН

TRA: ТРАНСФОРМАТОР РОЗЖИГА

TS: ПРЕДОХРАНИТЕЛЬНЫЙ

PACQ: РЕЛЕ ДАВЛЕНИЯ ВОДЫ

MF: РЕЛЕ РАСХОДА ГВС

SR: ДАТЧИК ПОДАЧИ

SS: ДАТЧИК ГВС

EV: ВЕНТИЛЯТОР

MD: МОДУЛЯТОР

PA: РЕЛЕ ДАВЛЕНИЯ ВОЗДУХА (ПРЕССОСТАТ)

NE: ЧЕРНЫЙ

BI: БЕЛЫЙ

RO: КРАСНЫЙ

SE: СИНИЙ

MA: КОРИЧНЕВЫЙ

L: ФАЗА

N: НЕЙТРАЛЬ

2.2.12. ДОСТУП К ВНУТРЕННИМ КОМПОНЕНТАМ КОТЛА

Для проведения большинства операций по регулированию параметров и техническому обслуживанию устройства вам потребуется снять одну или несколько панелей корпуса.

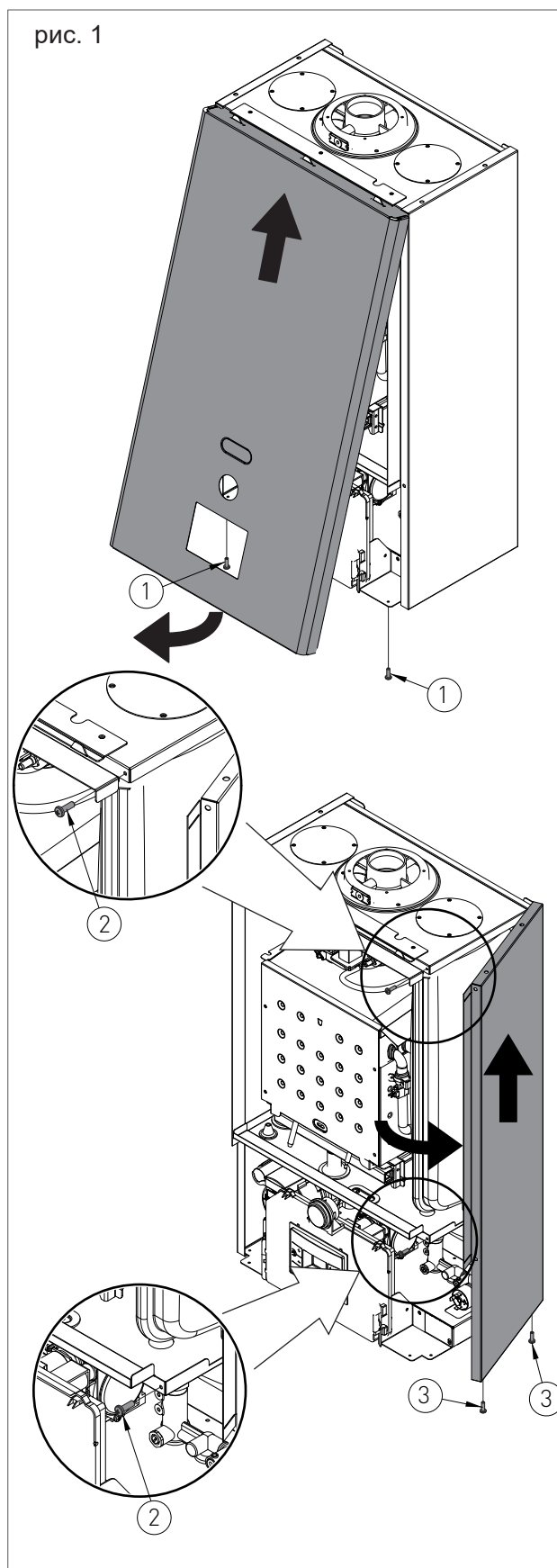
Чтобы снять боковые панели, необходимо вначале снять переднюю панель.

Для обеспечения доступа к передней части устройства выполните следующие действия:

- › Снимите крепежные винты (поз. 1 на рис. 1) в нижней части передней панели.
- › Возьмитесь за переднюю панель снизу, ипотяните ее на себя и вверх, чтобы снять панель (см. рис. 1).

Чтобы снять боковые панели устройства, выполните следующие действия:

- › Снимите крепежные винты (поз. 2 на рис.1), размещенные спереди на боковой панели;
- › удалите крепежные винты (3 - рис. 1), расположенные на нижнем краю боковой панели;
- › Возьмитесь за панель снизу, сдвиньте ее вбок и потяните вверх, чтобы снять панель (см. рис. 1).



2.2.13. ДОСТУП К ЭЛЕКТРОННОЙ ПЛАТЕ

Чтобы получить доступ к электронным подключениям на панели управления, выполните следующие действия:



ОПАСНОСТЬ

Отключите напряжение при помощи главного выключателя.

- > Одновременно возьмитесь за опорные кронштейны панели управления (рис. 1), ослабьте их и поверните панель вниз;
- > открутите два крепежных винта «1» - рис. 1;
- > отцепите четыре крюка «2» - рис. 1;
- > Снимите заднюю крышку, потянув ее вверх.

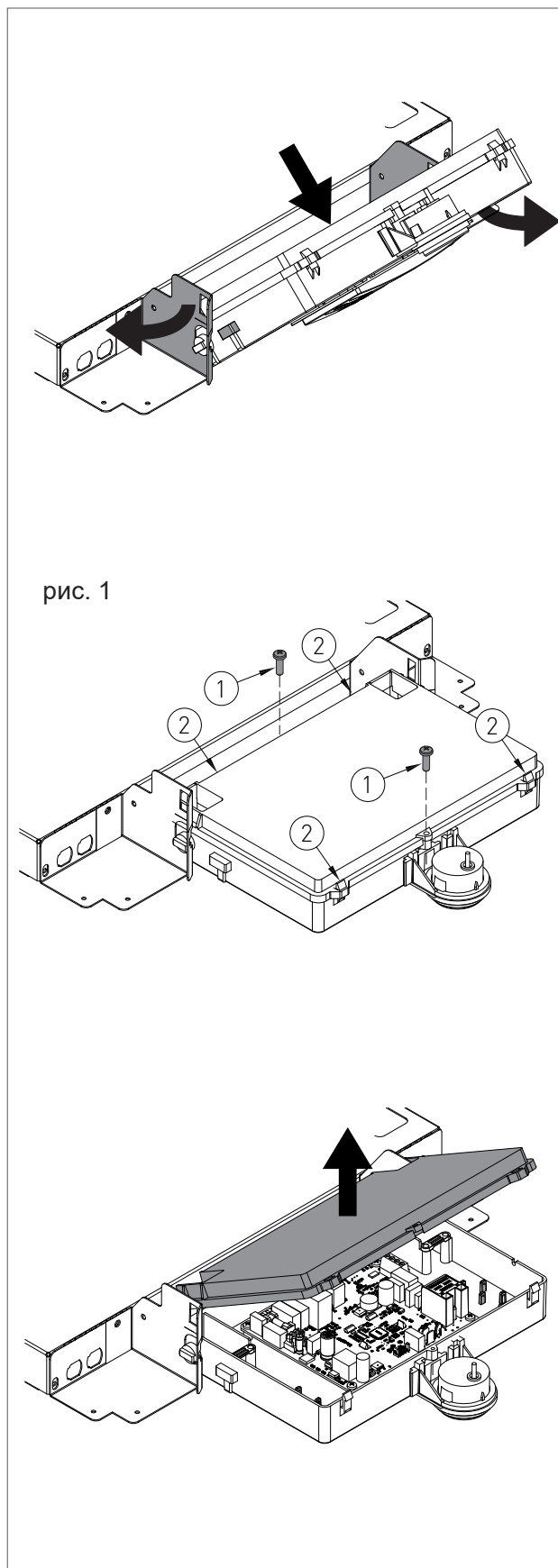


рис. 1

2.2.14. ОПОРОЖНЕНИЕ СИСТЕМЫ

ОПОРОЖНЕНИЕ СИСТЕМЫ ОТОПЛЕНИЯ

Если вам необходимо выполнить опорожнение системы, действуйте следующим образом:

- › Переведите устройство в зимний режим и запустите его.
- › Выключите основной выключатель питания.
- › Дождитесь, пока котел остынет.
- › Подсоедините один конец гибкого шланга к выходу опорожнения системы, а другой конец – к подходящему резервуару или сливу.
- › Поверните кран опорожнения системы RS (рис. 1).
- › Откройте ручные воздухоотводчики на радиаторах. Начните с верхнего и продолжайте двигаться сверху вниз.
- › Когда вся вода будет слита из системы, закройте ручные воздухоотводчики и кран опорожнения.

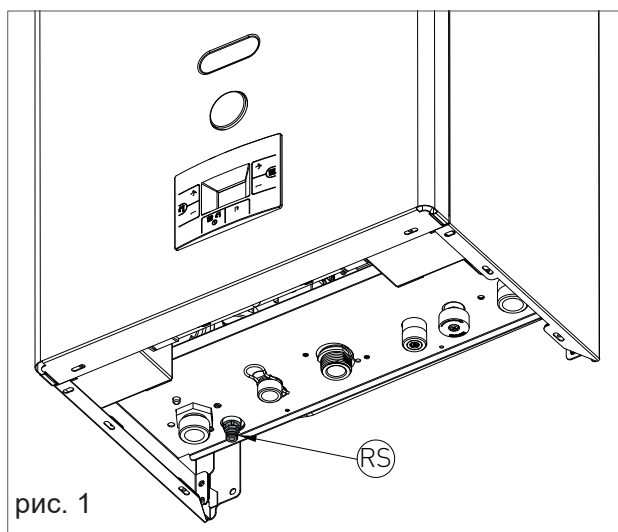



рис. 1


ОПОРОЖНЕНИЕ СИСТЕМЫ ГВС

Если возникает риск промерзания устройства, выполните следующие действия для опорожнения системы ГВС:


- › Закройте главный кран сетиводоснабжения.
- › Откройте все краны холодной и горячей воды.
- › После завершения всех операций закройте кран опорожнения и все открытые водяные краны.

2.2.15. КОДЫ СООБЩЕНИЙ ОБ ОШИБКАХ




КОД	ОШИБКА	ВОЗМОЖНАЯ ПРИЧИНА	ДЕЙСТВИЕ	СБРОС
E01	БЛОКИРОВКА ПЛАМЕНИ	РОЗЖИГА НЕ БЫЛО		С Б Р О С ОСУЩЕСТВЛЯЕТСЯ В Р У Ч Н У Ю (НАЖМИТЕ КНОПКУ RESET (СБРОС)  ').
		НЕТ ПОДАЧИ ГАЗА;	ПРОВЕРЬТЕ СЕТЬ ПОДАЧИ ГАЗА;	
		ДЕФЕКТ ЭЛЕКТРОДА РОЗЖИГА;	ЗАМЕНИТЕ ЕГО;	
		ПОЛОМКА ГАЗОВОГО КЛАПАНА;	ЗАМЕНИТЕ ЕГО;	
		ЗАПУСК СЛИШКОМ МЕДЛЕННЫЙ, ГАЗА СЛИШКОМ МАЛО;	ИЗМЕНИТЕ НАСТРОЙКИ;	
		ВХОДНОЕ ДАВЛЕНИЕ КЛАПАНА СЛИШКОМ ВЫСОКОЕ (ТОЛЬКО ДЛЯ КОТЛОВ, РАБОТАЮЩИХ НА СЖИЖЕННОМ УГЛЕВОДОРОДНОМ ГАЗЕ).	ПРОВЕРЬТЕ МАКСИМАЛЬНОЕ ЗНАЧЕНИЕ НАСТРОЙКИ.	
		РОЗЖИГ ПРОИЗОШЕЛ		
ПОЛОМКА ЭЛЕКТРОДА ИОНИЗАЦИИ;	ЗАМЕНИТЕ ЕГО;			
КАБЕЛЬ ЭЛЕКТРОДА ИОНИЗАЦИИ НЕ ПОДСОЕДИНЕН;	ВЫПОЛНИТЕ ПРОВЕРКУ ПОДКЛЮЧЕНИЙ;			
ЭЛЕКТРИЧЕСКИЙ КОНТУР РАБОТАЕТ В РЕЖИМЕ «ФАЗА-ФАЗА».	ЕСЛИ РАЗНИЦА ПОТЕНЦИАЛОВ МЕЖДУ НЕЙТРАЛЬЮ И ЗАЗЕМЛЕНИЕМ ПРАКТИЧЕСКИ РАВНА РАЗНИЦЕ МЕЖДУ ФАЗОЙ И ЗАЗЕМЛЕНИЕМ, УСТАНОВИТЕ КОМПЛЕКТ ДЛЯ ТРАНСФОРМАЦИИ РЕЖИМА «ФАЗА-ФАЗА» (КОД ПРОДУКТА 88021LA).			

КОД	ОШИБКА	ВОЗМОЖНАЯ ПРИЧИНА	ДЕЙСТВИЕ	СБРОС
E02	ПРЕДОХРАНИТЕЛЬНЫЙ ТЕРМОСТАТ (95°C)	КАБЕЛЬ ТЕРМОСТАТА НЕ ПОДКЛЮЧЕН;	ВЫПОЛНИТЕ ПРОВЕРКУ ПОДКЛЮЧЕНИЙ;	С Б Р О С ВЫПОЛНЯЕТСЯ АВТОМАТИЧЕСКИ.
		ПОЛОМКА ТЕРМОСТАТА	ЗАМЕНИТЕ ЕГО.	
E03	РЕЛЕ ДАВЛЕНИЯ ВОЗДУХА	ВЫШЕЛ ИЗ СТРОЯ ПЕРЕКЛЮЧАТЕЛЬ;	ЗАМЕНИТЕ ДЕТАЛЬ;	С Б Р О С ОСУЩЕСТВЛЯЕТСЯ В Р У Ч Н У Ю (НАЖМИТЕ КНОПКУ RESET (СБРОС)  ').
		ЗАБЛОКИРОВАНЫ ВПУСКНЫЕ ИЛИ ВЫПУСКНЫЕ КАНАЛЫ ДЫМОВЫХ ГАЗОВ;	ПРОВЕРЬТЕ КАНАЛЫ ДЫМОВЫХ ГАЗОВ;	
		РЕЛЕ ДАВЛЕНИЯ ВОЗДУХА СЛОМАНО.	ЗАМЕНИТЕ ДЕТАЛЬ.	
E04	НЕТ ВОДЫ В СИСТЕМЕ	НЕДОСТАТОЧНОЕ ДАВЛЕНИЕ ВОДЫ В СИСТЕМЕ (МЕНЕЕ 0,3 БАР);	ПРИЛОЖИТЕ НАГРУЗКУ;	С Б Р О С ВЫПОЛНЯЕТСЯ АВТОМАТИЧЕСКИ.
		КАБЕЛЬ РЕЛЕ ДАВЛЕНИЯ ВОДЫ НЕ ПОДКЛЮЧЕН;	ВЫПОЛНИТЕ ПРОВЕРКУ ПОДКЛЮЧЕНИЙ;	
		РЕЛЕ ДАВЛЕНИЯ ВОЗДУХА СЛОМАНО.	ЗАМЕНИТЕ ЕГО.	
E05	ДАТЧИК ОТОПЛЕНИЯ	ПОЛОМКА ИЛИ НЕВЕРНАЯ КАЛИБРОВКА ДАТЧИКА (СОПРОТИВЛЕНИЕ 10 КОМ ПРИ 25°C);	ЗАМЕНИТЕ ЕГО;	С Б Р О С ВЫПОЛНЯЕТСЯ АВТОМАТИЧЕСКИ.
		КОНТАКТ ДАТЧИКА НЕ ПОДКЛЮЧЕН ИЛИ НАМОЧЕН.	ВЫПОЛНИТЕ ПРОВЕРКУ ПОДКЛЮЧЕНИЙ.	
E06	ДАТЧИК ГВС	ПОЛОМКА ИЛИ НЕВЕРНАЯ КАЛИБРОВКА ДАТЧИКА (СОПРОТИВЛЕНИЕ 10 КОМ ПРИ 25°C);	ЗАМЕНИТЕ ЕГО;	С Б Р О С ВЫПОЛНЯЕТСЯ АВТОМАТИЧЕСКИ.
		КОНТАКТ ДАТЧИКА НЕ ПОДКЛЮЧЕН ИЛИ НАМОЧЕН.	ВЫПОЛНИТЕ ПРОВЕРКУ ПОДКЛЮЧЕНИЙ.	


КОД	ОШИБКА	ВОЗМОЖНАЯ ПРИЧИНА	ДЕЙСТВИЕ	СБРОС
E17	МОДУЛЯТОР	ВЫШЕЛ ИЗ СТРОЯ МОДУЛЯТОР ГАЗОВОГО КЛАПАНА.	ЗАМЕНИТЕ ДЕТАЛЬ.	С Б Р О С ВЫПОЛНЯЕТСЯ АВТОМАТИЧЕСКИ.
E18	НЕДОСТАТОЧНАЯ ЦИРКУЛЯЦИЯ	ТЕПЛООБМЕННИК ЗАСОРЕН; ПОЛОМКА ИЛИ ЗАСОРЕНИЕ КОТЛОВОГО НАСОСА.	ВЫПОЛНИТЕ ОЧИСТКУ ТЕПЛООБМЕННИКА ИЛИ ЗАМЕНИТЕ ЕГО; ВЫПОЛНИТЕ ОЧИСТКУ ИЛИ ЗАМЕНИТЕ НАСОС.	С Б Р О С ВЫПОЛНЯЕТСЯ АВТОМАТИЧЕСКИ.
E21	ОБЩАЯ ОШИБКА ПЛАТЫ УПРАВЛЕНИЯ	МИКРОПРОЦЕССОР ПЛАТЫ УПРАВЛЕНИЯ НЕПРАВИЛЬНО РАСПОЗНАЛ СИГНАЛ.	ЕСЛИ ПЛАТА УПРАВЛЕНИЯ НЕ ВЫПОЛНЯЕТ АВТОМАТИЧЕСКИЙ СБРОС ОШИБКИ, ЗАМЕНИТЕ ЕЕ.	С Б Р О С ВЫПОЛНЯЕТСЯ АВТОМАТИЧЕСКИ.
E22	ЗАПРОС НА ПРОГРАММИРОВАНИЕ ПАРАМЕТРОВ	ОШИБКА ПАМЯТИ ПЛАТЫ УПРАВЛЕНИЯ.	ТРЕБУЕТСЯ ПЕРЕНАСТРОЙКА ПАРАМЕТРОВ.	С Б Р О С ОСУЩЕСТВЛЯЕТСЯ В Р У Ч Н У Ю (ОТКЛЮЧИТЕ НАПРЯЖЕНИЕ).
E31	НЕСОВМЕСТИМОСТЬ УСТРОЙСТВА ДИСТАНЦИОННОГО УПРАВЛЕНИЯ	СООБЩАЕТ О ТОМ, ЧТО УСТРОЙСТВО ДИСТАНЦИОННОГО УПРАВЛЕНИЯ, ПОДКЛЮЧЕННОЕ К КОТЛУ, НЕСОВМЕСТИМО С ЭЛЕКТРОННОЙ ПЛАТОЙ.	ЗАМЕНИТЕ ЕГО НА С О В М Е С Т И М О Е УСТРОЙСТВО.	С Б Р О С ВЫПОЛНЯЕТСЯ АВТОМАТИЧЕСКИ.
E40	НАПРЯЖЕНИЕ СЕТИ ЭЛЕКТРОПИТАНИЯ	НАПРЯЖЕНИЕ ПИТАНИЯ НИЖЕ РАБОЧЕГО ДИАПАЗОНА (≤ 160 В).	ПРОВЕРЬТЕ СЕТЬ ПИТАНИЯ. ОШИБКА АВТОМАТИЧЕСКИ ПРОПАДЕТ, ЕСЛИ ВЕЛИЧИНА НАПРЯЖЕНИЯ ПИТАНИЯ БУДЕТ СООТВЕТСТВОВАТЬ РАБОЧЕМУ ЗНАЧЕНИЮ.	С Б Р О С ВЫПОЛНЯЕТСЯ АВТОМАТИЧЕСКИ.


КОД	ОШИБКА	ВОЗМОЖНАЯ ПРИЧИНА	ДЕЙСТВИЕ	СБРОС
E72	ОШИБКА ПРОВЕРКИ РЕЛЕ ДАВЛЕНИЯ ВОЗДУХА / ЭЛЕКТРОВЕНТИЛЯТОРА	НЕПРАВИЛЬНОЕ ПОДКЛЮЧЕНИЕ РЕЛЕ ДАВЛЕНИЯ ВОЗДУХА/ ЭЛЕКТРОВЕНТИЛЯТОРА; ЗАБЛОКИРОВАН КОНТАКТ РЕЛЕ ДАВЛЕНИЯ ВОЗДУХА; С Л О М А Н ЭЛЕКТРОВЕНТИЛЯТОР.	П Р О В Е Р Ь Т Е Э Л Е К Т Р И Ч Е С К И Е С О Е Д И Н Е Н И Я; ЗАМЕНИТЕ РЕЛЕ ДАВЛЕНИЯ ВОЗДУХА; ЗАМЕНИТЕ ЕГО;	С Б Р О С О С У Щ Е С Т В Л Я Е Т С Я В Р У Ч Н У Ю (НАЖМИТЕ КНОПКУ RESET (СБРОС) ).

2.2.16. КОДЫ СООБЩЕНИЙ ОБ АКТИВНЫХ ФУНКЦИЯХ

КОД	ФУНКЦИЯ	ОПИСАНИЕ
F07	РЕЖИМ ТРУБОЧИСТА АКТИВЕН	АКТИВИРУЕТСЯ ПРИ ОДНОВРЕМЕННОМ НАЖАТИИ КНОПОК  И  СИСТЕМЫ ОТОПЛЕНИЯ  И ИХ УДЕРЖАНИИ В ТЕЧЕНИЕ 3 СЕКУНД И ОТКЛЮЧАЕТСЯ ПРИ ВЫКЛЮЧЕНИИ КОТЛА. ПРИ ЗАПУСКЕ ЭТОЙ ФУНКЦИИ МОЩНОСТЬ КОТЛА НА 15 МИНУТ ПОВЫШАЕТСЯ ДО МАКСИМАЛЬНОГО ЗНАЧЕНИЯ, ФУНКЦИЯ МОДУЛЯЦИИ ОТКЛЮЧАЕТСЯ. ОБЫЧНО ИСПОЛЬЗУЕТСЯ ДЛЯ ИСПЫТАНИЙ НА ГОРЕНИЕ.
F08	ЗАЩИТА ОТОПЛЕНИЯ ПРОМЕРЗАНИЯ КОНТУРА ОТ	ЗАПУСКАЕТСЯ АВТОМАТИЧЕСКИ, ЕСЛИ ДАТЧИК ОТОПЛЕНИЯ ФИКСИРУЕТ ЗНАЧЕНИЕ ТЕМПЕРАТУРЫ = 5°C. КОТЕЛ РАБОТАЕТ С МИНИМАЛЬНЫМ ДАВЛЕНИЕМ ГАЗА, ТРЕХХОДОВОЙ КЛАПАН НАХОДИТСЯ В ЗИМ-НЕМ РЕЖИМЕ. ФУНКЦИЯ ОТКЛЮЧАЕТСЯ, ЕСЛИ ДАТЧИК ОТОПЛЕНИЯ ФИКСИРУЕТ ЗНАЧЕНИЕ ТЕМПЕРАТУРЫ = 30°C.

2.2.17. ПЕРЕХОД НА ДРУГОЙ ТИП ГАЗА

 **ОСТОРОЖНО**
Убедитесь, что труба подачи газа подходит для нового типа топлива, которое будет подаваться на устройство.

 **ОСТОРОЖНО**
После перехода снова отрегулируйте котел, следуя указаниям в специальном параграфе, и прикрепите новую идентификационную табличку, входящую в набор перехода на другой газ.

Перевод осуществляется следующим образом (см. рис. 1):

1. Выключите главный переключатель.
2. Закройте газовый кран.
3. снимите переднюю панель котла и поверните панель управления (см. главу «ДОСТУП К КОТЛУ»);
4. открутите соединительную трубку для газа «1» с помощью рожкового гаечного ключа на 24 и отсоедините коллектор «2» от горелки «3», вывернув винты «4»;
5. замените сопла «5» на коллекторе, используя торцевой ключ на 7. При повторном монтаже сопел необходимо использовать новые прокладки;
6. установите коллектор «2» обратно на горелку и прикрутите обратно соединительную трубку «1». После каждой операции по демонтажу и повторному монтажу газовых соединений тщательно проверяйте возможное наличие утечек с использованием мыльной воды;
7. прикрепите две наклейки «характеристики газа» из набора перехода: одну с внутренней стороны панели управления

поверх уже существующей таблички, а другую с внутренней стороны передней панели котла рядом с табличкой с характеристиками. На табличке с характеристиками с помощью несмываемого маркера необходимо зачеркнуть данные, относящиеся к предыдущему типу газа;

8. введите значение параметра для нового типа используемого газа (см. инструкции в главах «ТАБЛИЦА ПАРАМЕТРОВ MIAB2013» и «ДОСТУП К ПАРАМЕТРАМ И ВЫПОЛНЕНИЕ НАСТРОЙКИ»);
9. выполните регулировку минимального и максимального давления (см. главу «ПРОВЕРКА И КАЛИБРОВКА ДАВЛЕНИЯ ГАЗА»).

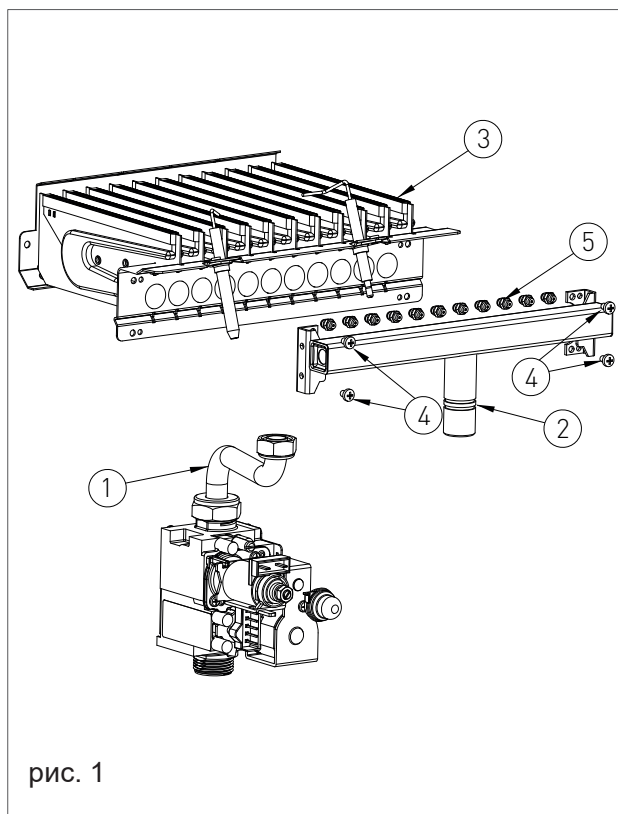


рис. 1

3. ДЛЯ ПОЛЬЗОВАТЕЛЯ

Описания действий, содержащиеся в данной главе, предназначены для пользователей устройства. К использованию устройства допускаются только квалифицированные операторы, полностью прочитавшие и досконально изучившие данную главу, обратив особое внимание на предупреждения.

3.1. ИСПОЛЬЗОВАНИЕ

3.1.1. ОБЩИЕ ПРАВИЛА БЕЗОПАСНОСТИ ПРИ ИСПОЛЬЗОВАНИИ



ВНИМАНИЕ

Перед включением котла Оператор должен убедиться, что в Сертификате первого запуска имеется печать Сервисного центра, подтверждающей проведение испытания и первого запуска котла.



ВНИМАНИЕ

Для сохранения гарантии запуск котла должен быть совершён Сервисным центром, получившим одобрение Federica Bugatti.



ВНИМАНИЕ

Гарантия производителя действительна только в случае чёткого следования инструкциям данной главы руководства.



ОСТОРОЖНО

Данное устройство может эксплуатироваться только с той целью, для которой оно было спроектировано – нагрев воды до температуры ниже точки кипения при атмосферном давлении. Эксплуатация в иных целях не предусмотрена и опасна. Производитель снимает с себя любую ответственность за вред, нанесённый людям, животным и материальным объектам в ходе неверной эксплуатации.



ОПАСНОСТЬ

К эксплуатации котла не допускаются лица (в том числе дети) с ограниченными физическими, сенсорными и умственными способностями или без подходящих навыков и опыта, за исключением случаев, когда они не прошли инструктаж по использованию устройства или сопровождаются ответственным за их безопасность наблюдателем.



ОПАСНОСТЬ

Не загромождайте вентиляционные отверстия помещения, в котором установлено газовое устройство, во избежание образования токсичных взрывоопасных смесей



ОПАСНОСТЬ

В случае возникновения запаха газа в помещении, где установлен котёл, следуйте данным указаниям:

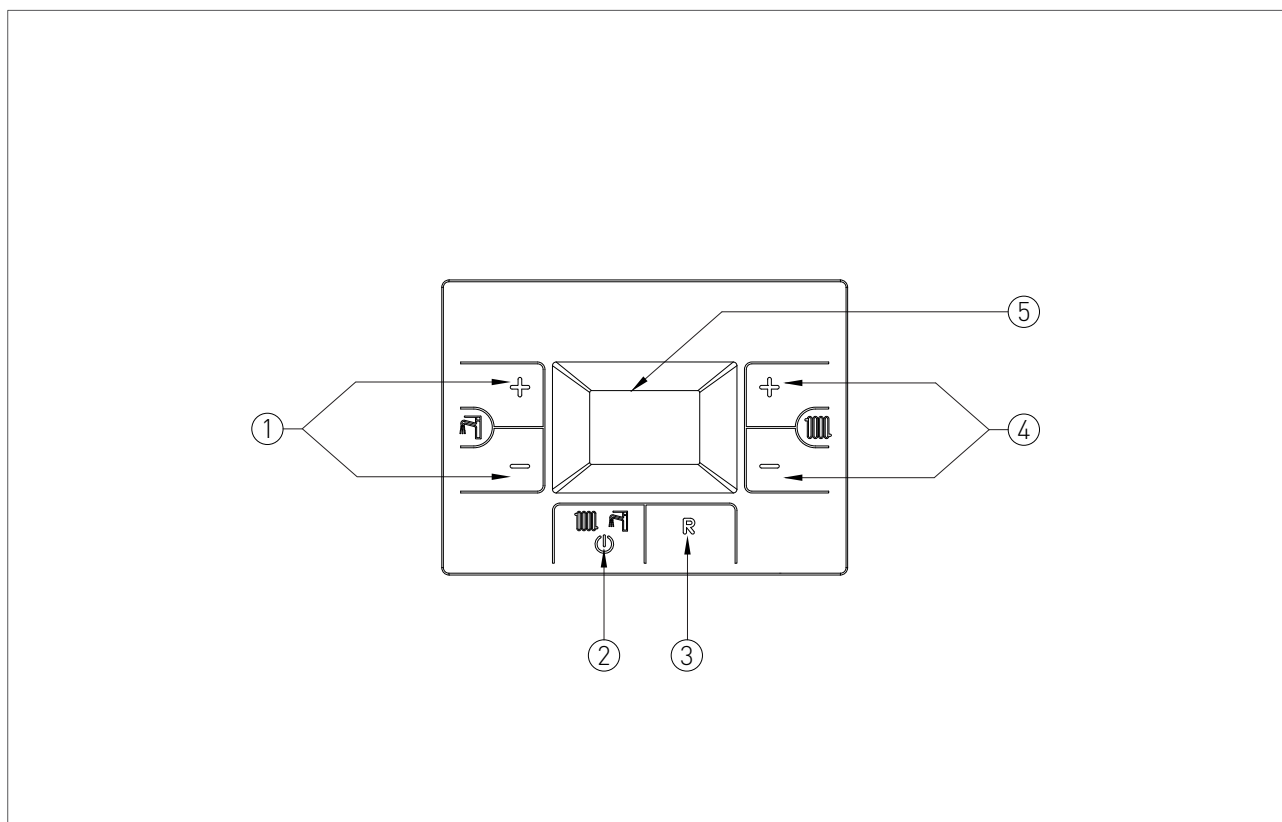
- › НЕ ИСПОЛЬЗУЙТЕ электропереключатели, телефоны и иные устройства, способные производить электрический заряд или искры;
- › Незамедлительно откройте все двери и окна, чтобы очистить помещение от загрязнённого воздуха;
- › Закройте газовые клапаны;
- › Вызовите сотрудников, имеющих достаточные знания для осуществления действий в экстренной ситуации.



ОПАСНОСТЬ

использование котла, подключенного к электросети, требует соблюдения следующих базовых правил:

- › не включайте устройство влажными руками и/или босиком;
- › НЕ тяните за электрические кабели;
- › НЕ подвергайте устройство случайному воздействию атмосферных явлений (дождя, солнечного света и т.д.);
- › В случае повреждения кабелей, выключите устройство и обратитесь для замены к квалифицированному специалисту.

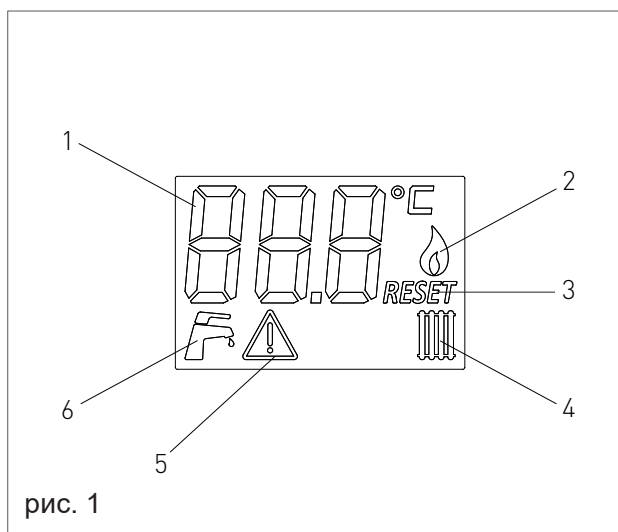
3.1.2. ПАНЕЛЬ УПРАВЛЕНИЯ

НА СХЕМЕ ОБОЗНАЧЕНЫ:

1. КНОПКА НАСТРОЙКИ ТЕМПЕРАТУРЫ ГОРЯЧЕГОВОДОСНАБЖЕНИЯ.
2. КНОПКА ВЫБОРА РАБОЧЕГО РЕЖИМА: ЛЕТО/ТОЛЬКО ОТОПЛЕНИЕ/ЗИМА/ВЫКЛ.
3. КНОПКА СБРОСА: СБРОС ОШИБОК.
4. КНОПКИ НАСТРОЙКИ ТЕМПЕРАТУРЫ ОТОПЛЕНИЯ.
5. ДИСПЛЕЙ.

3.1.3. ОБОЗНАЧЕНИЯ НА ДИСПЛЕЕ

НА СХЕМЕ ОБОЗНАЧЕНЫ:


1. ОТОБРАЖЕНИЕ НОМЕРА
ПАРАМЕТРА ИЛИ ИНФОРМАЦИОННОГО
КОДА
2. ИНДИКАТОР НАЛИЧИЯ ПЛАМЕНИ
3. ИНДИКАЦИЯ НАЛИЧИЯ
ОШИБКИ, КОТОРАЯ МОЖЕТ БЫТЬ
СБРОШЕНА
4. РАБОТА В РЕЖИМЕ ОТОПЛЕНИЯ
5. ВКЛЮЧЕН РЕЖИМ ИЗМЕНЕНИЯ
ПАРАМЕТРА
6. РАБОТА В РЕЖИМЕ ГВС.



3.1.4. ОБОЗНАЧЕНИЯ НА ДИСПЛЕЕ В ИНФОРМАЦИОННОМ МЕНЮ


Для отображения данных о котле из информационного меню необходимо нажать и удерживать в течение 2 секунд одновременно кнопки 'R' и '−' ГВС . На дисплее появится код информационного меню, соответствующий связанному значению. Для просмотра списка отображаемых данных используйте кнопки '+ и − системы отопления . Для того чтобы покинуть область отображения, нажмите кнопку 'R'.

СПИСОК ОТОБРАЖАЕМЫХ ДАННЫХ

КОД ДАННЫХ	ЗНАЧОК	ОПИСАНИЕ
0		ДАТЧИК ТЕМПЕРАТУРЫ ГВС
1		ДАТЧИК НАРУЖНОЙ ТЕМПЕРАТУРЫ
2		ФАКТИЧЕСКАЯ МОЩНОСТЬ ГОРЕЛКИ (ВЫРАЖЕННАЯ В ПРОЦЕНТАХ)
3		ТЕМПЕРАТУРА КОНТУРА ОТОПЛЕНИЯ

3.1.5. ЗАПУСК

Перед запуском котла убедитесь, что он подключён к сети и что газовый кран под котлом открыт.


Для запуска котла нажмите кнопку «» и выберите нужный режим работы. Если символ режима горит, это значит, что данный режим активирован.

3.1.6. РЕЖИМЫ РАБОТЫ

ЛЕТНИЙ РЕЖИМ



В данном режиме котёл осуществляет только подачу горячей воды в систему водоснабжения.


Для включения ЛЕТНЕГО режима работы, нажмите кнопку «» пока не загорится символ «».

Каждый раз, когда возникнет необходимость нагрева воды, автоматическая система включения запустит котёл, при этом индикатор «» начнёт мигать.

РЕЖИМ ТОЛЬКО ОТОПЛЕНИЕ




В данном режиме котёл осуществляет только отопление.



Для включения режима «ТОЛЬКО ОТОПЛЕНИЕ», нажмите кнопку «», пока не загорится символ «».

Каждый раз, когда возникнет необходимость отопления помещения, автоматическая система включения запустит котёл, при этом индикатор «» начнёт мигать.




ЗИМНИЙ РЕЖИМ



В данном режиме котёл осуществляет и отопление, и подачу горячей воды в систему водоснабжения.

Для включения ЗИМНЕГО режима работы, нажмите функциональную кнопку «», пока не загорятся оба символа «» и «».

Каждый раз, когда возникнет необходимость нагрева воды либо отопления помещения, автоматическая система включения запустит котёл, при этом индикатор «» и/или «» начнут мигать.




НАСТРОЙКА ТЕМПЕРАТУРЫ ОТОПЛЕНИЯ



Температуру отопления можно настроить с помощью кнопок «» и «» контура отопления «»:

- нажмите кнопку «» для уменьшения температуры;
- нажмите кнопку «» для увеличения температуры.

Диапазон температур, в котором можно осуществлять настройку, составляет от 30°C до 80°C (от 25°C до 45°C для систем «тёплый пол»).

НАСТРОЙКА ТЕМПЕРАТУРЫ НАГРЕВА ГВС

Температуру нагрева ГВС можно настроить с помощью кнопок «» и «» для сетей ГВС «»:


- нажмите кнопку «» для уменьшения температуры;
- нажмите кнопку «» для увеличения температуры.

Диапазон температур, в котором можно осуществлять настройку, составляет от 35°C до 60°C.

РЕЖИМ ВЫКЛ

В данном режиме котёл не осуществляет нагрев воды для отопления и подачи в

систему водоснабжения, при этом системы защиты от замерзания и блокировки насоса и трехходового клапана продолжают работу.

Для перевода котла в режим «ВЫКЛ» удерживайте функциональную кнопку «», пока не загорится символ «OFF».

Если котёл был запущен ранее, он выключится, и запустятся функции постпродувки и выбега насоса.

Если котел отключается на длительное время, выполните один из следующих пунктов:

- > обратитесь в Сервисный центр для опорожнения системы, что снимет необходимость в защите от промерзания, отключения питания и подачи воды и газа.
- > переведите котёл в режим «ВЫКЛ» и оставьте подачу питания и газа для активации системы защиты от промерзания.

3.1.7. ПРИМЕЧАНИЯ О СИСТЕМЕ ЗАЩИТЫ ОТ ЗАМЕРЗАНИЯ

Котел защищен от замерзания благодаря встроенным функциям платы управления, осуществляющим запуск горелки и нагрева соответствующих компонентов, когда их температуры падает ниже минимальных предварительно настроенных значений.



ВНИМАНИЕ

Данная функция работает только

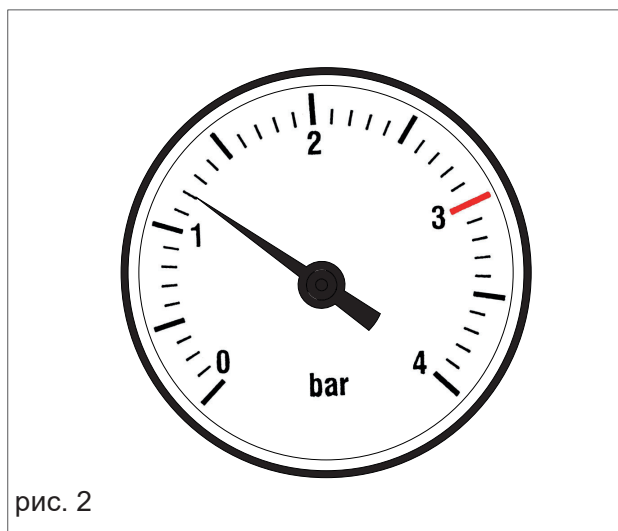
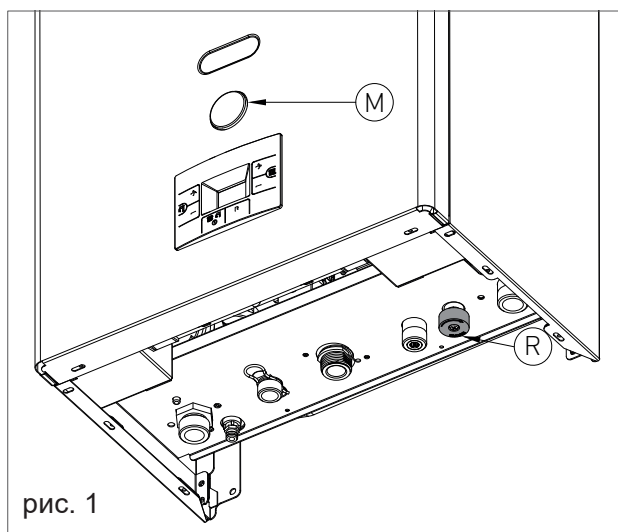
при:

- > подключенном питании котла;
- > открытой подаче газа;
- > нормальном давлении в системе;
- > отсутствию блокировки котла.

3.1.8. ЗАПОЛНЕНИЕ СИСТЕМЫ

Для восстановления давления воды внутри системы, откройте кран для заполнения «R» (рис. 1) и с помощью манометра «M» (рис. 1) проверьте, достигает ли давление значения 1,2 бар (см. рис. 2).

Затем надёжно закройте кран для заполнения «R» (рис. 1).



3.1.9. КОДЫ СООБЩЕНИЙ ОБ ОШИБКАХ

Котёл может отображать сообщения об ошибках в виде кода. Ниже приведён список кодов и соответствующих действий по разблокировке котла.

КОД	ОШИБКА	ДЕЙСТВИЕ
E01	БЛОКИРОВКА ПЛАМЕНИ	<p>УБЕДИТЕСЬ, ЧТО ГАЗОВЫЕ КЛАПАНЫ КОТЛА И ЭЛЕКТРОМАГНИТНОГО ПУСКАТЕЛЯ ОТКРЫТЫ.</p> <hr/> <p>НА ПАНЕЛИ УПРАВЛЕНИЯ НАЖМИТЕ КНОПКУ СБРОСА «R», ЧТОБЫ СБРОСИТЬ ОШИБКУ. ПОСЛЕ ТОГО, КАК ОШИБКА ПЕРЕСТАНЕТ ОТОБРАЖАТЬСЯ НА ЭКРАНЕ, КОТЁЛ АВТОМАТИЧЕСКИ НАЧНЁТ РАБОТУ.</p> <hr/> <p>ЕСЛИ ОШИБКА СОХРАНЯЕТСЯ, ОБРАТИТЕСЬ В СЕРВИСНЫЙ ЦЕНТР.</p>
E02	ПРЕДОХРАНИТЕЛЬНЫЙ ТЕРМОСТАТ (95°C)	ОБРАТИТЕСЬ В СЕРВИСНЫЙ ЦЕНТР.
E03	РЕЛЕ ДАВЛЕНИЯ ВОЗДУХА	ОБРАТИТЕСЬ В СЕРВИСНЫЙ ЦЕНТР.
E04	НЕТ ВОДЫ В СИСТЕМЕ	<p>ЕСЛИ ДАВЛЕНИЕ В СИСТЕМЕ НИЖЕ 1,2 БАР, ЗАПОЛНИТЕ СИСТЕМУ ПО ИНСТРУКЦИИ, ОПИСАННОЙ В ПУНКТЕ «ЗАПОЛНЕНИЕ СИСТЕМЫ».</p> <hr/> <p>ЕСЛИ ОШИБКА СОХРАНЯЕТСЯ, ОБРАТИТЕСЬ В СЕРВИСНЫЙ ЦЕНТР.</p>
E05	ДАТЧИК ОТОПЛЕНИЯ	ОБРАТИТЕСЬ В СЕРВИСНЫЙ ЦЕНТР.
E06	ДАТЧИК ГВС	ОБРАТИТЕСЬ В СЕРВИСНЫЙ ЦЕНТР.
E17	МОДУЛЯТОР	ОБРАТИТЕСЬ В СЕРВИСНЫЙ ЦЕНТР.
E18	НЕДОСТАТОЧНАЯ ЦИРКУЛЯЦИЯ	ОБРАТИТЕСЬ В СЕРВИСНЫЙ ЦЕНТР.
E21	ОБЩАЯ ОШИБКА ПЛАТЫ УПРАВЛЕНИЯ	<p>ОТКЛЮЧИТЕ КОТЁЛ ОТ СЕТИ ЭЛЕКТРОПИТАНИЯ, ЗАТЕМ ПОДКЛЮЧИТЕ СНОВА. ПОСЛЕ ТОГО, КАК ОШИБКА ПЕРЕСТАНЕТ ОТОБРАЖАТЬСЯ НА ЭКРАНЕ, КОТЁЛ АВТОМАТИЧЕСКИ НАЧНЁТ РАБОТУ.</p> <hr/> <p>ЕСЛИ ОШИБКА СОХРАНЯЕТСЯ, ОБРАТИТЕСЬ В СЕРВИСНЫЙ ЦЕНТР.</p>
E22	ЗАПРОС НА ПРОГРАММИРОВАНИЕ ПАРАМЕТРОВ	<p>ОТКЛЮЧИТЕ КОТЁЛ ОТ СЕТИ ЭЛЕКТРОПИТАНИЯ, ЗАТЕМ ПОДКЛЮЧИТЕ СНОВА. ПОСЛЕ ТОГО, КАК ОШИБКА ПЕРЕСТАНЕТ ОТОБРАЖАТЬСЯ НА ЭКРАНЕ, КОТЁЛ АВТОМАТИЧЕСКИ НАЧНЁТ РАБОТУ.</p> <hr/> <p>ЕСЛИ ОШИБКА СОХРАНЯЕТСЯ, ОБРАТИТЕСЬ В СЕРВИСНЫЙ ЦЕНТР.</p>

КОД	ОШИБКА	ДЕЙСТВИЕ
E31	НЕСОВМЕСТИМОСТЬ УСТРОЙСТВА ДИСТАНЦИОННОГО УПРАВЛЕНИЯ	ОБРАТИТЕСЬ В СЕРВИСНЫЙ ЦЕНТР.
E40	НАПРЯЖЕНИЕ ЭЛЕКТРОПИТАНИЯ	СЕТИ ОБРАТИТЕСЬ В СЕРВИСНЫЙ ЦЕНТР.
E72	ОШИБКА ТЕРМОСТАТА ДЫМОВЫХ ГАЗОВ	ПРОВЕРКИ ОБРАТИТЕСЬ В СЕРВИСНЫЙ ЦЕНТР.

3.1.10. КОДЫ СООБЩЕНИЙ ОБ АКТИВНЫХ ФУНКЦИЯХ

КОД	ФУНКЦИЯ	ДЕЙСТВИЕ
F08	АКТИВИРОВАНА ЗАЩИТА ЗАМЕРЗАНИЯ (КОНТУР ОТОПЛЕНИЯ)	ДОЖДИТЕСЬ ОТ ОКОНЧАНИЯ ПРОГРАММЫ

3.1.11. ОБСЛУЖИВАНИЕ

Для обеспечения безопасности и эффективности котла просим Вас обращаться в сеть Сервисных центров Federica Bugatti для проведения ежегодной проверки устройства. Надлежащее обслуживание облегчит управление системой и повысит ее работоспособность.

3.1.12. ОЧИСТКА КОРПУСА

Для очистки корпуса устройства используйте мягкую ткань и нейтральное мыло.



ВНИМАНИЕ

НЕ ИСПОЛЬЗУЙТЕ абразивные или порошковые чистящие средства, так как они могут повредить пластиковый корпус и элементы управления.

3.1.13. УТИЛИЗАЦИЯ

Котёл и его принадлежности должны быть рассортированы и утилизированы в соответствии с действующими стандартами.



Символ WEEE (Waste Electrical and Electronic Equipment -

Отходы электрического и электронного оборудования) означает, что данное устройство нельзя утилизировать вместе с бытовыми отходами. Должная утилизация устройства предотвратит потенциальные негативные последствия для здоровья человека и для окружающей среды.

3.1.14. ГАРАНТИЙНЫЕ ОБЯЗАТЕЛЬСТВА

1. Предприятие-изготовитель гарантирует безотказную работу котла при соблюдении потребителем правил хранения, монтажа и эксплуатации, установленных настоящим "Руководством по эксплуатации".
2. Гарантийный срок эксплуатации котла – 12 месяцев со дня изготовления (из серийного номера).
3. Гарантийный ремонт котла производится специалистом предприятия-изготовителя или его представителем/импортёром.
4. Срок службы котла – 10 лет.
5. В случае выхода из строя в течение гарантийного срока какого-либо узла по вине предприятия-изготовителя, на основании талона на гарантийный ремонт, специалист газового хозяйства, совместно с владельцем котла, должен составить акт по прилагаемому образцу, который вместе с дефектным узлом высылается изготовителю. При отсутствии дефектного узла или акта предприятие-изготовитель претензий не принимает. Если в акте подтверждается, что поломка произошла по вине предприятия, то на основании акта предприятие-изготовитель или его представителем/импортёром высылает владельцу исправный узел.
6. Предприятие-изготовитель **не несет ответственность** за неисправность котла и **не выполняет гарантийный ремонт** в случаях:
 - несоблюдения правил установки и эксплуатации;
 - подпитывании котла жесткой водой
 - несоблюдения правил транспортировки и хранения владельцем, торгующей и транспортной организациями;
 - ремонта котла лицами, не уполномоченными газовым хозяйством или предприятием-изготовителем на производство гарантийного ремонта.

3.1.15. СВИДЕТЕЛЬСТВО О ПРИЕМКЕ

Котел отопительный **25,5 кВт** «**BITHERMAL PREMIUM 24**», зав. №:

изготовлен и принят в соответствии с требованиями «Правил - EN 483 для ГАЗОВЫХ КОТЛОВ ЦЕНТРАЛЬНОГО ОТОПЛЕНИЯ ТИПА «С» С НОМИНАЛЬНЫМ ПОТРЕБЛЕНИЕМ ≤ 70 кВт», государственных стандартов, действующей технической документацией и признан годным для эксплуатации.



Руководитель предприятия _____
(личная подпись)

Paolo Battisti
(расшифровка подписи)

Заказчик _____
(личная подпись) (расшифровка подписи)

Начальник ОТК _____
(личная подпись) (расшифровка подписи)

66 М.П. " _____ " 200 г.

3.1.16. ОТМЕТКА РАБОТНИКА ГАЗОВОГО ХОЗЯЙСТВА

Котел водогрейный «**BITHERMAL PREMIUM 24**», зав.№ _____ проверен,
установлен и пущен в работу специалистом территориального газового хозяйства

(подпись)

(фамилия, инициалы)

Об основных правилах пользования владельцем котла проинструктирован “ _____”
_____ 200 г.

3.1.17. КРАТКИЕ ЗАПИСИ О ПРОИЗВЕДЕННОМ РЕМОНТЕ

Дата	Наработка		Сведения о ремонте и замене	Подпись лица, производившего ремонтпроизводившего ремонт
	С начала эксплуатации	“После последнего ремонта”		

3.1.18. РЕГИСТРАЦИЯ

Котел отопительный _____кВт «**BITHERMAL PREMIUM 24**» зарегистрирован за
№ _____

В _____
(регистрирующий орган)

В паспорте пронумеровано _____ страниц и прошнуровано всего _____ листов, в том
числе чертежей на _____ листах.

(должность регистрирующего лица)

(подпись)

М.П. “ _____” _____ 200 г.



 info@fbugatti.com

 8-800-700-62-01

Гарантийные обязательства

1. Гарантийные обязательства.

Расширенные гарантийные обязательства предоставляются только на газовые котлы Federica Bugatti. Основанием для гарантийного обслуживания является гарантийный талон. Претензии по гарантийным обязательствам принимаются при наличии правильного заполненного гарантийного талона с указанием заводского номера изделия, даты продажи и ввода в эксплуатацию, чёткими печатями фирмы – продавца и фирмы, осуществившей ввод в эксплуатацию.

2. Гарантийные сроки.

2.1. Срок гарантии завода изготовителя — 60 месяцев с даты ввода оборудования в эксплуатацию, но не более 62 месяцев с даты продажи конечному покупателю при обязательном соблюдении следующих условий:

- монтаж оборудования производился специалистами организации, имеющей свидетельство о допуске к соответствующим видам работ;
- пусконаладочные работы производились с соблюдением действующих сводов правил (СП), государственных стандартов (ГОСТ), местных норм, а также предписаний инструкций по монтажу и эксплуатации Производителя оборудования и соответствующей нормативно-технической документации РФ, специалистами, уполномоченными Продавцом и/или Изготовителем, авторизованными сервисными организациями, перечень которых указан на сайте www.federicabugatti.ru. При ее отсутствии или недостоверности вы можете обратиться в торгующую организацию или к уполномоченной изготовителем организации;
- составлен акт о проведении пуско-наладочных работ и/или в наличие соответствующему подтверждению этому в гарантийном талоне;
- каждые 12 (двенадцать) месяцев с начала эксплуатации оборудования, в течение 1 месяца, должно быть произведено плановое техническое обслуживание оборудования с соответствующей отметкой в гарантийном талоне уполномоченной Продавцом и/или Изготовителем сервисной организации;
- до монтажа, оборудование должно храниться в теплом сухом помещении;
- наличия документов, подтверждающих факт продажи оборудования конечному потребителю.

2.2. Гарантийный срок на замененные после истечения гарантийного срока оборудования узлы и агрегаты, а также на запасные части составляет 6 месяцев с даты установки, однако не более 12 месяцев с даты отгрузки запасной части со склада ООО «Федерика Бугатти» и/или со склада уполномоченного авторизованного сервисного центра. Дата установки запасной части должна быть зафиксирована в гарантийном талоне на оборудование. Срок гарантии на комплектующие других производителей, отгружаемых вместе с оборудованием Federica Bugatti, устанавливается производителем этого оборудования.

3. Претензии на удовлетворение гарантийных обязательств не принимаются в случаях, если:

3.1. Поставка оборудования произведена через неуполномоченных представителей, отсутствуют сертификаты соответствия.



 info@fbugatti.com

 8-800-700-62-01

3.2. Внесены конструктивные изменения в оборудование, без согласования с ООО «Федерика Бугатти» на проведение подобных работ, организацией.

3.3. На оборудование устанавливаются детали чужого производства.

3.4. Не соблюдаются правила по монтажу и эксплуатации оборудования Производителя.

3.5. Вмешательство в оборудование неуполномоченных лиц и/или организаций.

3.6. Монтаж оборудования производился специалистами, не уполномоченными Продавцом и/или Изготовителем, авторизованными сервисными организациями, перечень которых указан на сайте www.federicabugatti.ru.

3.6. Неисправность является следствием:

- неправильной эксплуатации;
- подключения оборудования к коммуникациям и системам (электроснабжения, водопроводная сеть, газоснабжение, дымоход, и т.д.) не соответствующим ГОСТ, требованиям СП и предписаниям инструкций по монтажу и эксплуатации изделия;
- использования энерго - и теплоносителей несоответствующих ГОСТ, требованиям СП и предписаниям инструкций по монтажу и эксплуатации изделия;
- попадания в изделие посторонних предметов, веществ, жидкостей, животных, насекомых и т.д.;
- получения механических повреждений в период доставки от точки продажи до места монтажа, эксплуатации в ненадлежащей работы смежного оборудования, связанного по технологической зависимости с продукцией ООО «Федерика Бугатти», в том числе коротких замыканий, перепадов (колебаний) напряжения в питающей электросети, различного рода отказов и перебоев (в нарушение установленных стандартов и нормативов) в функционировании прочих инженерных сетей и коммуникаций на месте установки;
- возникновения повреждений по причине загрязнения воздуха из-за обильного осаждения пыли, по причине агрессивного воздействия паров, кислот или щелочей, кислородной коррозии, установки оборудования в непригодных для этого помещениях, либо при продолжении использования оборудования после обнаружения дефекта.

4. ООО «Федерика Бугатти» также не несет ответственности за изменение состояния или режимов работы Оборудования в результате ненадлежащего хранения, а также действия обстоятельств непреодолимой силы.

5. Гарантия не распространяется:

- случаи, когда быстроизнашивающиеся детали, такие как форсунки горелок, насадки горелок для уменьшения эмиссии, предохранители и уплотнения выходят из строя вследствие естественного износа;
- повреждения, возникшие вследствие любого из факторов, как то – ненадлежащего использования, неправильного монтажа или ввода в эксплуатацию, естественного износа, неправильного или небрежного обращения, использования непригодного вспомогательного оборудования, химических, электрохимических или электрических воздействий, если они имеют место не по вине поставщика, а также вследствие несоблюдения любого из указаний, изложенных в руководствах по монтажу, эксплуатации и обслуживанию, равно как и ненадлежащих изменений или ремонтных работ, произведенных владельцем оборудования либо третьим лицом, а также воздействия компонентов других производителей;



✉ info@fbugatti.com

☎ 8-800-700-62-01

- случаи, когда вследствие какой - либо неисправности, осуществлен демонтаж оборудования без согласования с ООО «Федерика Бугатти»;
 - монтаж, пуск, ремонт и обслуживание осуществлены не уполномоченными специалистами производителем оборудования;
 - отсутствие фильтров на подаче газа и воды (горячего водоснабжения), диэлектрической разделительной вставки на магистрали подключения газа, фильтра на обратном трубопроводе системы отопления;
 - Использование не соответствующего из рекомендованных источников бесперебойного питания и стабилизаторов напряжения или не использование их вообще;
 - применение не рекомендованных теплоносителей или не замерзающих жидкостей в системе отопления.
6. ООО «Федерика Бугатти» не несет никаких других обязательств, кроме тех, которые указаны в настоящих «Гарантийных обязательствах».
7. При предъявлении претензии к качеству товара потребитель обязан обеспечить доступ к оборудованию для проведения проверки его качества.

В случае нарушения данного требования изготовитель вправе отказать в гарантийном ремонте и замене оборудования. Срок устранения неисправности происходит согласно Статьи 20 Закона РФ «О защите прав потребителя» В интересах Вашей безопасности:

Убедитесь, что оборудование соответствует системе, к которой подключается или в которую должно быть установлено. Параметры топлива и электрической сети совпадают с указанными в инструкции по эксплуатации.

Технический директор
ООО «Федерика Бугатти»

Кодылев А.В. _____

10.07.2018



Приложение к гарантийным обязательствам.

Требования для стабилизатора

- Однофазный стабилизатор
- Диапазон входного напряжения от 130 до 280 В.
- Точность выходного напряжения с максимальной погрешностью не более 5%.
- Быстродействие стабилизатора не менее 20 мс в зависимости от модели.
- Скорость реакции стабилизатора на изменение в электросети не менее 100 нс
- Наличие сетевого фильтра с отсекающим устройством молниезащиты
- Функция задержки подачи напряжения не менее 5 сек. в случае аварии.
- Функция защиты от скачков напряжения выше 400В

Качество воды.

Для отопительных установок, используемых по назначению с рабочими температурами ниже 100 °С. Накипь, т.е. прочные отложения карбоната кальция в отопительных котлах, может привести к местному перегреву, что приводит, в свою очередь, к образованию трещин. Кроме того, ухудшение теплопередачи может повлечь за собой существенное снижение теплопроизводительности и, как следствие, рост потерь с дымовыми газами. Иногда появляются звуки кипения воды.

- Тщательно промыть отопительную установку перед заполнением.
- Заливать исключительно питьевую воду.
- При использовании воды для наполнения и подпитки с жесткостью выше указанных ниже значений необходимо принять меры к умягчению воды:

Общая теплопроизводительность котла, кВт	Концентрация Ca(HCO ₃) ₂ в воде для заполнения и подпиточной воде, моль/м ³	Максимальный объем воды для заполнения и подпиточной воды V макс. (см. раздел Объем воды V макс.), м ³	Показатель рН воды в греющем контуре
Q ≤ 50	Требования отсутствуют ^{1) 2)}	Необходимо умягчение до ≤ 2,0 моль/м ³ (11,2° град. жесткости), при этом; V макс: требования отсутствуют	8,2 - 9,5
50 ≤ Q ≤ 100	≤ 2,0	V макс: требования отсутствуют	
100 ≤ Q ≤ 350 ³⁾	≤ 2,0	V макс. = трехкратный объем воды в установке	
350 ≤ Q ≤ 1000	≤ 1,5		
100 ≤ Q ≤ 350 ³⁾	> 2,0	V макс = 0,0313 $\times \frac{Q \text{ (кВт)}}{\text{Ca(HCO}_3\text{)}_2 \text{ (моль/м}^3\text{)}}$	
350 ≤ Q ≤ 1000 ³⁾	> 1,5		
Q ≥ 1000	-		



 info@fbugatti.com

 8-800-700-62-01

- 1) Для замены котла в существующих установках с первоначальной $Q > 100$ кВт и объемом воды ≥ 20 л/кВт действуют требования для установок с $Q > 100$ кВт.
- 2) Для теплогенераторов из алюминия с первоначальной $Q > 100$ кВт и объемом воды ≥ 20 л/кВт можно применять водопроводную воду без проведения водоподготовки (без умягчения и без добавления химикатов). Соблюдать требования к показателю pH не требуется.
- 3) При превышении необходимого максимального объема воды для заполнения и подпиточной воды, в теплогенераторах из алюминия рекомендуется разделить систему, установив теплообменник. Тогда в котловом контуре можно использовать неочищенную воду из водопровода (без умягчения и добавления химикатов). Соблюдать требования к показателю pH не требуется.

Концентрацию гидрокарбоната кальция можно узнать в организации, занимающейся водоснабжением. Если таких сведений в анализе воды не содержится, то концентрацию гидрокарбоната кальция $[\text{Ca}(\text{HCO}_3)_2]$ можно рассчитать, исходя из карбонатной жесткости и жесткости кальция или из кислотной мощности $\text{KS}_{4,3}$ и ионов кальция:

Пример 1:

Расчет V макс. – максимально допустимого объема воды для заполнения и подпитки отопительной установки с общей теплопроизводительностью котла $Q = 1,5$ МВт.

Карбонатная жесткость и жесткость кальция в устаревших единицах измерения $^{\circ}\text{dH}$.

Карбонатная жесткость: $15,7$ $^{\circ}\text{dH}$.

Жесткость кальция: $11,9$ $^{\circ}\text{dH}$.

Из карбонатной жесткости получается:

$$\text{Ca}(\text{HCO}_3)_2 = 15,7 \text{ } ^{\circ}\text{dH} \times 0,179 = 2,81 \text{ моль/м}^3.$$

Из жесткости кальция получается:

$$\text{Ca}(\text{HCO}_3)_2 = 11,9 \text{ } ^{\circ}\text{dH} \times 0,179 = 2,13 \text{ моль/м}^3.$$

Исходя из самого низкого значения, т.е. определенного по жесткости кальция, рассчитывается максимально допустимый объем воды V макс.

$$V \text{ макс} = 0,0313 \times \frac{1500 \text{ кВт}}{2,13 \text{ моль/м}^3} = 22 \text{ м}^3$$

Объем воды $V_{\text{макс.}}$ / м³

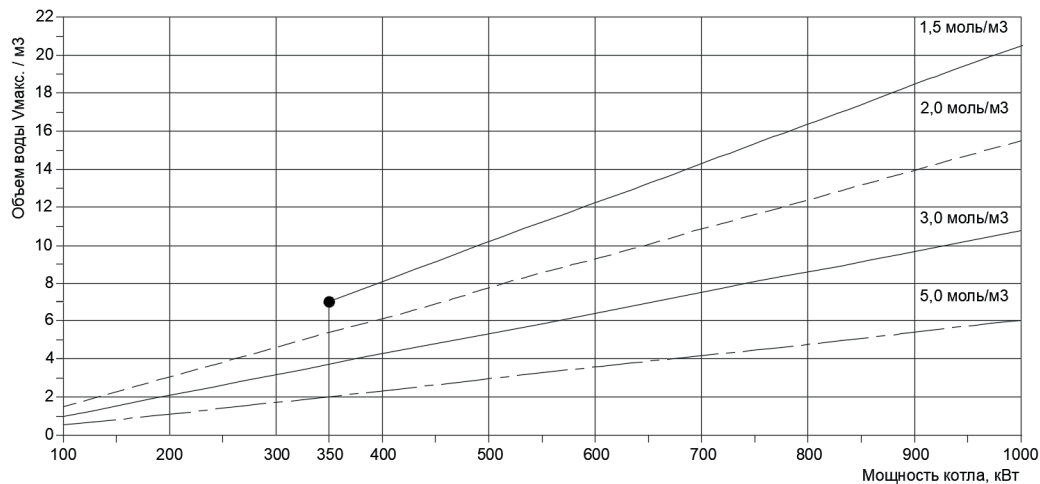


Рис. Расчетный объем воды $V_{\text{макс.}}$ для котлов $\bar{Q} > 100$ кВт до $\bar{Q} = 1000$ кВт и различных концентраций $\text{Ca}(\text{HCO}_3)_2$, моль/м³

Определение объемов воды для заполнения и подпитки

Для отопительных установок с общей теплотеплопроизводительностью котла > 100 кВт нужно записывать в рабочем журнале рядом с объемом воды для заполнения и подпитки концентрацию гидрокарбоната кальция. При отклонении концентрации $\text{Ca}(\text{HCO}_3)_2$ в воде для заполнения или подпитки от той концентрации $\text{Ca}(\text{HCO}_3)_2$, которая учитывалась при расчете $V_{\text{макс.}}$, общий объем воды корректируется в рабочем журнале поправочным коэффициентом.

В установках с удельным объемом более 20 л/кВт тепловой мощности для многокотловых установок следует использовать мощность наименьшего водогрейного котла.

Внимание!

Превышение общего объема воды над расчетным $V_{\text{макс.}}$ может привести к повреждениям теплогенератора.

После достижения максимального объема воды $V_{\text{макс}}$ можно добавлять только полностью умягченную воду или полностью обессоленную воду или следует провести мероприятия по удалению известковых отложений из теплогенератора.

■ В воду для наполнения может быть добавлен антифриз, специально предназначенный для отопительных установок. Изготовитель антифриза обязан предоставить сертификат пригодности антифриза, поскольку в противном случае возможны повреждения на уплотнениях и мембранах, а также шумы в режиме отопления. За возникшие в результате этого повреждения и косвенный ущерб ООО «Федерика Бугатти» ответственности не несет. Рекомендуемый антифриз для добавления в отопительную систему Antifrogen N и Antifrogen L, кроме котлов, имеющих конденсационный теплообменник.



F E D E R I C A
BUGATTI

8-800-700-62-01
federicabugatti.ru