



**ОТОПИТЕЛЬНЫЙ КОТЕЛ FEDERICA BUGATTI
COND PREMIUM 99C**

**ПАСПОРТ И
РУКОВОДСТВО ПО
ЭКСПЛУАТАЦИИ**



ОГЛАВЛЕНИЕ

ВВЕДЕНИЕ	4
----------	---

1. ДЛЯ УСТАНОВЩИКА 6

1.1. УСТАНОВКА	7
1.1.1. ОБЩИЕ РЕКОМЕНДАЦИИ ПО СОБЛЮДЕНИЮ ТЕХНИКИ БЕЗОПАСНОСТИ ПРИ УСТАНОВКЕ ОБОРУДОВАНИЯ	7
1.1.2. МЕСТО УСТАНОВКИ ОБОРУДОВАНИЯ. ТРЕБОВАНИЯ К ОКРУЖАЮЩЕЙ СРЕДЕ	8
1.1.3. НОРМАТИВНЫЕ ДОКУМЕНТЫ	8
1.1.4. ОСНОВНЫЕ РАЗМЕРЫ	9
1.1.5. СХЕМА РАСПОЛОЖЕНИЯ ПОДКЛЮЧЕНИЙ	9
1.1.6. ОСНОВНЫЕ РАЗМЕРЫ МОДУЛЯ ОТОПЛЕНИЯ	9
1.1.7. OVERALL DIMENSIONS OF THE MODULE FOR REMOTE BOILER SUPPLY	10
1.1.8. МЕХАНИЧЕСКАЯ СХЕМА	11
1.1.9. ДОПОЛНИТЕЛЬНЫЕ КОМПОНЕНТЫ	14
1.1.10. ДИАГРАММА ДЛЯ ОПРЕДЕЛЕНИЯ ОСТАТОЧНОГО НАПОРА КОТЛОВОГО НАСОСА	16
1.1.11. УСТАНОВКА ОБОРУДОВАНИЯ	17
1.1.12. ГИДРАВЛИЧЕСКИЕ ПОДКЛЮЧЕНИЯ	20
1.1.13. СВОЙСТВА СИСТЕМНОЙ ВОДЫ	21
1.1.14. ЗАПОЛНЕНИЕ СИСТЕМЫ	23
1.1.15. СЛИВ КОНДЕНСАТА	24
1.1.16. ЗАЩИТА ОТ ЗАМЕРЗАНИЯ	26
1.1.17. ПОДКЛЮЧЕНИЕ ГАЗА	27
1.1.18. ПАРАМЕТРЫ ЭЛЕКТРОПИТАНИЯ	27
1.1.19. ПОДКЛЮЧЕНИЕ ЭЛЕКТРОПИТАНИЯ	28
1.1.20. ДОПОЛНИТЕЛЬНЫЕ ЭЛЕКТРИЧЕСКИЕ СОЕДИНЕНИЯ	29
1.1.21. ТРЕБОВАНИЯ К СИСТЕМЕ ДЫМОУДАЛЕНИЯ	33
1.1.22. ТИПЫ СИСТЕМ ДЫМОУДАЛЕНИЯ	34

2. ДЛЯ СЕРВИСНЫХ СПЕЦИАЛИСТОВ 40

2.1. ПЕРВЫЙ ЗАПУСК	41
2.1.1. ПРЕДВАРИТЕЛЬНЫЕ ОПЕРАЦИИ ПЕРЕД ПЕРВЫМ ЗАПУСКОМ	41
2.1.2. ВВОД КОТЛА В ЭКСПЛУАТАЦИЮ	42
2.1.3. ПРОВЕРКА И РЕГУЛИРОВКА КОНЦЕНТРАЦИИ CO ₂	43
2.1.4. ДОСТУП К ПАРАМЕТРАМ И ВЫПОЛНЕНИЕ НАСТРОЙКИ	44
2.1.4. ТАБЛИЦА СЕРВИСНЫХ НАСТРОЕК	47
2.1.5. ДИАГРАММА СООТВЕТСТВИЯ МОЩНОСТЬ/ЧАСТОТА ВРАЩЕНИЯ ВЕНТИЛЯТОРА*	58
2.2. ТЕХНИЧЕСКОЕ ОБСЛУЖИВАНИЕ	59
2.2.6. ОБЩИЕ МЕРЫ ПРЕДОСТОРОЖНОСТИ ПРИ ТЕХНИЧЕСКОМ ОБСЛУЖИВАНИИ	59
2.2.7. ТЕХНИЧЕСКИЕ ХАРАКТЕРИСТИКИ	61

2.2.8. КОНСТРУКТИВНАЯ СХЕМА	63
2.2.9. ГИДРАВЛИЧЕСКАЯ СХЕМА	64
2.2.10. ЭЛЕКТРИЧЕСКИЕ ПОДКЛЮЧЕНИЯ ВЕДОМОЙ ПЛАТЫ	66
2.2.11. ЭЛЕКТРИЧЕСКИЕ ПОДКЛЮЧЕНИЯ ВЕДУЩЕЙ ПЛАТЫ	67
2.2.12. ДОСТУП К ВНУТРЕННИМ КОМПОНЕНТАМ КОТЛА	68
2.2.13. ДОСТУП К ВЕДУЩЕЙ ЭЛЕКТРОННОЙ ПЛАТЕ	69
2.2.14. ДОСТУП К ВЕДОМОЙ ЭЛЕКТРОННОЙ ПЛАТЕ	70
2.2.15. ОПОРОЖНЕНИЕ СИСТЕМЫ	71
2.2.16. КОДЫ СООБЩЕНИЙ ОБ ОШИБКАХ	72
2.2.17. КОДЫ СООБЩЕНИЙ ОБ АКТИВНЫХ ФУНКЦИЯХ	78
2.2.18. ПЕРЕХОД НА ДРУГОЙ ТИП ГАЗА	79

3. ДЛЯ ПОЛЬЗОВАТЕЛЯ 80

3.1. ИСПОЛЬЗОВАНИЕ	81
3.1.1. ОБЩИЕ ПРАВИЛА БЕЗОПАСНОСТИ ПРИ ИСПОЛЬЗОВАНИИ	81
3.1.2. ПАНЕЛЬ УПРАВЛЕНИЯ	82
3.1.3. ОБОЗНАЧЕНИЯ НА ДИСПЛЕЕ	83
3.1.4. ОБОЗНАЧЕНИЯ НА ДИСПЛЕЕ В ИНФОРМАЦИОННОМ МЕНЮ	84
3.1.5. ЗАПУСК	85
3.1.6. РЕЖИМЫ РАБОТЫ	85
3.1.7. ПРИМЕЧАНИЯ О СИСТЕМЕ ЗАЩИТЫ ОТ ЗАМЕРЗАНИЯ	86
3.1.8. КОДЫ СООБЩЕНИЙ ОБ ОШИБКАХ	87
3.1.9. КОДЫ СООБЩЕНИЙ ОБ АКТИВНЫХ ФУНКЦИЯХ	89
3.1.10. ФУНКЦИЯ FAST H2O	89
3.1.11. ГАРАНТИЙНЫЕ ОБЯЗАТЕЛЬСТВА	90
3.1.12. СВИДЕТЕЛЬСТВО О ПРИЕМКЕ	90
3.1.13. ОТМЕТКА РАБОТНИКА ГАЗОВОГО ХОЗЯЙСТВА	91
3.1.14. КРАТКИЕ ЗАПИСИ О ПРОИЗВЕДЕННОМ РЕМОНТЕ	91
3.1.15. РЕГИСТРАЦИЯ	91

ВВЕДЕНИЕ

ВНИМАНИЕ

Перед выполнением любого действия ознакомьтесь с этим руководством и изучите разделы, относящиеся к действиям, которые вы планируете совершить. Только соблюдение всех рекомендаций, приведенных в настоящем руководстве, обеспечит стабильность и эффективность работы устройства.

Руководство по установке, эксплуатации и обслуживанию должно быть предоставлено пользователю как важная неотъемлемая часть приобретаемого устройства.

НАЗНАЧЕНИЕ РУКОВОДСТВА

Настоящее руководство предназначено для всех лиц, связанных с установкой, эксплуатацией или техническим обслуживанием устройства.

Доступ к устройству и его эксплуатация разрешаются только квалифицированным специалистам, которые внимательно ознакомились с настоящим руководством и особенно рекомендуемыми им мерами предосторожности.

СПОСОБ РАБОТЫ С РУКОВОДСТВОМ И ОПИСАНИЕ ИСПОЛЪЗУЕМЫХ СИМВОЛОВ

Чтобы облегчить понимание руководства, при его составлении систематически использовались символные обозначения, в частности:

- › На полях каждой страницы слева размещается указатель, с помощью которого можно определить, для какого типа пользователя предназначен данный раздел.

- › Заголовки различаются по размеру жирности шрифта в зависимости от их положения в общей структуре.
- › На рисунках номером или буквой указаны важные детали, описанные в тексте.
- › Запись (см. гл. «Название главы») указывает на то, что пользователю следует обратиться к другому разделу руководства.
- › Оборудованием в настоящем руководстве называется котёл.



ОПАСНОСТЬ

Этот знак используется для маркировки сведений, касающихся неспецифической опасности. Невыполнение рекомендаций, сопровождающихся этим знаком, может привести к серьезному урону здоровью или даже смерти.



ОСТОРОЖНО

Этот знак используется для маркировки рекомендаций, невыполнение которых может стать причиной небольшого или среднего урона здоровью или серьезного повреждения оборудования.



ВНИМАНИЕ

Этот знак используется для маркировки рекомендаций, невыполнение которых влечет за собой повреждение оборудования или его отдельных частей.

ХРАНЕНИЕ РУКОВОДСТВА

При хранении настоящего руководства соблюдайте аккуратность. В случае повреждения документа или падения разборчивости текста замените его. Если руководство было утеряно, обратитесь в Центр технической поддержки, чтобы получить новую копию. При обращении укажите серийный

номер и модель устройства (они указаны на информационной табличке с правой стороны корпуса).

ГАРАНТИЯ И ОТВЕТСТВЕННОСТЬ ПРОИЗВОДИТЕЛЯ

Гарантийное обслуживание предоставляется производителем только в авторизованных Центрах технической поддержки. Гарантия производителя покрывает все несоответствия заявленным характеристикам устройства, выявленные при продаже.

Для бесперебойной работы устройства с полным сохранением функциональности соблюдайте при эксплуатации следующие правила:

1. Выполняйте рекомендации по эксплуатации и техническому обслуживанию, представленные в прилагаемом к оборудованию руководстве. Покупатель подтверждает, что он ознакомлен с содержанием этого руководства.
2. Соблюдайте условия работы, характерные для оборудования такого типа и используйте купленное вами устройство только по прямому назначению.

Дополнительную информацию об условиях действия гарантии, сроке действия, гарантийных обязательствах и исключениях, вы найдете в паспорте изделия, который прилагается к настоящему руководству.

Производитель оставляет за собой:

- › Право на внесение изменений в изделие и соответствующую техническую документацию без возникновения дополнительных обязательств перед третьими лицами.


- › Право собственности на данное руководство и его содержание. Запрещается распространение и воспроизведение данного руководства, в том числе частичное, без предварительного письменного согласия производителя.


1. ДЛЯ УСТАНОВЩИКА


Операции по установке оборудования, описанные в этом разделе, выполняются только квалифицированным персоналом, который имеет соответствующую техническую подготовку в области установки и обслуживания компонентов гражданских и промышленных установок, предназначенных для отопления и горячего водоснабжения.

1.1. УСТАНОВКА

1.1.1. ОБЩИЕ РЕКОМЕНДАЦИИ ПО СОБЛЮДЕНИЮ ТЕХНИКИ БЕЗОПАСНОСТИ ПРИ УСТАНОВКЕ ОБОРУДОВАНИЯ

 **ОСТОРОЖНО**
Данное оборудование может использоваться только по прямому назначению: для нагрева воды до температуры ниже точки кипения при атмосферном давлении. Использование в других целях считается неправомерным и представляет опасность. Производитель не несет ответственности, как по договору, так и вне его рамок, за ущерб, нанесенный людям, животным или имуществу в связи с ошибками, допущенными при установке.

 **ОСТОРОЖНО**
К установке устройства допускается только квалифицированный персонал, который имеет соответствующую техническую подготовку в области установки и обслуживания компонентов гражданских и промышленных установок, предназначенных для отопления и горячего водоснабжения.


 **ОСТОРОЖНО**
После распаковки проверьте целостность устройства. В случае возникновения сомнений не приступайте к использованию устройства и уведомите об этом поставщика.

ПЕРЕД УСТАНОВКОЙ ОБОРУДОВАНИЯ УБЕДИТЕСЬ, ЧТО ВЫПОЛНЯЮТСЯ СЛЕДУЮЩИЕ ТРЕБОВАНИЯ:

- › Устройство подсоединено к системе отопления и водопроводным сетям, причем мощность и

Уровень расхода подключений соответствуют характеристикам вашего устройства.

- › Место установки оборудовано подходящей вентиляцией.
- › Вентиляционное отверстие должно располагаться на уровне пола. Чтобы отверстие не забивалось, оно должно быть оборудовано решеткой, которая не мешает проходу воздуха.
- › Оборудование предназначено для использования с газом, тип которого указан на информационной табличке, размещенной на внутренней стороне передней крышки.
- › Проверьте герметичность трубок соединений и отсутствие утечек газа.
- › *П р о в е р ь т е работоспособность заземления.*
- › Убедитесь, что электрическая сеть, к которой подключено устройство, соответствует максимальному потреблению мощности, указанному на информационной табличке.

 **ВНИМАНИЕ**
Для всех подключений. В том числе электрических, используйте только фирменные запасные части и комплектующие Federica Bugatti.

1.1.2. МЕСТО УСТАНОВКИ ОБОРУДОВАНИЯ. ТРЕБОВАНИЯ К ОКРУЖАЮЩЕЙ СРЕДЕ

Обеспечьте место установки оборудования технической защитой согласно местным и национальным стандартам, принятым в стране, где будет установлен котел. Оставьте достаточно места для размещения защитных устройств и для осуществления обслуживания. Соблюдайте минимальные расстояния.



ВНИМАНИЕ

ЗАПРЕЩЕНО *устанавливать*

котел в техническом помещении рядом с бассейном или прачечной, так как в воздух для горения будет попадать хлор, аммиак и щелочные реагенты, которые могут усилить эффект коррозии теплообменника. Несоблюдение этого предупреждения приведет к аннулированию гарантии на теплообменник.



ВНИМАНИЕ

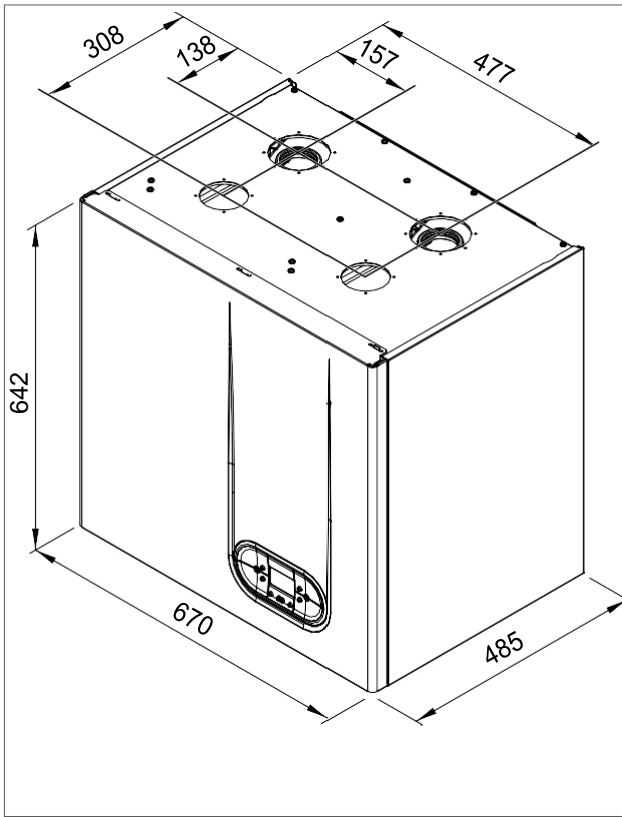
Компания не несет какой-либо ответственности за ущерб, причиненный в результате установки в местах, не отвечающих указанным выше условиям, и при отсутствии надлежащей защиты от замерзания.

пожарными службами, местной газовой компанией и муниципальными органами, а также выполняйте требования инструкции, полученной от поставщика.

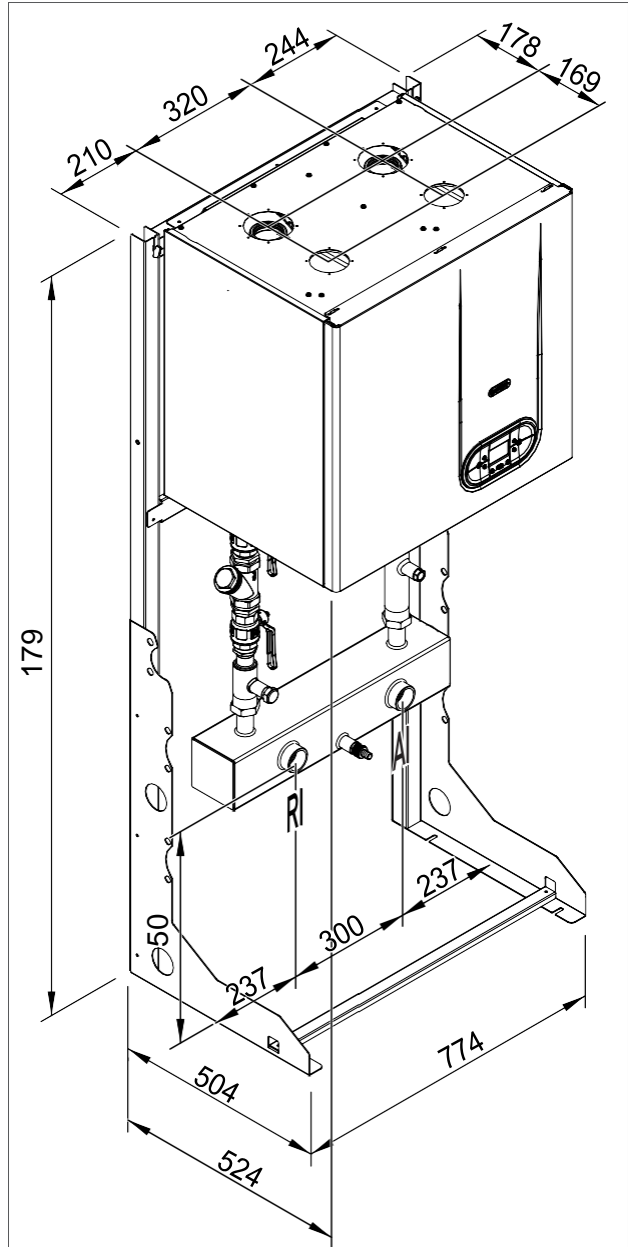
1.1.3. НОРМАТИВНЫЕ ДОКУМЕНТЫ

При установке соблюдайте рекомендации и требования директив, выпущенных

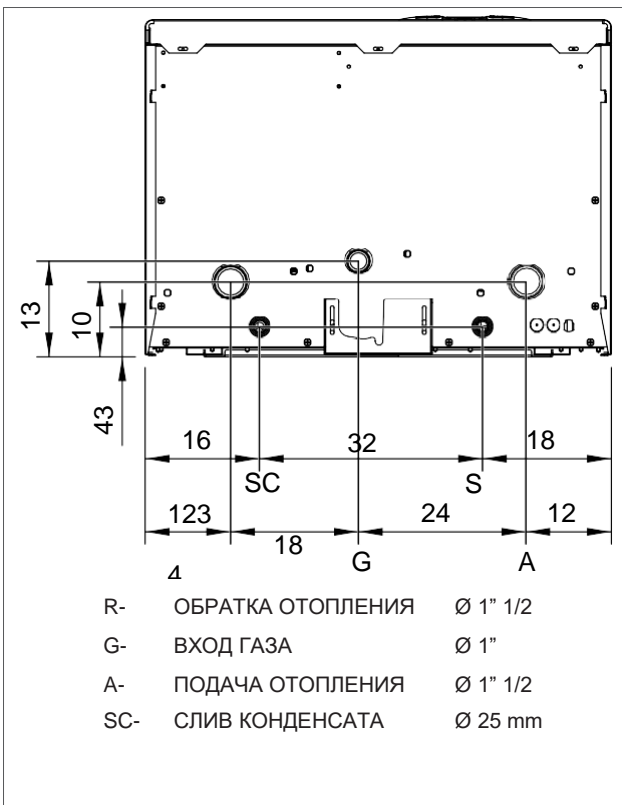
1.1.4. ОСНОВНЫЕ РАЗМЕРЫ



1.1.6. ОСНОВНЫЕ РАЗМЕРЫ
МОДУЛЯ ОТОПЛЕНИЯ

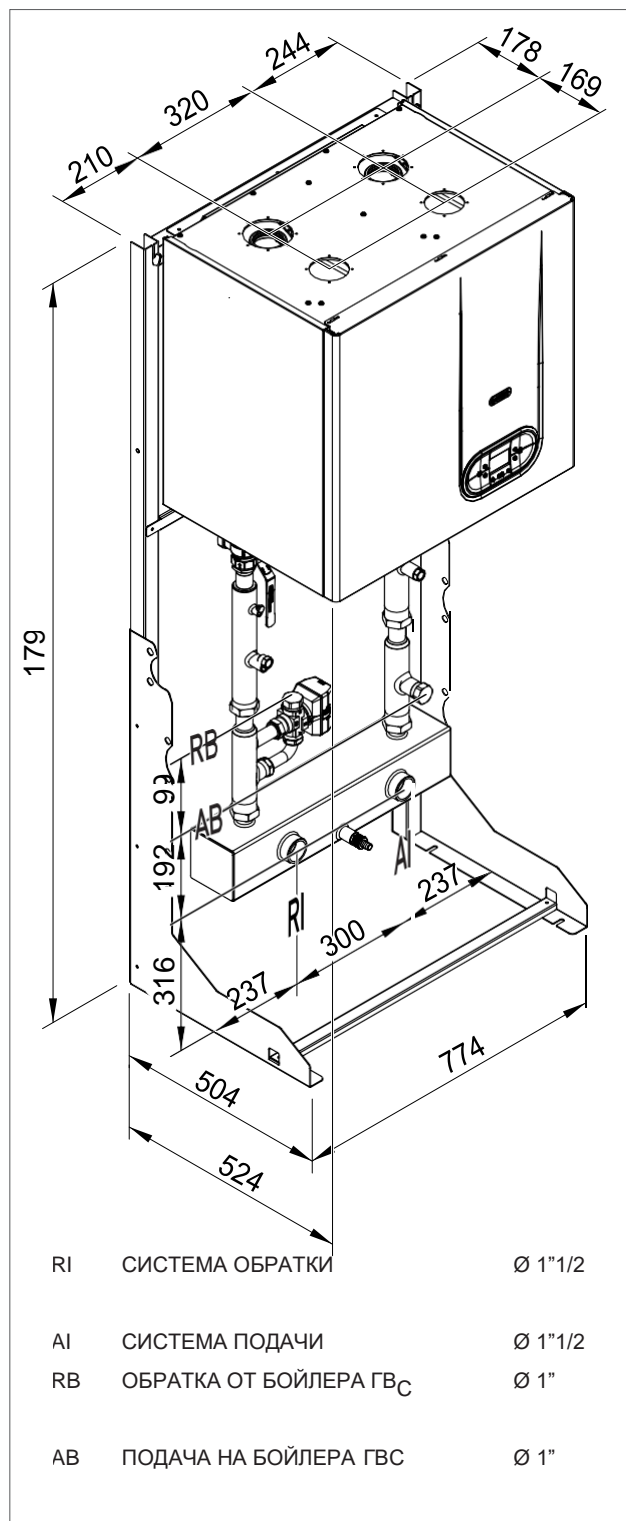


1.1.5. СХЕМА РАСПОЛОЖЕНИЯ
ПОДКЛЮЧЕНИЙ



RI СИСТЕМА ОБРАТКИ Ø 1" 1/2
AI СИСТЕМА ПОДАЧИ Ø 1" 1/2

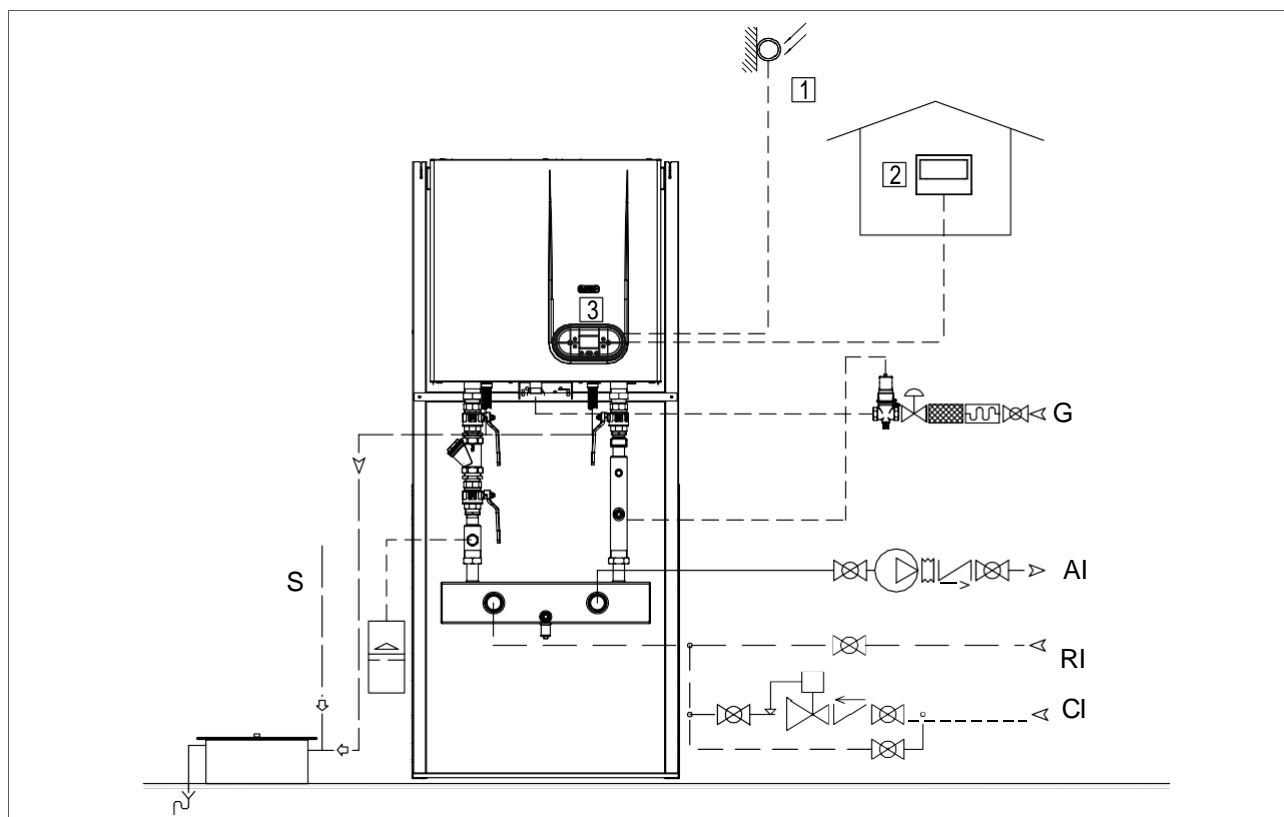
1.1.7. ГАБАРИТНЫЕ РАЗМЕРЫ МОДУЛЯ С ГИДРОРАЗДЕЛИТЕЛЕМ



1.1.8. МЕХАНИЧЕСКАЯ СХЕМА

ТОЛЬКО ОТОПЛЕНИЕ

Котел может работать с постоянной температурой подающей линии или с погодной компенсацией при наличии датчика наружной температуры. В любом случае, модуляция котла корректируется в соответствии с текущей тепловой нагрузкой.

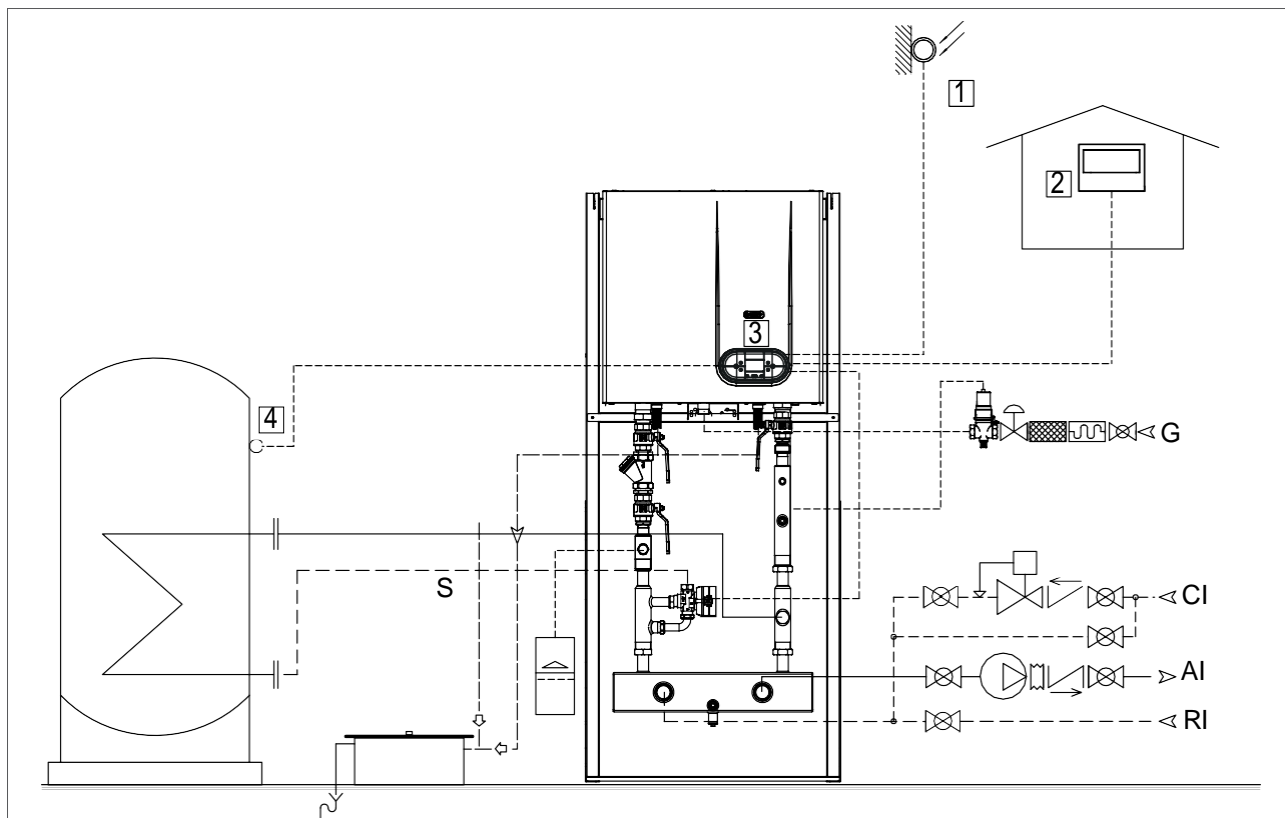


НА СХЕМЕ ОТМЕЧЕНЫ:

- 1 ДАТЧИК НАРУЖНОЙ ТЕМПЕРАТУРЫ
- 2 МОДУЛЬ УДАЛЕННОГО УПРАВЛЕНИЯ ПО ШИНЕ
ОРЕNTHERM
- 3 ПАНЕЛЬ УПРАВЛЕНИЯ
- AI ПОДАЧА
- RI ОБРАТКА
- CI ПОДПИТКА
- G ГАЗ
- SC СЛИВ КОНДЕНСАТА И ДЫМАУДОЛЕНИЕ

ОТОПЛЕНИЕ И ПОДКЛЮЧЕНИЕ БОЙЛЕРА ГВС

Котел может работать с постоянной температурой подающей линии или с погодной компенсацией при наличии датчика наружной температуры. В любом случае, модуляция котла корректируется в соответствии с текущей тепловой нагрузкой.



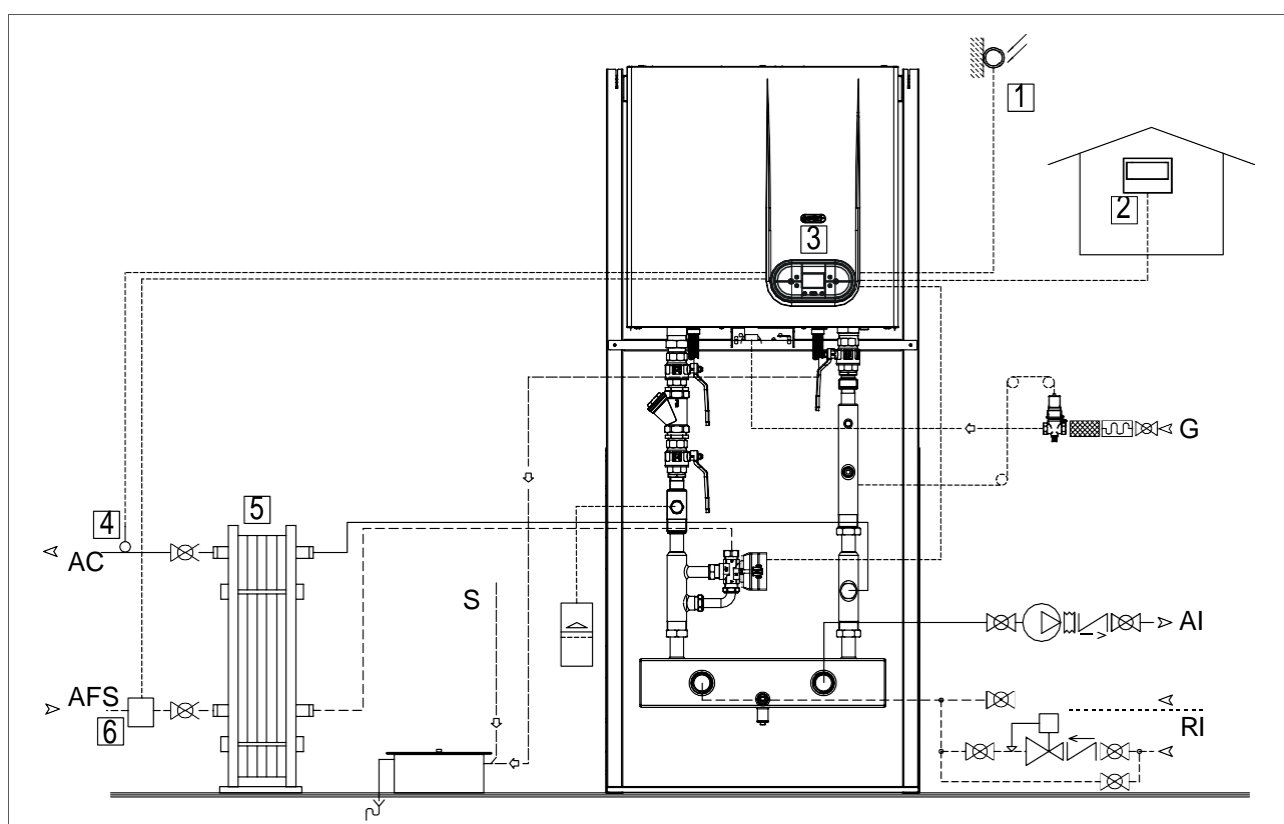
НА СХЕМЕ ОТМЕЧЕНЫ:

- 1 ДАТЧИК НАРУЖНОЙ ТЕМПЕРАТУРЫ
- 2 МОДУЛЬ УДАЛЕННОГО УПРАВЛЕНИЯ ПО ШИНЕ
OPENTHERM
- 3 ПАНЕЛЬ УПРАВЛЕНИЯ
- 4 ТЕМПЕРАТУРНЫЙ ДАТЧИК БОЙЛЕРА
- AI ПОДАЧА
- RI ОБРАТКА
- CI ПОДПИТКА
- G ГАЗ
- SC СЛИВ КОНДЕНСАТА И ДЫМАУДОЛЕНИЕ

ОТОПЛЕНИЕ + УДАЛЕННЫЙ ТЕПЛООБМЕННИК ДЛЯ МГНОВЕННОГО ПРОИЗВОДСТВА ГВС

Котел может работать с постоянной температурой подающей линии или с погодной компенсацией при наличии датчика наружной температуры. В любом случае, модуляция котла корректируется в соответствии с текущей тепловой нагрузкой.

В версии с теплообменником для производства ГВС расходомер, установленный на входе холодной воды, получает запрос ГВС, распределительный клапан на теплообменнике переключается, и котел активируется в режиме ГВС. Температурный датчик NTC, расположенный перед теплообменником, считывает температуру подачи ГВС, обеспечивая соблюдение настроек, заданных пользователем.



НА СХЕМЕ ОТМЕЧЕНЫ:

1	ДАТЧИК НАРУЖНОЙ ТЕМПЕРАТУРЫ И ДЫМОУДАЛЕНИЯ	SC	СЛИВ КОНДЕНСАТА
2	МОДУЛЬ УДАЛЕННОГО УПРАВЛЕНИЯ ПО ШИНЕ ORPENTHERM	G	ГАЗ
3	ПАНЕЛЬ УПРАВЛЕНИЯ		
4	ДАТЧИК NTC		
5	ПЛАСТИНЧАТЫЙ ТЕПЛООБМЕННИК		
6	РАСХОДОМЕР		
ACS	ВЫХОД ГОРЯЧЕЙ ВОДЫ ГВС		
AFS	ВХОД ХОЛОДНОЙ ВОДЫ ГВС		
AI	ПОДАЧА		
RI	ОБРАТКА		
CI	ПОДПИТКА		

1.1.9. ДОПОЛНИТЕЛЬНЫЕ КОМПОНЕНТЫ

КОМПЛЕКТ ДЛЯ УСТАНОВКИ ПЕРЕКЛЮЧАЮЩЕГО КЛАПАНА ГВС

С помощью переключающего клапана к оборудованию подсоединяется бойлер для производства ГВС (код продукта 26097LP на рис. 1).

В состав комплекта также входит температурный датчик бойлера и кабель питания для переключающего клапана, который подсоединяется напрямую к плате котла.

КОМПЛЕКТ ДЛЯ МГНОВЕННОГО ПРОИЗВОДСТВА ГВС

Этот комплект позволяет управлять мгновенным производством ГВС с помощью удаленного теплообменника. Комплект мгновенного производства ГВС (код 65-00819, рис. 1) включает комплект распределительного клапана (описан выше) и расходомер, который должен быть установлен на входе холодной воды.

ГИДРАВЛИЧЕСКИЙ СЕПАРАТОР

Чтобы избежать проблем, связанных с работой оборудования при низких тепловых нагрузках (например, при закрытом радиаторе или при наличии загрязнений), необходимо установить гидравлический разделитель или теплообменник, чтобы обеспечить гидравлическое отделение котлового контура от контуров потребителей.

Выбор того или иного устройства зависит исключительно от типа системы.

Если система новая, или котел был недавно заменен и возможно осуществить промывку трубопровода, рекомендуется установить гидравлический разделитель (код продукта 12-01735 на рис. 1).

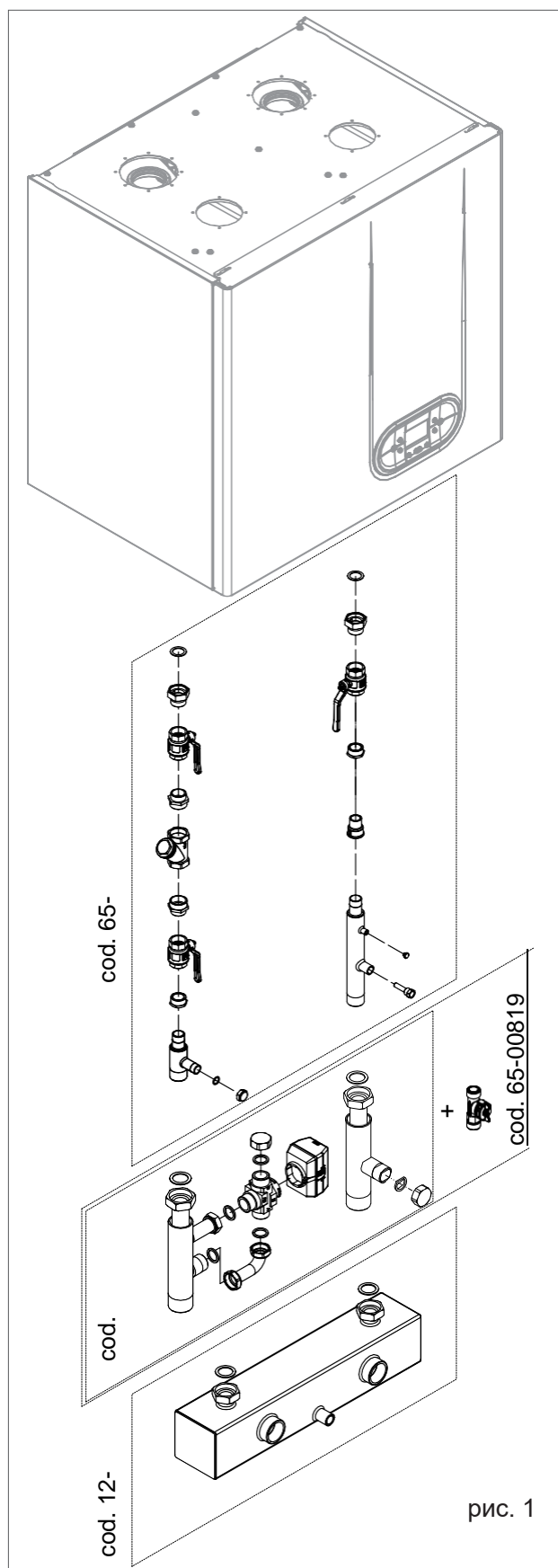
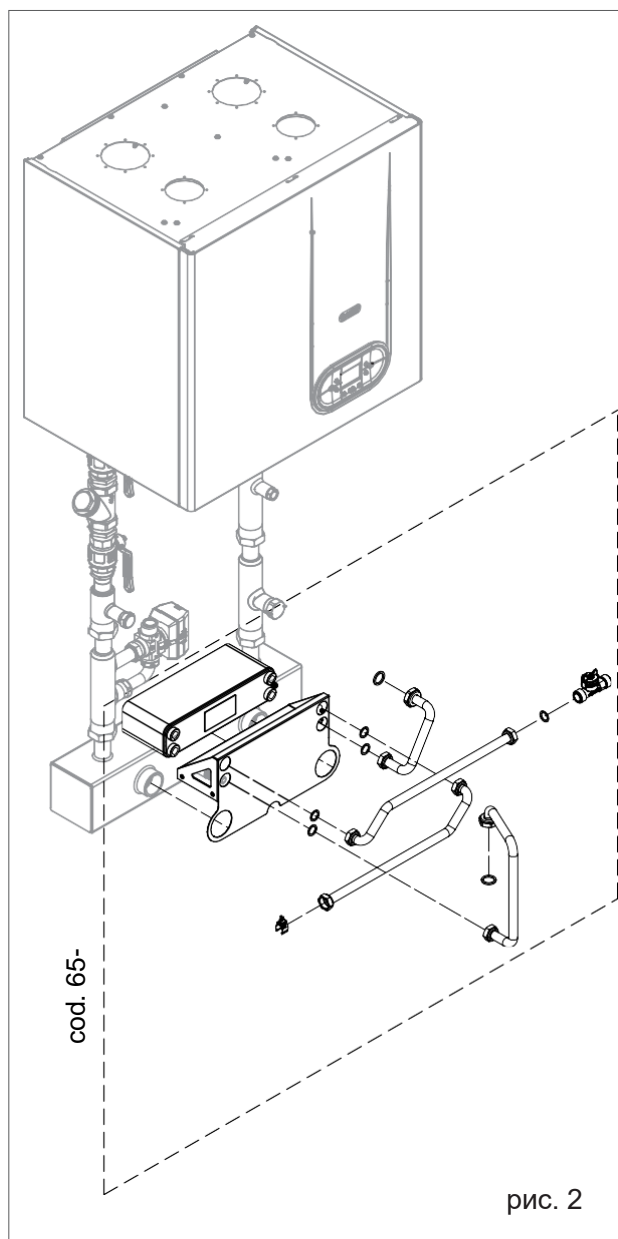


рис. 1

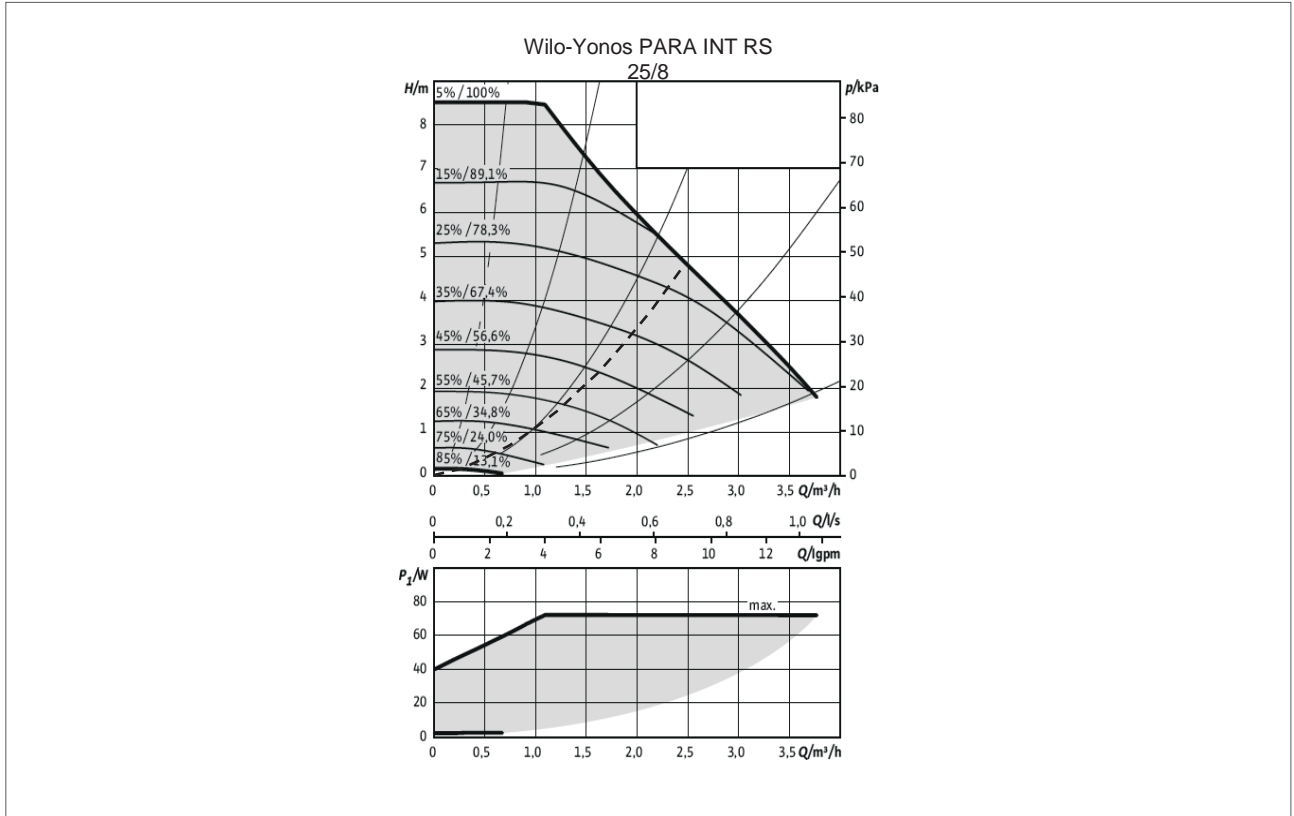
КОМПЛЕКТ МГНОВЕННОГО
ПРОИЗВОДСТВА ГВС - R1K 75-R1K 100 - НА
МОДУЛЬНОЙ РАМЕ

Этот комплект позволяет управлять мгновенным производством ГВС с помощью удаленного теплообменника, установленного на модульной раме. Кроме труб и опорного кронштейна комплект (код 65-00837, рис.

2) включает теплообменник на 50 пластин, расходомер, который должен быть установлен на трубу подачи холодной воды, и датчик с зажимом для установки в трубу выхода горячей воды.



1.1.10. ДИАГРАММА ДЛЯ ОПРЕДЕЛЕНИЯ ОСТАТОЧНОГО НАПОРА КОТЛОВОГО НАСОСА



--- Выход прибора из строя

1.1.11. УСТАНОВКА ОБОРУДОВАНИЯ

МИНИМАЛЬНЫЕ ТЕХНОЛОГИЧЕСКИЕ РАССТОЯНИЯ

Чтобы обеспечить обслуживающему персоналу доступ к внутренним деталям оборудования, при установке учитывайте минимальные технологические расстояния (см. рис.1).



ОСТОРОЖНО

Выполняйте установку в соответствии с инструкциями. Неверный наклон оборудованию может привести к застаиванию конденсата.



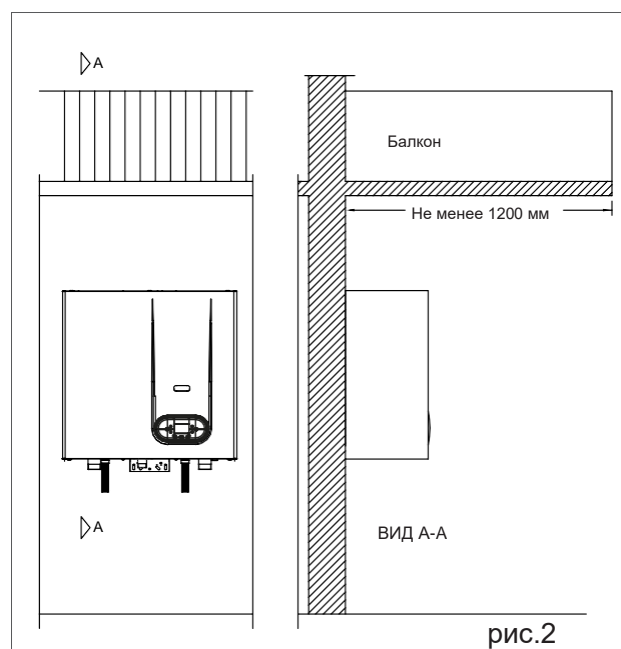
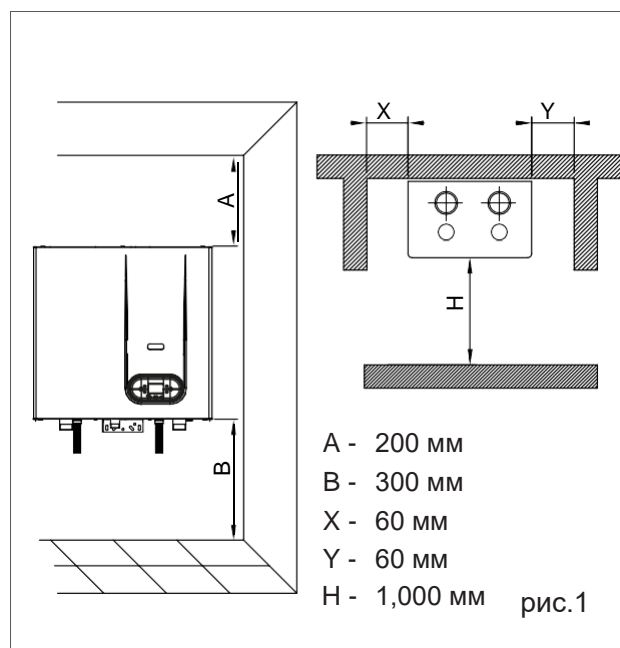
ВНИМАНИЕ

Установка котла производится только на вертикальную твердую поверхность. Перед установкой убедитесь, что стена способна выдержать вес оборудования.



ВНИМАНИЕ

Котел может быть установлен вне помещения, в частично закрытом месте (например, на балконе – см. рис. 2), если такая установка соответствует местным строительным нормам и минимальная температура внешнего воздуха не ниже +2°C. Производитель не гарантирует функциональность котла в случае установки вне помещения при температуре менее +10°C или не в соответствии с имеющимися нормами и рекомендациями.



НАСТЕННАЯ УСТАНОВКА С ИСПОЛЬЗОВАНИЕМ КРОНШТЕЙНА

ОСТОРОЖНО

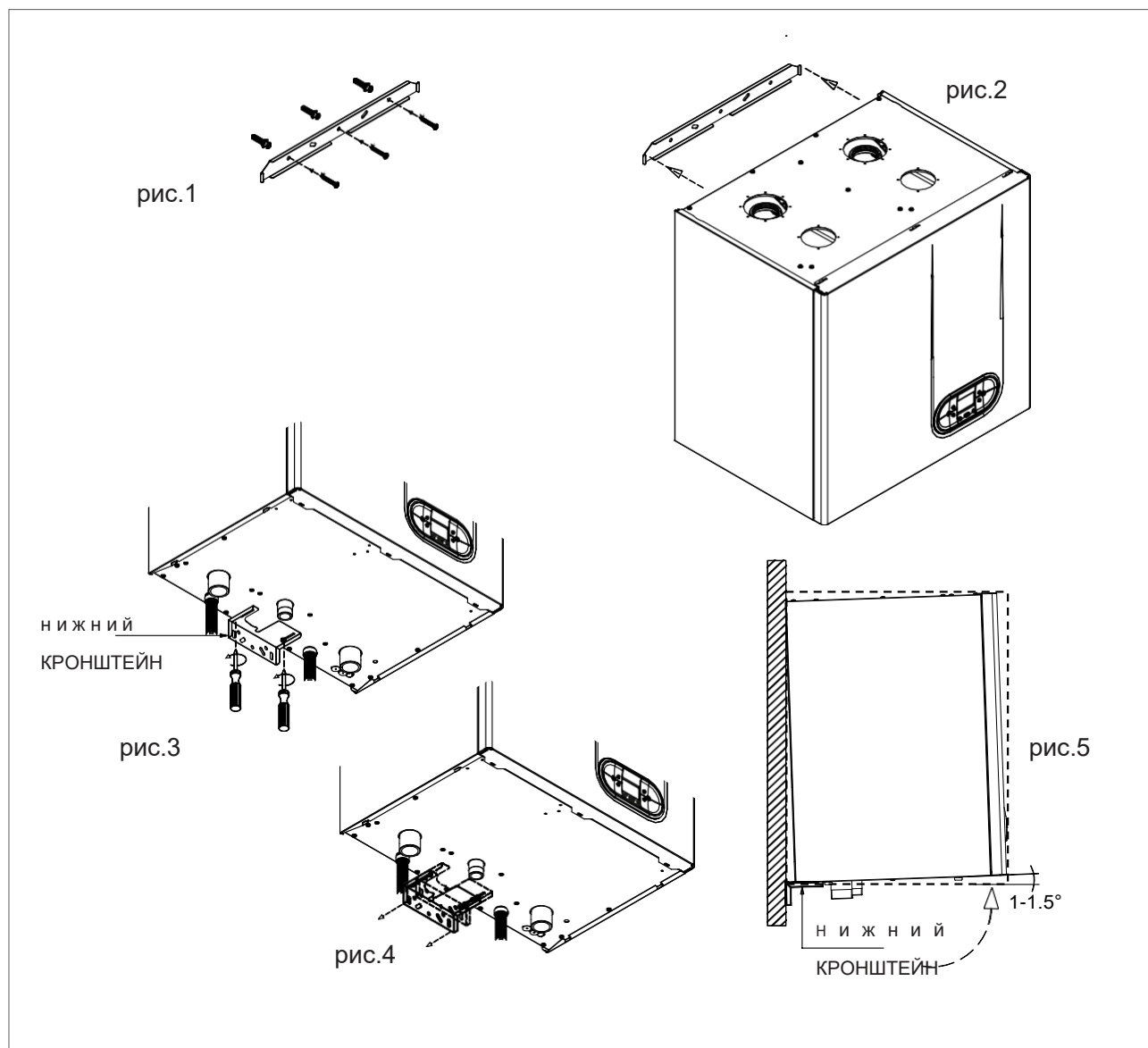
Чтобы избежать застаивания конденсата слегка (на 1 - 1,5°) наклоните заднюю часть котла.


ВНИМАНИЕ

Установка котла производится только на вертикальную твердую поверхность. Перед установкой убедитесь, что стена способна выдержать вес оборудования.

Для установки оборудования на стену:

1. Закрепите верхнюю скобу на стене (рис. 1).
2. Наденьте котел на крючки (рис. 2).
3. Снимите винты, удерживающее нижнюю скобу (рис. 3) так, чтобы она могла свободно переместиться ближе к котлу (рис. 4).
4. Отрегулируйте наклон котла, сдвинув нижнюю скобу (рис. 5). Отклонение от вертикали должно составлять 1 – 1,5°.



УСТАНОВКА НА САМОНЕСУЩЕЙ РАМЕ

**ОСТОРОЖНО**

Установку рамы выполняйте с максимальной тщательностью. Рама устанавливается на плоскую поверхность или с опорой на ровную стену. Неверный наклон оборудования помешает сливу конденсата. Если установка рамы выполнена верно, требуемый наклон оборудования можно обеспечить за счет перемещения нижней скобы.

Для сборки рамы и последующей установки оборудования:

1. Проверьте угол между стеной и полом.
2. Соедините боковые профили 3 и 4 со стойками 1 и 2 (рис. 1).
3. Соедините боковые стойки 1 и 2 с центральной перекладиной 5.
4. Соедините центральную перекладину 8 с нижней перекладиной 7.
5. Собранную раму закрепите на стене 9 (если выбрана настенная установка) и на полу 10.
6. Подсоедините верхнюю скобу 6 и наденьте котел на крючки 11.
7. Убедитесь, что рама стоит прямо и отрегулируйте наклон котла при помощи нижней скобы (см. раздел «Настенная установка с использованием кронштейна») так, чтобы отклонение от вертикали должно составлять 1–1,5°.
8. Для завершения установки выполните гидравлические подключения.

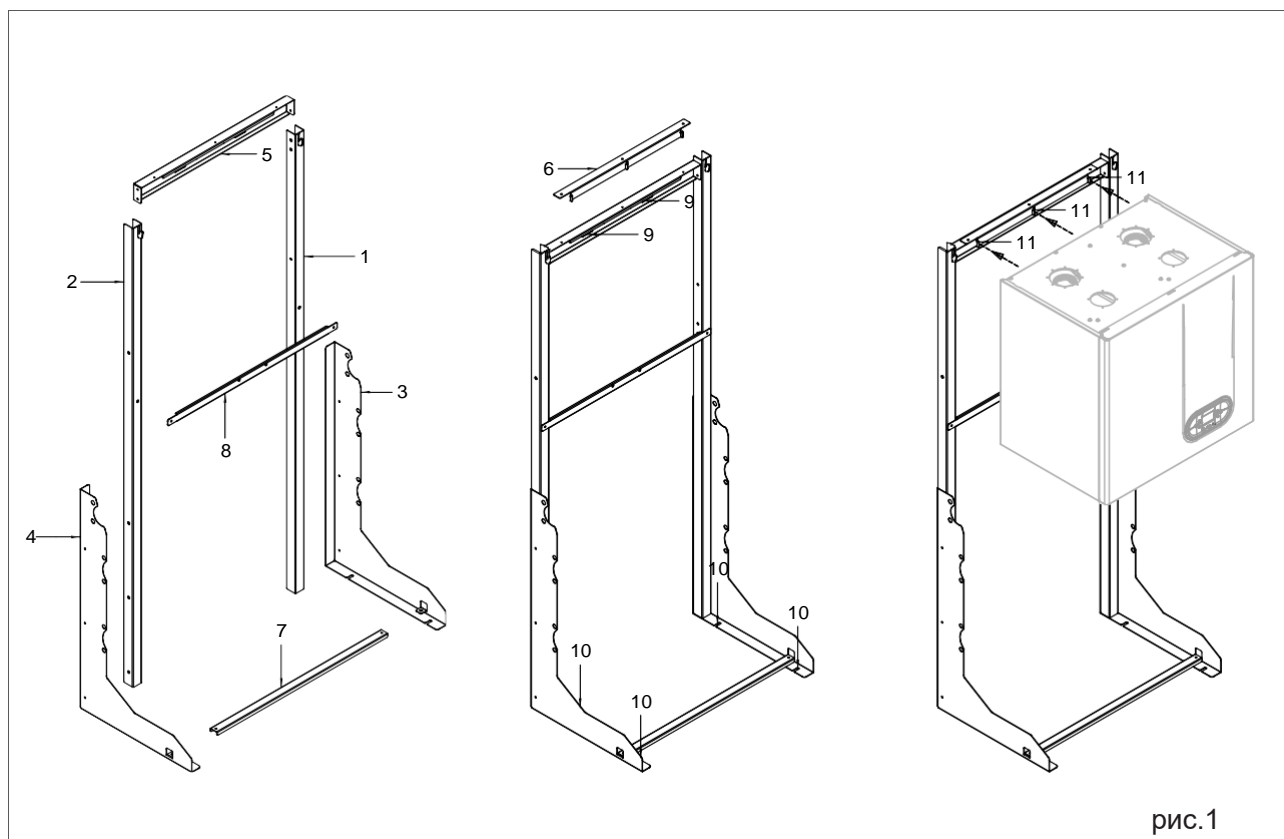


рис. 1

1.1.12. ГИДРАВЛИЧЕСКИЕ ПОДКЛЮЧЕНИЯ



ОПАСНОСТЬ

Убедитесь, что трубопроводы отопления и водоснабжения не используются в качестве заземления для электрических установок. Эти компоненты не подходят для таких целей.



ВНИМАНИЕ

Рекомендуется промывать устройство (желательно в горячем состоянии) специальными средствами для снятия окалины или отложений. Если не удалять загрязнения, поступающие из трубок и радиаторов, работоспособность оборудования снизится, и вы можете потерять право на гарантийное обслуживание.



ВНИМАНИЕ

Если котел расположен ниже, чем радиаторы, фанкойлы и другие подобные устройства, установите на контур ГВС отсечные клапаны. Это облегчит выполнение операций по обслуживанию оборудования, в частности, опорожнение котла.



ВНИМАНИЕ

Чтобы избежать вибрации и шума при работе устройства, не используйте трубы слишком маленького диаметра или колена слишком маленького радиуса, а также старайтесь свести к минимуму врезку сочленений в трубопровод.

КОНТУР ВОДОСНАБЖЕНИЯ

Чтобы избежать образования известковых отложений и повреждения теплообменника ГВС, убедитесь, что жесткость воды не превышает 150 мг/л. Перед началом использования следует определить величину жесткости и установить необходимые очистительные устройства.

Проводить очистку спирали теплообменника требуется тем чаще, чем более жесткая вода и чем больше в ней содержание твердых частиц или загрязнений. Очистка особенно часто необходима в первое время после установки устройства. Учитывая характеристики воды, используйте соответствующую установку водоподготовки. При наличии твердых включений установите сетчатый фильтр.

Давление холодной поступающей воды должно составлять от 0,5 до 6 бар. Если фактическое давление воды выше этого значения, установите регулятор давления перед котлом.

КОНТУР ОТОПЛЕНИЯ

Чтобы избежать образования налета или отложений на первичном теплообменнике, убедитесь, что жесткость воды, поступающей в контур отопления, не превышает 250 мг/л. При необходимости установите подходящие устройства для водоподготовки.

Подключите сливы (предохранительный клапан контура отопления) к сливной воронке. Производитель не несет ответственности за протечки, возникшие вследствие открытия предохранительного клапана из-за превышения давления.



ВНИМАНИЕ

Если устройство устанавливается как часть низкотемпературного контура, на линии подачи сетевой воды устанавливается термостат, который автоматически прекращает работу бойлера в случае превышения температуры сетевой воды. Производитель не несет ответственности за ущерб, причиненный пользователям устройства в случае невыполнения данных требований.

1.1.13. СВОЙСТВА СИСТЕМНОЙ ВОДЫ

Соблюдайте следующие правила для обеспечения работоспособности устройства:

1. Убедитесь в отсутствии течей. Наиболее большие или заметные течи должны быть устранены.

2. При наличии автоматической системы заполнения установите счетчик для определения наличия течей.

3. Для заполнения системы используйте опресненную воду. Чтобы избежать появления ржавчины, кислотность воды не должна превышать стандартного значения.

4. В случае установки или замены котла установите устройства для защиты котла от попадания воздуха и образования загрязнений, например, Y-образные фильтры или сепараторы для удаления микрозагрязнений и микропузырьков воздуха.

5. При выполнении операций по техническому обслуживанию слив системной воды запрещен даже в небольших количествах. Для очистки фильтров устанавливаются подходящие отсекающие клапаны.

6. Перед подключением нового котла обязательно выполните анализ состава системной воды. По результатам проверки выполните опорожнение системы, продолжите использовать имеющуюся воду или выполните промывку проточной водой, смешанной с растворителем, для удаления загрязнений или засорений, а затем снова заполните систему очищенной водой.

Кислород

Небольшое количество кислорода попадает в систему естественным образом как во время заполнения, так и во время работы при заборе воды для подпитки или при наличии гидравлического оборудования, не оснащенного противокислородной защитой. Взаимодействие кислорода со сталью вызывает коррозию и образование загрязнений. Главный теплообменник выполнен из нержавеющей стали, не подверженной коррозии. Однако в других компонентах системы, выполненных из углеродистой стали, будут возникать загрязнения, которые будут скапливаться в нагретых местах, включая главный теплообменник. В результате снизится мощность оборудования, а активные части главного теплообменника засорятся, что может привести к поломке.

Чтобы избежать накопления загрязнений:

- › Механические средства защиты: для снижения концентрации кислорода в системе установите воздухоотводчики.
- › Химические средства защиты: используйте химические вещества, которые предотвращают выделение кислорода из воды.

Жесткость воды

При высокой жесткости подпиточной или сетевой воды в систему попадает кальций. Кальций скапливается на нагретых компонентах, в том числе на главном теплообменнике. В результате снизится мощность оборудования, а активные части главного теплообменника засорятся, что может привести к поломке.

Если жесткость подпиточной или сетевой воды не соответствует указанным ниже нормам, необходимо выполнить очистку. Кроме того, можно использовать химические вещества, которые предотвращают отложение кальция. Регулярно проверяйте жесткость воды.

КИСЛОТНОСТЬ рН = 7-8,5
ПРОВОДИМОСТЬ менее 400 мкСм/см

(при 25оС)
ХЛОРИДЫ менее 125 мг/л
ЖЕЛЕЗО менее 0.5 мг/л
МЕДЬ менее 0.1 мг/л

В случае превышения этих значений необходимо выполнить очистку воды.

Выбор способа очистки воды производится с учетом ее состава, типа системы и требуемой чистоты воды.

1.1.14. ЗАПОЛНЕНИЕ СИСТЕМЫ



ВНИМАНИЕ

Для заполнения системы используйте только чистую водопроводную воду. Проверьте состав воды и установите необходимые устройства для очистки, если жесткость водопроводной воды составляет более 250 мг/л, чтобы предотвратить образование отложений.

Перед включением котла заполните систему по следующей схеме:

1. Немного ослабьте колпачок автоматического воздухоотводчика, расположенного в верхней части конденсатора, для сброса воздуха из верхней части системы (1-рис.1).

2. Убедитесь, что воздухоотводчики не заблокированы.

3. Подсоедините резиновую трубку к выпускному крану, расположенному в верхней части блока конденсации, и открутите клапан против часовой стрелки (2-рис.1);

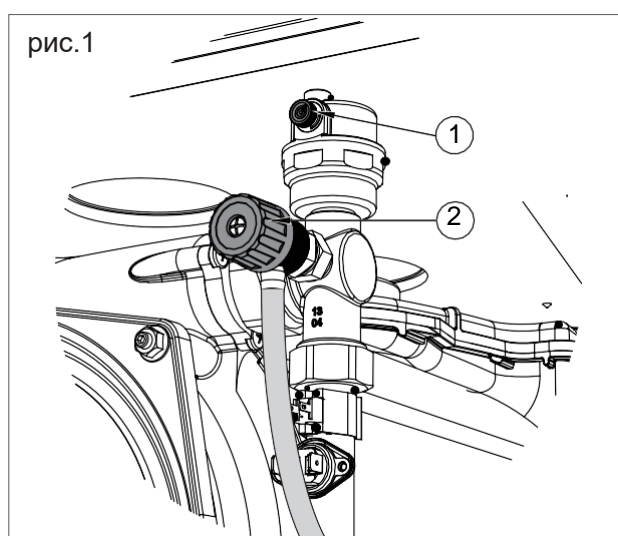
4. Откройте кран подпитки и заполните систему, вытеснив из нее весь воздух.

5. При помощи манометра убедитесь, что давление в системе достигает требуемого значения.

6. После выполнения этой операции убедитесь, что подпиточный кран плотно закрыт.

7. Откройте клапаны сброса воздуха радиаторов и выполните сброс воздуха. Когда начнется течь воды, закройте клапаны.

8. Если после выполнения этих операций вы обнаружите, что давление воды в системе понизилось, снова откройте подпиточный кран и дождитесь, пока манометр не покажет требуемое значение.



1.1.15. СЛИВ КОНДЕНСАТА

ЗАПОЛНЕНИЕ СИФОНА ДЛЯ СБОРА КОНДЕНСАТА

Перед запуском устройства заполните сифон для сбора конденсата, чтобы не допустить оттока дымовых газов через сифон.

Порядок заполнения сифона следующий:

- › Отверните винт Р (рис. 1), выньте сифон и заполните его водой до верхней отметки Т (рис. 1).
- › Подсоедините должным образом подготовленную гибкую трубку для слива конденсата к системе утилизации. Если материал, из которого выполнена система слива, легко подвержен коррозии, необходимо понизить уровень кислотности конденсата. Выполнять техническое обслуживание сифона просто; его наличие позволяет осуществлять слив конденсата напрямую в канализацию.



ВНИМАНИЕ

Через несколько месяцев после установки котла выполните прочистку системы сбора конденсата, чтобы удалить отложения, возникшие при первом попадании конденсата на технические компоненты оборудования. Эти отложения могут привести к неполадкам в работе системы сбора конденсата.

СЛИВ КОНДЕНСАТА

При работе котла образуется значительное количество конденсата с кислотностью 3-5 рН. Слив конденсата выполняйте в соответствии с местными нормами и постановлениями.

Инженер проектировщик должен рассмотреть вопрос установки систем для снижения уровня кислотности конденсата в соответствии с мощностью системы и назначением здания.

Система должна проектироваться так, чтобы избежать замерзания конденсата. Перед запуском котла проверьте, выполняется ли слив конденсата.

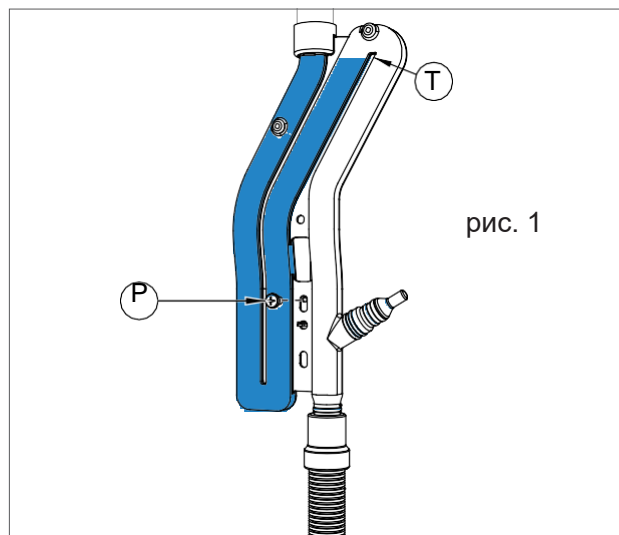


рис. 1

Система должна быть выполнена так, чтобы избежать замерзания конденсата. Перед вводом оборудования в эксплуатацию проверьте правильность отвода конденсата.



ОСТОРОЖНО

Прежде, чем подсоединить систему для сбора конденсата к сливной трубе, проверьте правильность расположения котла (см. раздел «УСТАНОВКА ОБОРУДОВАНИЯ»).



ВНИМАНИЕ

Надлежащим образом подсоедините сифон для сбора конденсата котла к выпускной системе, имеющей соответствующий уклон, вместе с выпуском конденсата дымохода. По возможности рекомендуется выполнить такое соединение с помощью сборного стакана, чтобы контролировать правильность стока конденсата. Это поможет избежать застоев, которые могут представлять опасность при обратном подъеме конденсата в направлении котла.

Для подключения системы слива конденсата к системе утилизации используйте только нержавеющие материалы.

НЕЙТРАЛИЗАТОР КОНДЕНСАТА

Установите коробку нейтрализации конденсата, заполненную гранулятом и активированным углем, для рассматриваемой мощности до 350 кВт (см. рис.2). Устройство позволяет нейтрализовать конденсат, который собирается в теплогенераторах и/или в системах дымоудаления из нержавеющей стали, пластика, стекла или керамики.

Кислый конденсат, поступающий в коробку нейтрализации, обязательно проходит два этапа; первый — фильтрация нитратов и сульфатов посредством активированного угля, содержащегося в первом участке трубы, а на втором этапе выполняется повышение pH.

Кислотность конденсата можно контролировать с помощью лакмусовой бумажки для определения pH. Нейтрализованный конденсат в дальнейшем может быть направлен в канализацию.

ТЕХНИЧЕСКОЕ ОБСЛУЖИВАНИЕ

Параметр pH должен быть в пределах < 7

– 8,5 >.

Каждые шесть месяцев необходимо измерять pH конденсата, обработанного внутри нейтрализатора. Окуните лакмусовую бумажку (или подходящий цифровой прибор) в конденсат вблизи выпускного резьбового соединения примерно на 2 секунды, а затем положите ее на белый лист. Примерно через 30 секунд можно сравнить результат с цветовой шкалой. Нейтральная точка находится на значении 6,8-7; при более низком значении конденсат имеет кислотную среду, при более высоком — щелочную.

В случае необходимости замените активированный уголь и гранулированный реагент.



1.1.16. ЗАЩИТА ОТ ЗАМЕРЗАНИЯ

Защита устройства от замерзания выполняется при помощи электронной платы, с которой выполняется запуск устройства и нагрев необходимых деталей, если их температура опускается ниже минимальных заданных значений.

Запуск устройства происходит, если температура воды опускается ниже 8 °С. Горелка автоматически запускается и продолжает работу, пока температура воды не достигнет 30°С. При наличии датчика обратки работа горелки продолжается, пока температура обратной воды не достигнет 20°С.

Если устройство подсоединено к сети электрического тока 230 В и газоснабжения, то запуск происходит, даже если на дисплее высвечивается надпись OFF (ВЫКЛ).

Если устройство не будет использоваться в течение длительного времени, слейте воду из котла и установки.

1.1.17. ПОДКЛЮЧЕНИЕ ГАЗА



ОПАСНОСТЬ

Для подключения газовых соединений к трубе подачи газа используйте уплотнение подходящего размера, изготовленное из подходящего материала. Запрещается использовать лен, тефлоновую ленту или другие подобные материалы.

ПЕРЕД ВЫПОЛНЕНИЕМ ГАЗОВОГО ПОДКЛЮЧЕНИЯ УБЕДИТЕСЬ, ЧТО:

- › Линия подачи газа соответствует действующим стандартам инормативам.
- › Сечение труб соответствует требуемой мощности и длине трубопровода.
- › На трубопровод установлены все устройства управления и безопасности, которые требуются согласно действующим стандартам.
- › Выполнена проверка внешних и внутренних уплотнений установки подачи газа.
- › Газ, который вы собираетесь использовать, подходит для работы с устройством (см. информацию на информационной табличке, расположенной на внутренней стороне передней панели). Если это не так, примите необходимые меры для того, чтобы переоборудовать котел для работы на другом типе газа (см. главу «ПЕРЕХОД НА ДРУГОЙ ТИП ГАЗА»).
- › Давление газа лежит в диапазоне, указанном на информационной табличке котла.

1.1.18. ПАРАМЕТРЫ ЭЛЕКТРОПИТАНИЯ



ОПАСНОСТЬ

Электрическая безопасность устройства обеспечивается правильным выполнением подключения к эффективной

системе заземления в соответствии с действующими стандартами безопасности. Это самое важное требование в сфере безопасности. Обязательно убедитесь, что оно выполняется. В случае возникновения сомнений обратитесь к специалисту для проведения полной проверки электрических подключений. Производитель не несет ответственность за повреждения оборудования, возникшие вследствие неверного заземления.

- › Убедитесь, что используемые электрически подключения соответствуют максимальному потреблению оборудования (см. данные на информационной табличке).
- › Убедитесь, что сечение кабелей соответствует максимальному потреблению оборудования и составляет не менее 1 мм².
- › >Для работы устройства необходим переменный ток с напряжением 230 В и частотой 50 Гц. Для подключения электрических соединений используйте многополюсный выключатель, расположенный перед котлом. Расстояние между разомкнутыми контактами выключателя должно составлять как минимум 3 мм.



ВНИМАНИЕ

Убедитесь, что подключение фаз и нейтрали выполнено в соответствии со схемой электроподключений (см. главу «ПОДКЛЮЧЕНИЕ ЭЛЕКТРОПИТАНИЯ»).



ВНИМАНИЕ

Запрещается использовать адаптеры, многополюсные вилки и (или) удлинители для подключения оборудования к сети.

1.1.19. ПОДКЛЮЧЕНИЕ ЭЛЕКТРОПИТАНИЯ

Для обеспечения электропитания котла подсоедините электрические кабели к клеммной коробке внутри панели управления следующим образом:



ОПАСНОСТЬ

Отключите напряжение при помощи главного выключателя.

- › Снимите переднюю панель корпуса устройства (см. главу «ДОСТУП К ВНУТРЕННИМ КОМПОНЕНТАМ КОТЛА»).
- › Ослабьте два винта и снимите панель А (см. рис. 1).
- › После этого подсоедините кабели клеммной коробке В (см. рис. 1):

- желто-зеленый кабель подключается к соединению с символом заземления “⊕”.
- синий кабель к зажиму с маркировкой N.
- коричневый кабель к зажиму с маркировкой L.

После выполнения этих действий поставьте на место панель А и переднюю панель корпуса.

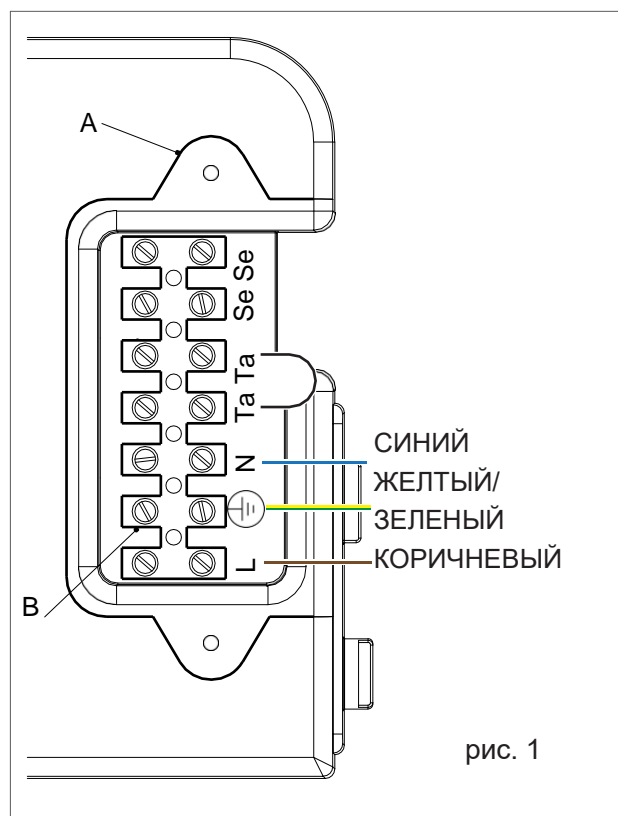


рис. 1

1.1.20. ДОПОЛНИТЕЛЬНЫЕ ЭЛЕКТРИЧЕСКИЕ СОЕДИНЕНИЯ

Чтобы вставить кабели в устройство, используйте сальники P1 и P2, размещенные под панелью (см. рис. 1). Прорежьте в сальнике отверстие размером меньше диаметра кабеля, чтобы обеспечить герметичность соединения.

Чтобы подключить следующие дополнительные электрические соединения:

- (SE) ДАТЧИК ТЕМПЕРАТУРЫ НАРУЖНОГО ВОЗ-ДУХА (КОД ПРОДУКТА 73518LA)
- (TA) ДАТЧИК ТЕМПЕРАТУРЫ ПОМЕЩЕНИЯ
- (CR) МОДУЛЬ УДАЛЕННОГО УПРАВЛЕНИЯ (КОД ПРОДУКТА 40-00017)

используйте клеммную коробку, расположенную внутри панели управления по следующей схеме:



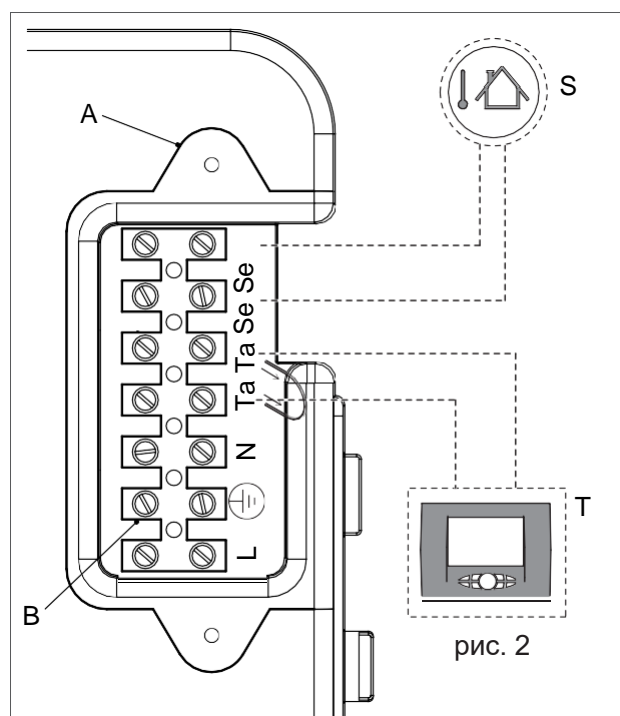
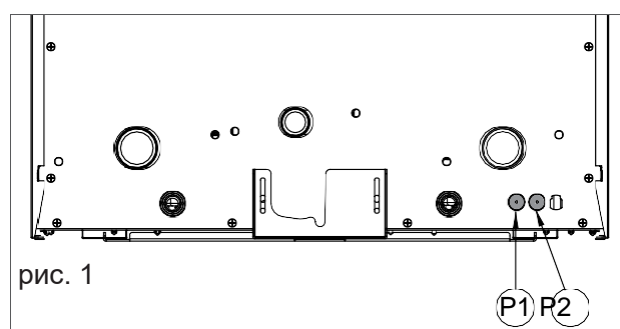
ОПАСНОСТЬ


Отключите напряжение при помощи главного выключателя.

- › Снимите переднюю панель корпуса устройства (см. главу «ДОСТУП К ВНУТРЕННИМ КОМПОНЕНТАМ КОТЛА»).
- › Ослабьте два винта и снимите панель A (см. рис. 2).
- › После этого подсоедините кабели к клеммной коробке B (см. рис. 2):
 - Для подключения датчика наружной температуры подсоедините два неполяризованных проводника к контактам Se-Se.

- Для подключения датчика температуры помещения или модуля удаленного управления снимите перемычку с контактов Ta-Ta и подсоедините к ним два неполяризованных проводника.

После выполнения этих действий поставьте на место панель A и переднюю панель корпуса.



ПРИМЕЧАНИЕ: При одновременном подключении датчика наружной температуры и модуля удаленного управления панель только отправляет данные о значении внешней температуры устройству дистанционного управления и не использует их для модуляции мощности. Обмен данными между панелью и устройством дистанционного управления происходит независимо от режима работы котла. После установления связи используемый интерфейс панели будет деактивирован, на дисплее высветится символ .

для подключения следующих дополнительных компонентов:

- (ТР) ТАЙМЕР ОТКЛЮЧЕНИЯ ПРЕДВАРИТЕЛЬНОГО НАГРЕВА ГВС.
- (СТ) НОМЕРОНАБИРАТЕЛЬ.
- ШИНА 0-10В.
- (SVZ) ПЛАТА УПРАВЛЕНИЯ для подключения зональных клапанов (КОД ПРОДУКТА 65-00030).
- (AG) ДОПОЛНИТЕЛЬНОЕ РЕЛЕ для устройства. МАКСИМАЛЬНЫЙ ТОК ЗА ПРИБ 250VAC (СМ. УПРАВЛЕНИЕ РЕЛЕ В ПАРАМЕТРЕ P69)



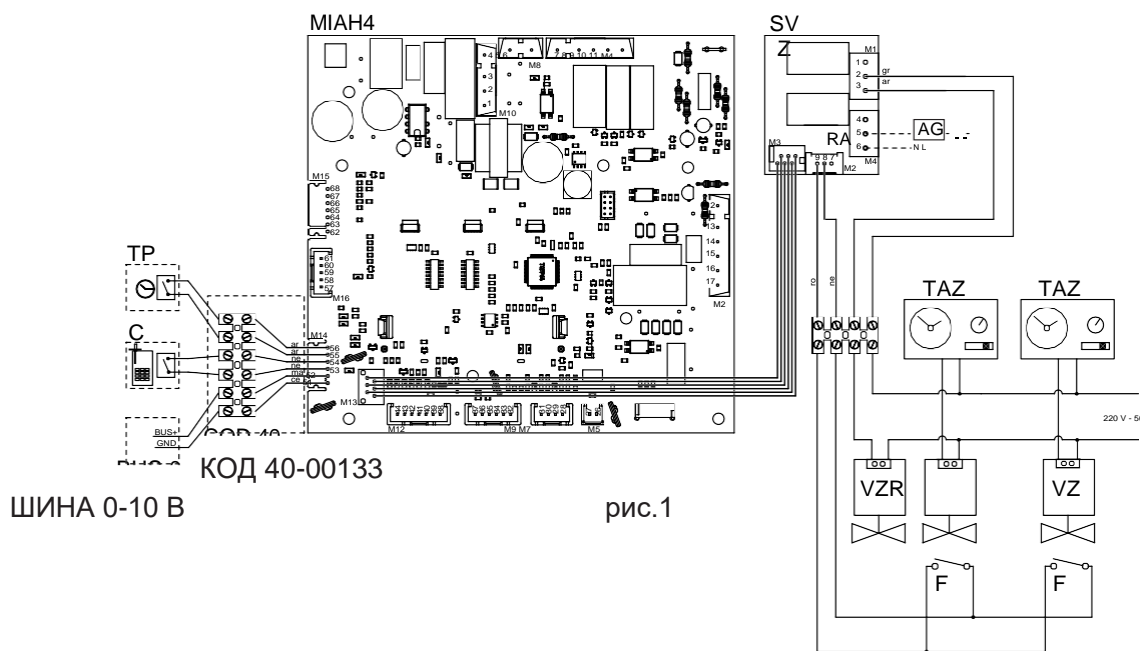
ОПАСНОСТЬ

Отключите напряжение при помощи главного выключателя.

- › Снимите переднюю крышку котла (см. главу «ДОСТУП К ВНУТРЕННИМ КОМПОНЕНТАМ КОТЛА»).
- › Снимите заднюю крышку панели управления (см. главу «ДОСТУП К ВНУТРЕННИМ КОМПОНЕНТАМ КОТЛА»).
- › После этого подсоедините кабели к электронной плате (см. рис. 1):

После выполнения этих действий поставьте на место заднюю крышку панели управления и переднюю крышку котла.

выполните следующие действия с ВЕДУЩЕЙ электронной платой, которая расположена внутри панели управления:

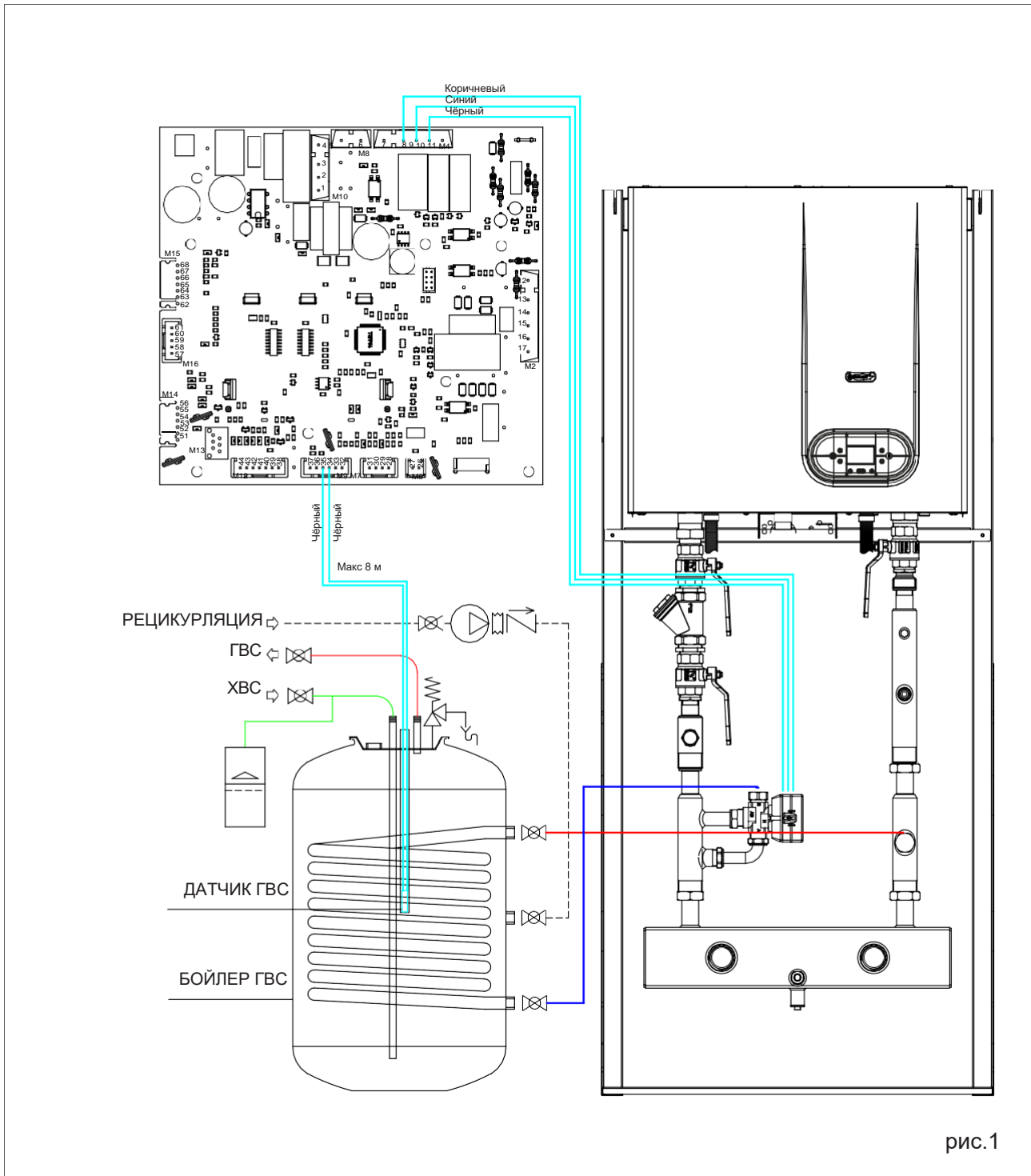


RA:	ДОПОЛНИТЕЛЬНОЕ РЕЛЕ	FC:	ПРЕДЕЛЬНЫЙ ВЫКЛЮЧАТЕЛЬ ЗОНАЛЬНЫХ КЛАПАНОВ
TAZ1:	ТЕРМОСТАТ ПОМЕЩЕНИЯ, ЗОНА 1	GR:	СЕРЫЙ
TAZ2:	ТЕРМОСТАТ ПОМЕЩЕНИЯ, ЗОНА 2	AR:	ОРАНЖЕВЫЙ
VZ1:	ЗОНАЛЬНЫЙ КЛАПАН 1	NE:	ЧЕРНЫЙ
VZ2:	ЗОНАЛЬНЫЙ КЛАПАН 2	MA:	КОРИЧНЕВЫЙ
VZR:	ЗОНАЛЬНЫЙ КЛАПАН С ДИСТАНЦИОННЫМ УПРАВЛЕНИЕМ	CE:	ГОЛУБОЙ
ОПАСНОСТЬ		RO:	КРАСНЫЙ

БОЙЛЕР ГВС – ПОДКЛЮЧЕНИЕ ДАТЧИКА ГВС И ПЕРЕКЛЮЧАЮЩЕГО КЛАПАНА

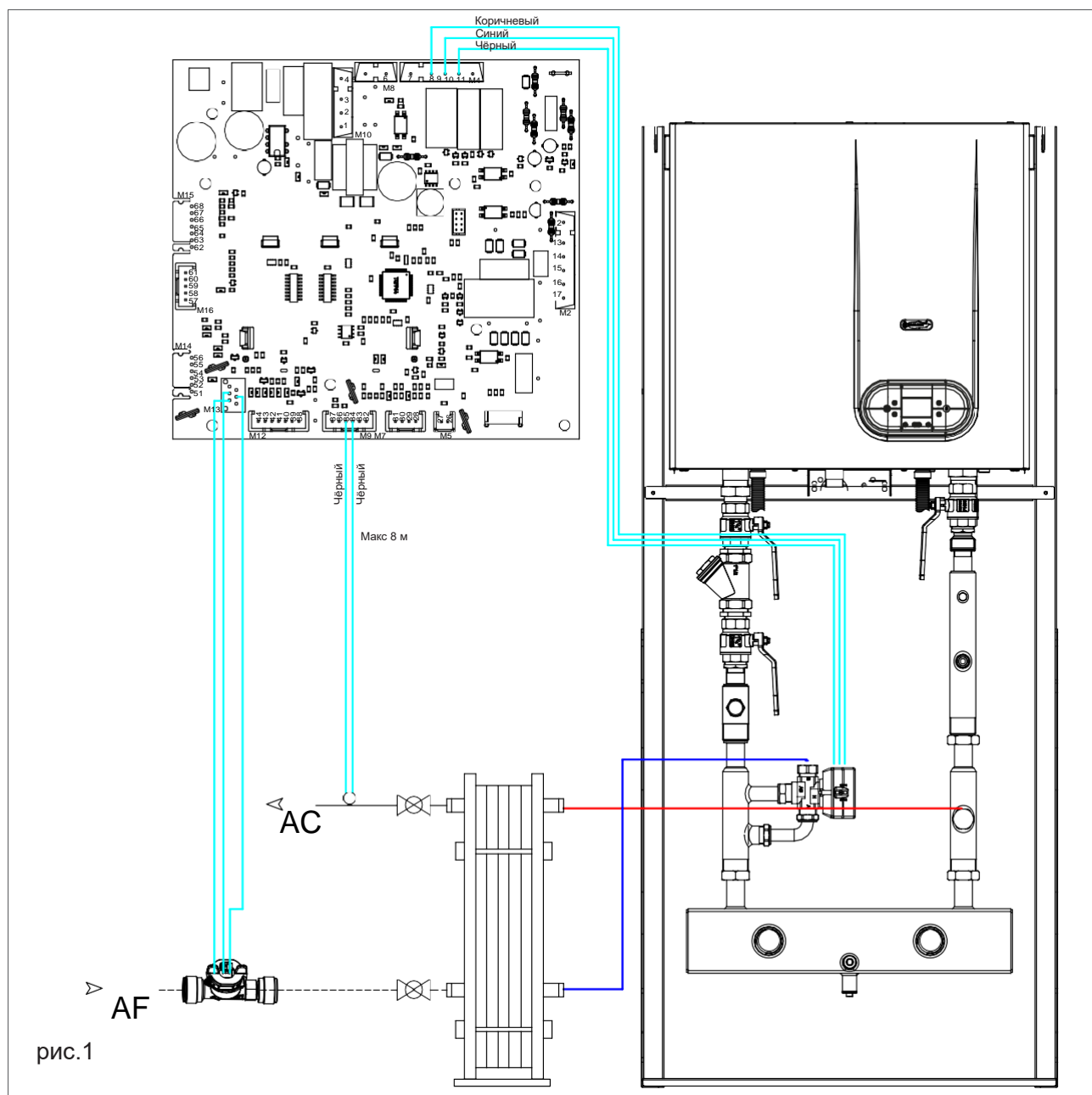
- клемма М9 – датчик бойлера: вставьте кабель датчика вовнутрь панели, используя разъемы 35 и 34. Последовательность подключений соблюдать необязательно.

- клемма М4 – переключающий клапан: подсоедините кабель двигателя клапана при помощи зажима MOLEX. Вставьте кабель вовнутрь панели и подсоедините его к клемме М4 следующим образом: синий – зажим 9, коричневый – зажим 8, черный – зажим 10.



ПОДКЛЮЧЕНИЕ СИСТЕМЫ ТЕПЛООБМЕННИКА ГВС

- клемма M9 – датчик бойлера: вставьте кабель датчика вовнутрь панели, используя разъемы 35 и 34. Последовательность подключений соблюдать необязательно.
- клемма M4 – переключающий клапан: подсоедините кабель двигателя клапана при помощи зажима MOLEX. Вставьте кабель вовнутрь панели и подсоедините его к клемме M4 следующим образом: синий – зажим 9, коричневый – зажим 8, черный – зажим 10.
- клемма M13 - разрешение от внешнего расходомера: ввести кабель внутрь панели инструментов и подсоединить концы кабеля к клемме M13.



1.1.21. ТРЕБОВАНИЯ К СИСТЕМЕ ДЫМОУДАЛЕНИЯ



ВНИМАНИЕ

Для обеспечения надлежащей работы и эффективности оборудования необходимо подключить патрубков дымоудаления котла к дымоходу с помощью полипропиленовых присоединительных элементов, подходящих для применения с конденсационными котлами. Рекомендуется использовать системы дымоудаления, одобренные заводом.



ВНИМАНИЕ

Не допускается использовать дымоходы или их участки, предназначенные для работы с традиционными котлами (и наоборот).

- › Расположите трубы дымоудаления так, чтобы их передняя часть была выше задней. При таком положении конденсат будет стекать обратно в камеру сгорания, специально предназначенную для сбора и слива конденсата с большой концентрацией кислот.
- › Расположите трубы забора воздуха так, чтобы часть, расположенная ближе к устройству, была выше. Такое положение позволяет избежать попадания дождевой воды, пыли и посторонних предметов внутрь трубы забора воздуха.
- › В случае горизонтальной соосной установки расположите горизонтальное соосное окончание таким образом, чтобы соблюсти наклон труб дымоудаления и защитить трубу забора воздуха от неблагоприятных условий внешней среды.
- › Для осуществления вытяжки газов с использованием трубы дымоудаления выполняйте требования действующих технических стандартов.

- › Убедитесь, что труба дымоудаления некасается внутренней поверхности шахты дымохода.
- › Труба дымоудаления должна быть расположена перпендикулярно противоположной внутренней стене дымохода (рис. 1).

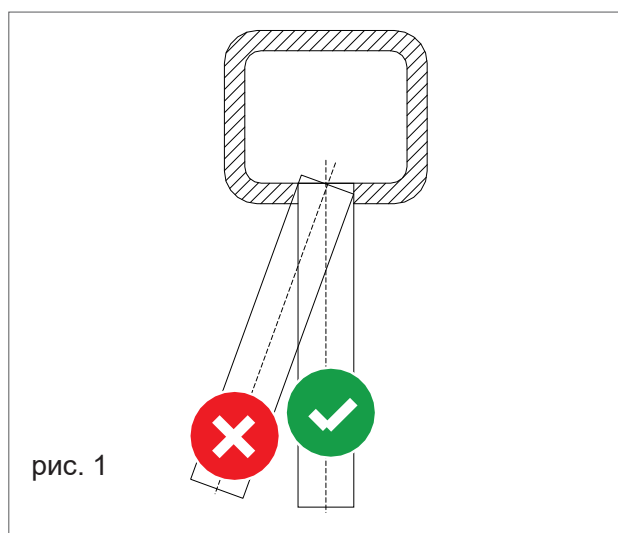


рис. 1

1.1.22. ТИПЫ СИСТЕМ ДЫМОУДАЛЕНИЯ

**КОМПЛЕКТ АК 50 – ГОРИЗОНТАЛЬНАЯ
КОАКСИАЛЬНАЯ СИСТЕМА Ø80/125 С
ВНУТРЕННЕЙ ТРУБОЙ ДЫМОУДАЛЕНИЯ ИЗ
ПОЛИПРОПИЛЕНА С ВОЗМОЖНОСТЬЮ
ВРАЩЕНИЯ 360°.**

Позволяет организовать дымоудаление и забор воздуха со внешней стены.

Только для применения с конденсационными котлами.

Выброс продуктов сгорания и забор воздуха осуществляются через соосные трубы. Внешняя труба предназначена для забора воздуха, а внутренняя пластиковая труба – для выброса.

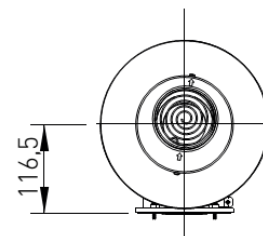
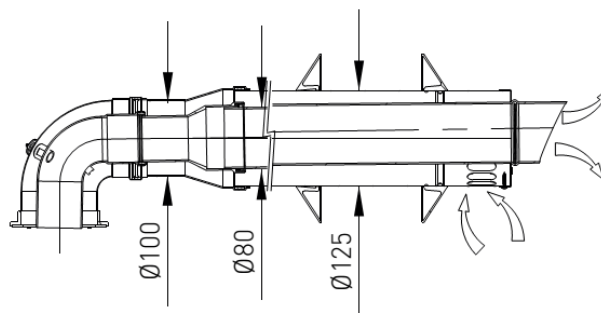
**МАКСИМАЛЬНАЯ ДЛИНА ДЫМОХОДА
ПРИВОДИТСЯ В ТАБЛИЦЕ В ГЛАВЕ
«ТЕХНИЧЕСКИЕ ХАРАКТЕРИСТИКИ»**

Для расчета максимальной длины дымохода или эквивалентной линейной длины прибавьте к длине прямой секции трубы значения, эквивалентные длине каждого последующего изгиба.

Значения, используемые для каждого изгиба, соотносятся с линейными значениями следующим образом:

Коаксиальный изгиб 90°, Ø80/125 = 0.8 м

Коаксиальный изгиб 45°, Ø80/125 = 0.5 м



**КОМПЛЕКТ СК 50 – ВЕРТИКАЛЬНАЯ
КОАКСИАЛЬНАЯ СИСТЕМА Ø80/125 С
ВНУТРЕННЕЙ ТРУБОЙ ДЫМОУДАЛЕНИЯ
ИЗ ПОЛИПРОПИЛЕНА.**

Позволяет организовать дымоудаление и забор воздуха через крышу.

Только для применения с конденсационными котлами.

Выброс продуктов сгорания и забор воздуха осуществляются через соосные трубы. Внешняя труба предназначена для забора воздуха, а внутренняя пластиковая труба – для выброса.

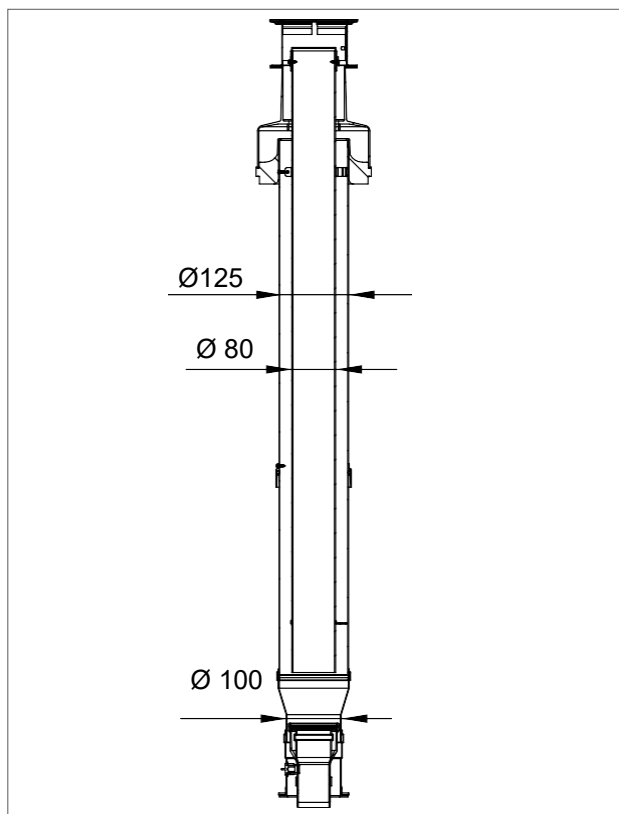
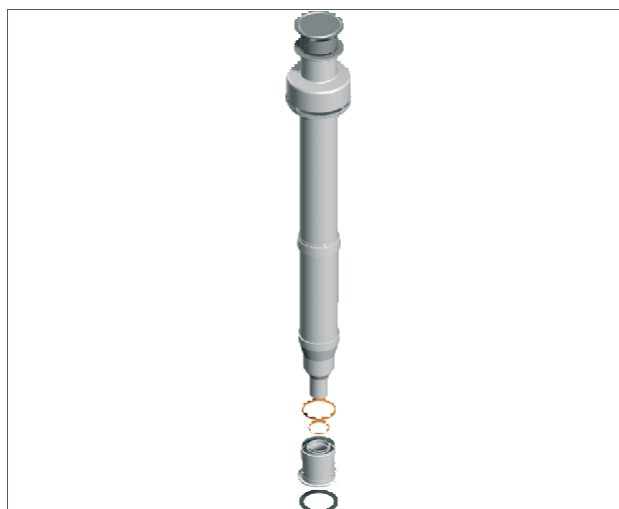
**МАКСИМАЛЬНАЯ ДЛИНА ДЫМОХОДА
ПРИВОДИТСЯ В ТАБЛИЦЕ В ГЛАВЕ
«ТЕХНИЧЕСКИЕ ХАРАКТЕРИСТИКИ»**

Для расчета максимальной длины дымохода или эквивалентной линейной длины прибавьте к длине прямой секции трубы значения, эквивалентные длине каждого последующего изгиба.

Значения, используемые для каждого изгиба, соотносятся с линейными значениями следующим образом:

Коаксиальный изгиб 90°, Ø80/125 = 0.8 м

Коаксиальный изгиб 45°, Ø80/125 = 0.5 м



**КОМПЛЕКТ ЕК 50 - РАЗДЕЛЬНАЯ СИСТЕМА
Ø80 ИЗ ПОЛИПРОПИЛЕНА.**

Выброс продуктов сгорания осуществляется через трубу дымоудаления, забор воздуха выполняется из внешней среды.

Только для применения с конденсационными котлами.

Выброс дымовых газов и забор воздуха для горения осуществляется через две отдельные трубы.

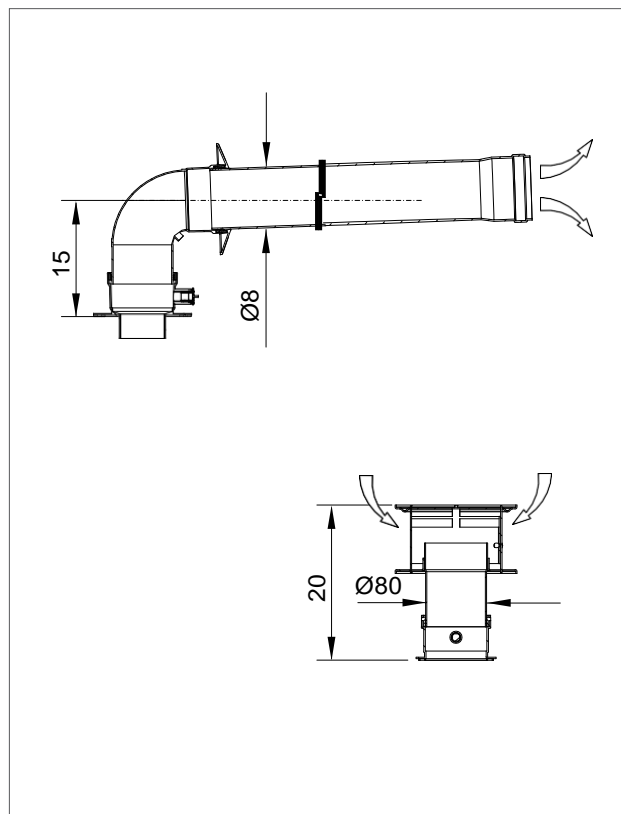
МАКСИМАЛЬНАЯ ДЛИНА ДЫМОХОДА ПРИВОДИТСЯ В ТАБЛИЦЕ В ГЛАВЕ «ТЕХНИЧЕСКИЕ ХАРАКТЕРИСТИКИ»

Для расчета максимальной длины дымохода или эквивалентной линейной длины прибавьте к длине прямой секции трубы значения, эквивалентные длине каждого последующего изгиба.

Значения, используемые для каждого изгиба, соотносятся с линейными значениями следующим образом:

изгиб 90°, Ø80 = 3 м

изгиб 45°, Ø80 = 1.4 м



КОМПЛЕКТ FK 50 - РАЗДЕЛЬНАЯ СИСТЕМА Ø80 ИЗ ПОЛИПРОПИЛЕНА.

Выброс продуктов сгорания осуществляется через трубу дымоудаления, забор воздуха выполняется из внешней среды.

Только для применения с конденсационными котлами.

Выброс дымовых газов и забор воздуха для горения осуществляется через две отдельные трубы.

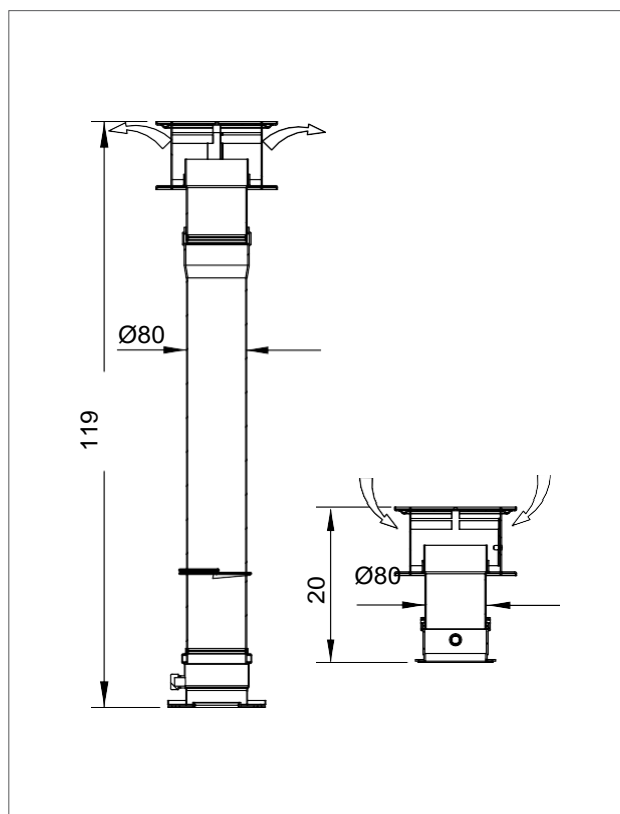
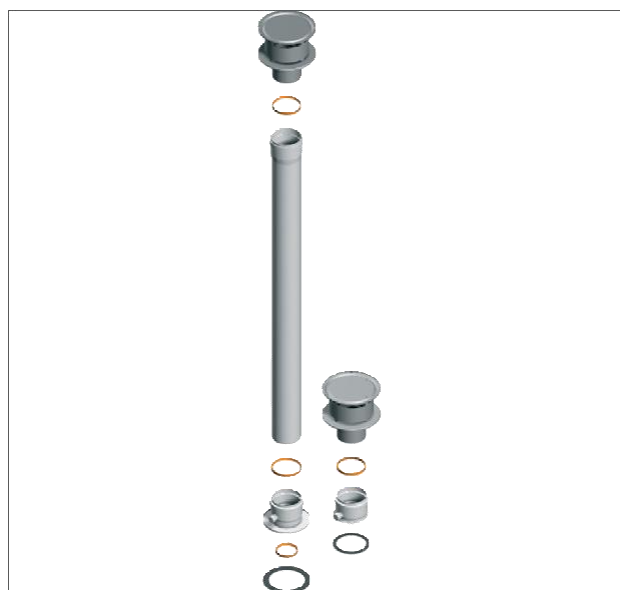
МАКСИМАЛЬНАЯ ДЛИНА ДЫМОХОДА ПРИВОДИТСЯ В ТАБЛИЦЕ В ГЛАВЕ «ТЕХНИЧЕСКИЕ ХАРАКТЕРИСТИКИ»

Для расчета максимальной длины дымохода или эквивалентной линейной длины прибавьте к длине прямой секции трубы значения, эквивалентные длине каждого последующего изгиба.

Значения, используемые для каждого изгиба, соотносятся с линейными значениями следующим образом:

изгиб 90°, Ø80 = 1.5 м

изгиб 45°, Ø80 = 0.8 м



**КОМПЛЕКТ Н – ГОРИЗОНТАЛЬНАЯ
РАЗДЕЛЬНАЯ СИСТЕМА Ø80/80 ИЗ
ПОЛИПРОПИЛЕНА С ВОЗМОЖНОСТЬЮ
ВРАЩЕНИЯ 360°.**

Система состоит из двух труб, осуществляющих выброс дымовых газов через внешнюю трубу дымоудаления и забор воздуха с внешней стены.

Только для применения с конденсационными котлами.

Выброс дымовых газов и забор воздуха для горения осуществляется через две отдельные трубы.

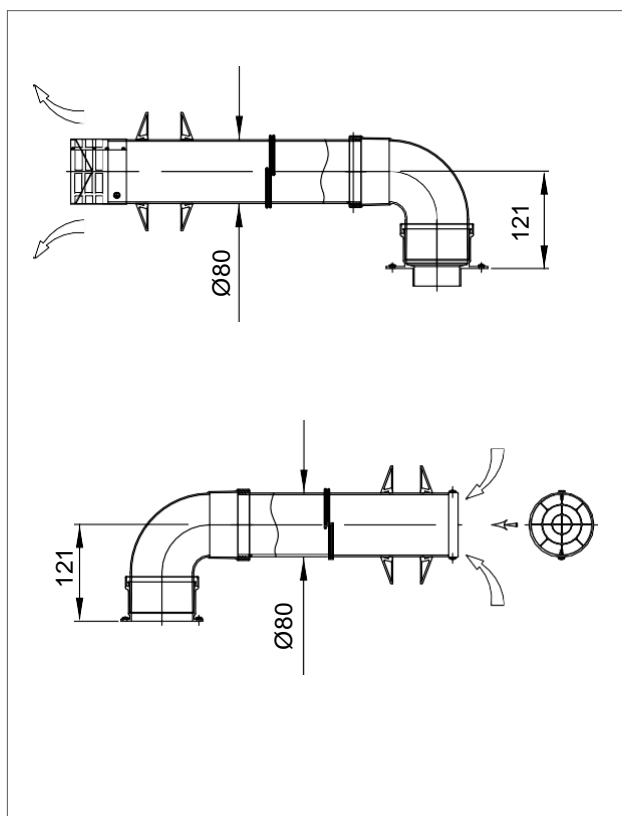
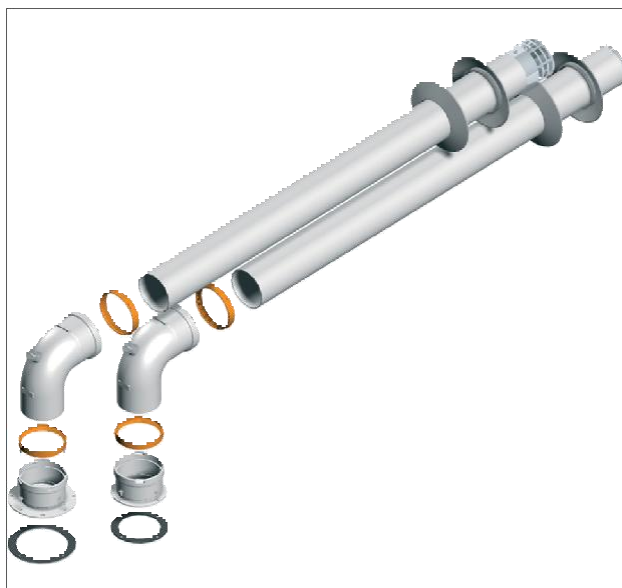
**МАКСИМАЛЬНАЯ ДЛИНА ДЫМОХОДА
ПРИВОДИТСЯ В ТАБЛИЦЕ В ГЛАВЕ
«ТЕХНИЧЕСКИЕ ХАРАКТЕРИСТИКИ»**

Для расчета максимальной длины дымохода или эквивалентной линейной длины прибавьте к длине прямой секции трубы значения, эквивалентные длине каждого последующего изгиба.

Значения, используемые для каждого изгиба, соотносятся с линейными значениями следующим образом:

изгиб 90°, Ø80/125 = 1,5 м

изгиб 45°, Ø80/125 = 0.8 м



КОМПЛЕКТ КОЛЛЕКТОРА ДЫМОВ 0100 ИЗ ПОЛИПРОПИЛЕНА

Этот комплект позволяет выводить дымы в дымоход и всасывать воздух из атмосферы.

Он подходит только для конденсационных котлов.

МАКСИМАЛЬНАЯ ДЛИНА ДЫМОХОДА ПРИВОДИТСЯ В ТАБЛИЦЕ В ГЛАВЕ «ТЕХНИЧЕСКИЕ ХАРАКТЕРИСТИКИ»

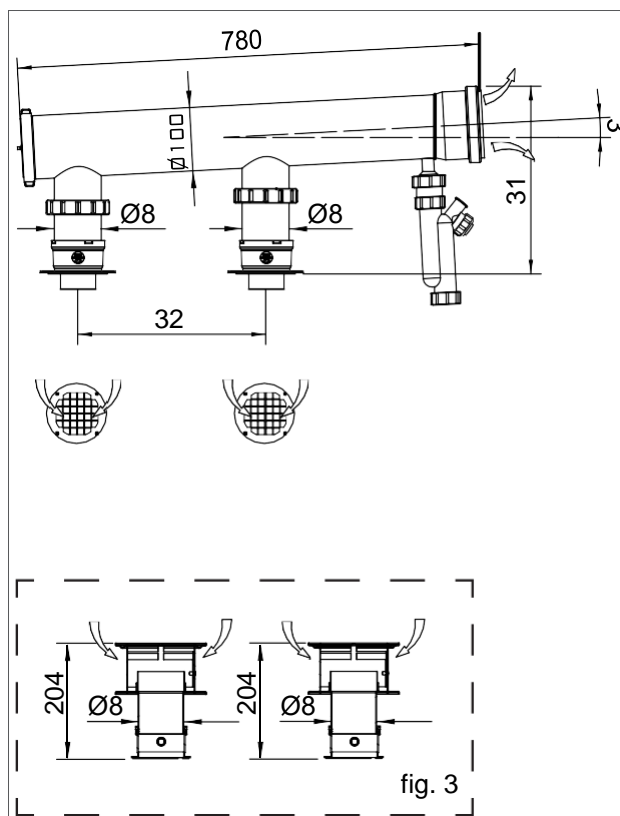
Для расчета максимальной длины дымохода или эквивалентной линейной длины прибавьте к длине прямой секции трубы значения, эквивалентные длине каждого последующего изгиба.

Значения, используемые для каждого изгиба, соотносятся с линейными значениями следующим образом:

изгиб 90°, Ø100 = 1,5 м

изгиб 45°, Ø100 = 0.8 м

ПРИМЕЧАНИЕ: для заказа доступен также коллектор для всасывания воздуха (опция - рис. 3).



1. ДЛЯ СЕРВИСНЫХ СПЕЦИАЛИСТОВ

Операции, описанные в этом разделе, связаны с первым запуском, техническим обслуживанием и заменой компонентов оборудования. Эти действия выполняются только персоналом, имеющим достаточную квалификацию и получившим соответствующее разрешение от компании Federica Bugatti.

2.1. ПЕРВЫЙ ЗАПУСК

2.1.1. ПРЕДВАРИТЕЛЬНЫЕ ОПЕРАЦИИ ПЕРЕД ПЕРВЫМ ЗАПУСКОМ

Первый запуск включает в себя проверку правильности установки, настройки и работы оборудования. Порядок действий:

- › Проверьте герметичность внутренней системы согласно действующим стандартам и постановлениям.
 - › Убедитесь, что котел может работать с используемым типом газа.
 - › Проверьте, соответствуют ли производительность газовой линии и относительное давление в системе значениям, указанным на информационной табличке.
 - › Проверьте срабатывание устройства безопасности в случае недостаточной подачи газа.
 - › Убедитесь, что напряжение питания соответствует значению, указанному на информационной табличке (230 В, 50Гц), электрические подключения выполнены верно.
 - › Проверьте работоспособность заземления.
 - › Убедитесь, что забор воздуха для горения, выброс газов и конденсата выполняется верно, в соответствии с требованиями действующего местного и государственного законодательства, а также соответствующих стандартов.
 - › Убедитесь, что строение вытяжной трубки и подсоединение к трубе дымоудаления выполнены в соответствии с требованиями
- Местного и государственного законодательства, а также соответствующих стандартов.
 - › Убедитесь, что запорные клапаны системы отопления открыты.
 - › Убедитесь в отсутствии забора газообразных продуктов во внутрь системы.
 - › Убедитесь в отсутствии легко воспламеняющихся материалов или жидкостей вблизи устройства.
 - › Откройте газовый кран устройства и убедитесь в отсутствии утечек газа перед котлом. Газовое соединение горелки проверяется при работающем устройстве.
 - › В случае, если сеть подачи газа была установлена недавно, воздух внутри труб может заблокировать устройство при первом запуске. Чтобы вывести воздух из труб, повторите процедуру запуска.

2.1.2. ВВОД КОТЛА В ЭКСПЛУАТАЦИЮ



ВНИМАНИЕ

Убедитесь, что заполнение системы выполнено правильно.

Порядок ввода котла в эксплуатацию следующий:

- › Убедитесь, что клапан подачи газа закрыт.
- › Включите устройство.
- › Убедитесь, что циркуляционный насос заблокирован.
- › Если насос заблокирован, запустите функцию автоматического перезапуска (в течение 3 мин.) для этого отключите питание и снова включите его.
- › Откройте газовый кран.
- › При помощи кнопки  выберите требуемый режим работы. Если символ на дисплее не мигает, работа в выбранном режиме активирована.
- › Запуск горелки произойдет после закрытия контакта термостата.
- › При отсутствии пламени будет проведена дополнительная продувка, и панель отправит повторную команду на выполнение запуска (в течение 20 сек.).
- › Если в газовой трубке скопился воздух, повторите процедуру запуска несколько раз. Интервал между двумя попытками запуска составляет 5 сек. Чтобы разблокировать устройство перед запуском (блокировка осуществляется с кодом ошибки E01), нажмите кнопку Reset (Сброс) ‘ ’.



2.1.3. ПРОВЕРКА И РЕГУЛИРОВКА КОНЦЕНТРАЦИИ CO₂





ВНИМАНИЕ



Проверка концентрации CO₂ выполняется с установленным кожухом. Для регулировки газового клапана снимите переднюю крышку.




Для проверки и регулировки концентрации CO₂ на минимальной и максимальной мощностях, выполните следующие действия:

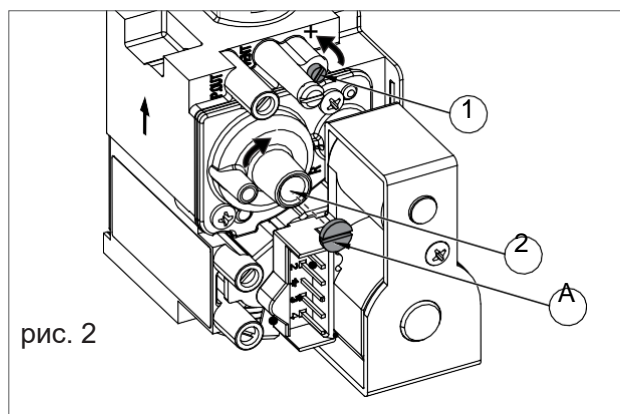
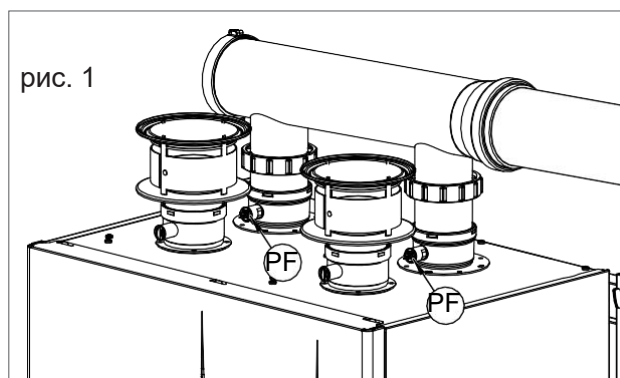
ДЛЯ МИНИМАЛЬНОЙ МОЩНОСТИ ПРИ ОТОПЛЕНИИ

- › Включите функцию трубочиста (F07), удерживая нажатыми кнопки '  ' и '  ' (максимальное время действия функции - 15 минут).
- › Вставьте зонд анализатора дымовых газов в соответствующий штуцер анализа дымовых газов «PF» (рис. 1), после чего проверьте, соответствует ли значение CO₂ тому, что приведено в главе «Технические характеристики», в противном случае открутите защитный винт «А» (рис. 2) и отрегулируйте при помощи ключа-шестигранника на 4 винт «2» (рис. 2) регулятора смещения. Для того чтобы увеличить значение CO₂, необходимо вращать винт по часовой стрелке, а чтобы его уменьшить — против часовой стрелки. После завершения регулировки затяните защитный винт «А» (рис. 2) на регуляторе смещения.

ДЛЯ МАКСИМАЛЬНОЙ МОЩНОСТИ В РЕЖИМЕ ОТОПЛЕНИЯ

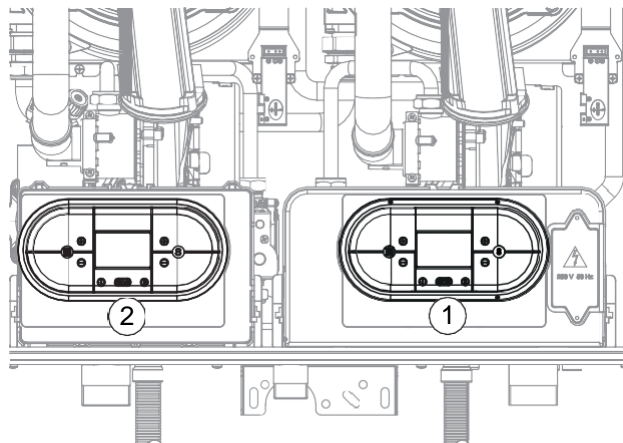
- › Нажмите кнопку '  ' системы отопления  для калибровки максимальной мощности в режиме отопления.

- › Проверьте, соответствует ли значение CO₂ тому, что приведено в главе «Технические характеристики», в противном случае отрегулируйте винт «1» (рис. 2) регулятора подачи газа. Для того чтобы увеличить значение CO₂, необходимо вращать винт против часовой стрелки, а чтобы его уменьшить — по часовой стрелке.
- › При каждом изменении регулировки винта «1» (рис. 2) регулятора подачи газа необходимо подождать стабилизации котла на установленном значении (около 30 секунд).
- › Затем нажмите кнопку '  ' системы отопления  и проверьте, не изменилось ли значение CO₂ на минимуме; если оно изменилось, повторите калибровку, описанную в предыдущем параграфе.
- › Для отключения функции трубочиста нажмите кнопку '  '.

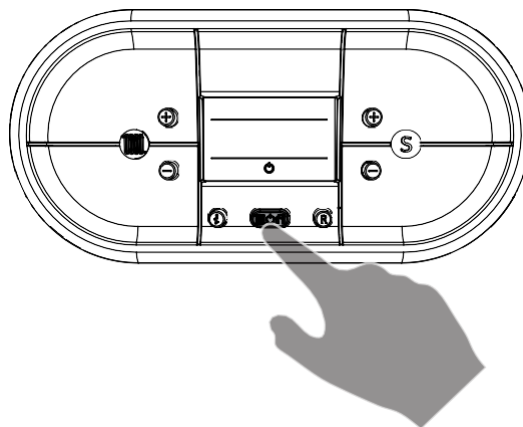


2.1.4. ДОСТУП К ПАРАМЕТРАМ И ВЫПОЛНЕНИЕ НАСТРОЙКИ






Значения параметров можно регулировать с главной панели управления (поз. 1 на рисунке). Параметры, описывающие функции одного устройства (P00, P10, P11, P12, P13 и P14), можно также настроить со вспомогательной контрольной панели (поз. 2 на рисунке)..

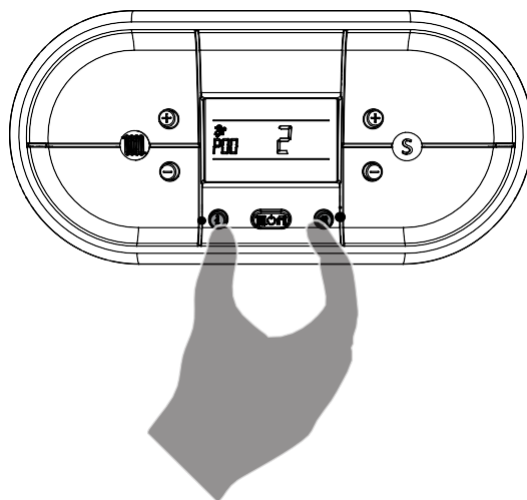





Для входа в меню параметров и настройки их значений выполните следующие действия:

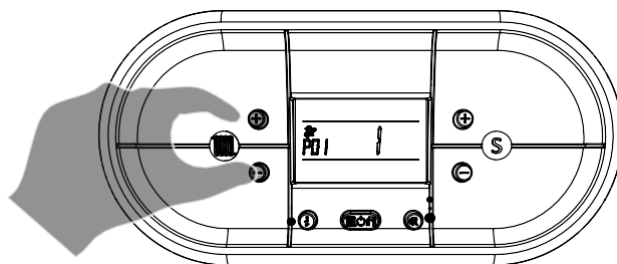





1. Нажмите кнопку  для выбора режима OFF (ВЫКЛ) – обозначен символом .

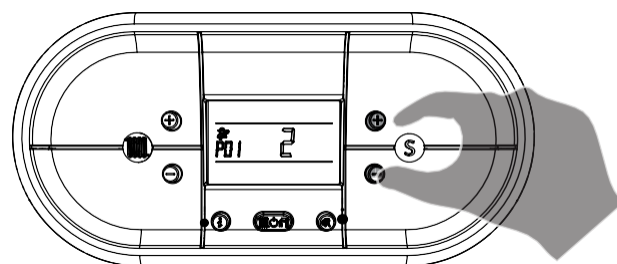
2. Одновременно удерживайте кнопки '  ' и '  ', пока на дисплее не отобразится символ  и сообщение P00. Отпустите кнопки '  ' и '  '.




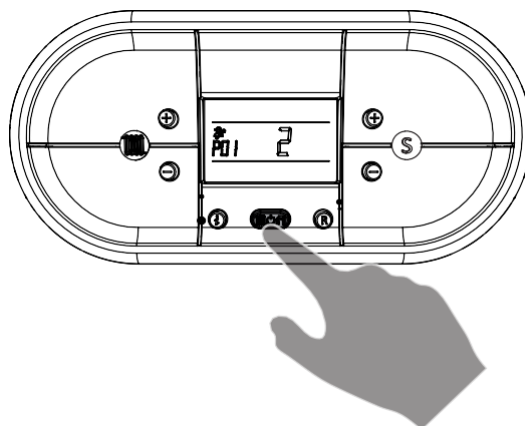
3. При помощи кнопок '  ' и '  ' на контуре отопления  выберите параметр для настройки.




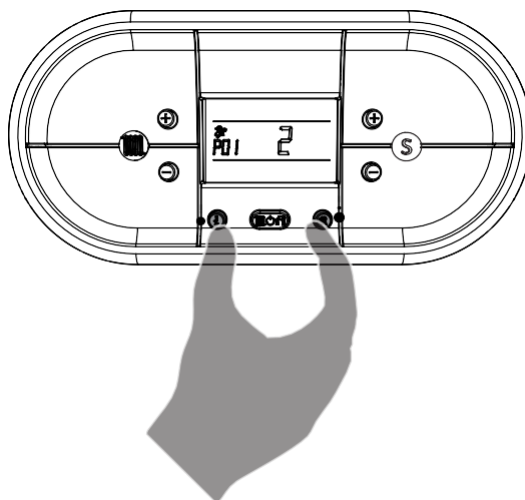
4. Для того, чтобы изменить значение параметра, используйте кнопки '  ' и '  ' около сим-вола «S» .




5. Нажмите кнопку  для подтверждения выбора и дождитесь, пока дисплей не перестанет мигать. Ваш выбор будет сохранен.



6. Чтобы выйти из меню параметров, одновременно удерживайте кнопки 'i' и 'R' пока на дисплее не появится символ .



7. Чтобы изменения, выполненные на главной панели, распространились и на вспомогательную, включите и выключите питание. Дождитесь завершения операции (ок. 30 секунд). Символ  исчезнет.

2.1.4. ТАБЛИЦА СЕРВИСНЫХ НАСТРОЕК

ПАРАМЕТР	ОПИСАНИЕ	ДИАПАЗОН	ЗНАЧЕНИЯ
P00	ВЫБОР МОДЕЛИ КОТЛА (ИЗМЕНИТЕ ЗНАЧЕНИЕ ПАРАМЕТРА НА ОБЕИХ ПАНЕЛЯХ УПРАВЛЕНИЯ, ВЕДУЩЕЙ И ВЕДОМОЙ, СМ. ГЛАВУ «ДОСТУП К ПАРАМЕТРАМ И ВЫПОЛНЕНИЕ НАСТРОЙКИ»).	0 - 4	0 = 24 КВТ (ВО ВСЕХ ВЕРСИЯХ)
			1 = 28 КВТ (ВО ВСЕХ ВЕРСИЯХ)
			2 = 34 КВТ (ВО ВСЕХ ВЕРСИЯХ)
			3 = 50 КВТ (ДЛЯ COND 100 УСТАНОВИТЕ ЗНАЧЕНИЕ НА ОБОИХ БЛОКАХ)
			4 = R1K 57 / R1K 60 (ДЛЯ R1K 115 / R1K 120 УСТАНОВИТЬ ЗНАЧЕНИЕ НА ОБОИХ МОДУЛЯХ)
P01	ВЫБОР ТИПА КОТЛА	0 - 1	0 = С ДИСТАНЦИОННОЙ СИСТЕМОЙ ПИТАНИЯ БОЙЛЕРА (ЗАВОДСКАЯ УСТАНОВКА, С ГВС, УПРАВЛЯЕМЫМ MODBUS) ЧТОБЫ ИЗМЕНИТЬ РЕЖИМ РАБОТЫ ГВС, ИЗМЕНИТЕ ЗНАЧЕНИЕ ПАРАМЕТРА P32
			1 = ТОЛЬКО ОТОПЛЕНИЕ
			2 = МГНОВЕННЫЙ R1K 75- R1K100 (ЭТОТ ТИП РАБОТЫ ТРЕБУЕТ УСТАНОВКИ КОМПЛЕКТА КОД 65-00819, КАК ОПИСАНО В ГЛАВАХ 'МЕХАНИЧЕСКАЯ СХЕМА' И 'ДОПОЛНИТЕЛЬНЫЕ ЭЛЕКТРИЧЕСКИЕ СОЕДИНЕНИЯ'. КРОМЕ ТОГО, ПОСЛЕ УСТАНОВКИ КОМПЛЕКТА НЕОБХОДИМО УСТАНОВИТЬ ЗНАЧЕНИЕ

ПАРАМЕТР	ОПИСАНИЕ	ДИАПАЗОН	ЗНАЧЕНИЯ
P02	<p>ВЫБОР ТИПА ГАЗА</p> <p>ВНИМАНИЕ</p> <p>ПРЕЖДЕ, ЧЕМ ПЕРЕЙТИ К НАСТРОЙКАМ ЭТОГО ПАРАМЕТРА, ПРОЧИТАЙТЕ ГЛАВУ «ПЕРЕХОД НА ДРУГОЙ ТИП ГАЗА».</p>	0 - 1	<p>0 = МЕТАН</p> <hr/> <p>1 = СЖИЖЖЕННЫЙ ГАЗ</p>
P03	<p>НАСТРОЙКА ТЕМПЕРАТУРЫ ОТОПЛЕНИЯ</p> <p>ЕСЛИ КОТЕЛ УСТАНОВЛИВАЕТСЯ КАК ЧАСТЬ НИЗКОТЕМПЕРАТУРНОГО КОНТУРА, НА ЛИНИИ ПОДАЧИ СЕТЕВОЙ ВОДЫ УСТАНОВЛИВАЕТСЯ ТЕРМОСТАТ, КОТОРЫЙ АВТОМАТИЧЕСКИ ПРЕКРАЩАЕТ РАБОТУ КОТЛА В СЛУЧАЕ ПРЕВЫШЕНИЯ ТЕМПЕРАТУРЫ СЕТЕВОЙ ВОДЫ. ПРОИЗВОДИТЕЛЬ НЕ НЕСЕТ ОТВЕТСТВЕННОСТИ ЗА УЩЕРБ, ПРИЧИНЕННЫЙ ПОЛЬЗОВАТЕЛЯМ УСТРОЙСТВА ИЛИ ДРУГОМУ ОБОРУДОВАНИЮ В СИСТЕМЕ В СЛУЧАЕ НЕВЫПОЛНЕНИЯ ДАННЫХ ТРЕБОВАНИЙ.</p>	0 - 1	<p>0 = СТАНДАРТ (30-80°C) (ЗАВОДСКАЯ НАСТРОЙКА)</p> <hr/> <p>1 = СНИЖЕННАЯ ТЕМПЕРАТУРА (25-45°C) (ДЛЯ ТЕПЛОГО ПОЛА)</p>
P04	<p>ГРАДИЕНТ НАГРЕВА</p> <p>ПРИ ПОМОЩИ ЭТОГО ПАРАМЕТРА ВЫ МОЖЕТЕ ОПРЕДЕЛИТЬ ПЕРИОД, В ТЕЧЕНИЕ КОТОРОГО ПОСЛЕ ЗАПУСКА БУДЕТ ДОСТИГНУТА МАКСИМАЛЬНАЯ ЗАДАННАЯ МОЩНОСТЬ.</p>	0 - 5	<p>0 = (ОТКЛЮЧЕНО)</p> <hr/> <p>1 = 50 СЕК</p> <hr/> <p>2 = 100 СЕК</p> <hr/> <p>3 = 200 СЕК (ЗАВОДСКАЯ НАСТРОЙКА)</p> <hr/> <p>4 = 400 СЕК</p> <hr/> <p>5 = 600 СЕК</p>
P05	<p>ПЕРИОД, В ТЕЧЕНИЕ КОТОРОГО УСТРОЙСТВО БУДЕТ ГЛАВНЫМ</p> <p>ПРИ ПОМОЩИ ТОГО ПАРАМЕТРА ВЫ МОЖЕТЕ НАЗНАЧИТЬ ОДНО ИЗ УСТРОЙСТВО ГЛАВНЫМ ВО ВРЕМЯ ЗАПУСКА. ПОСЛЕ ЗАПУСКА СТАТУС УСТРОЙСТВА АВТОМАТИЧЕСКИ СМЕНИТСЯ НА ВСПОМОГАТЕЛЬНЫЙ.</p>	0 - 255	<p>ЗНАЧЕНИЕ ВЫРАЖЕНО В ЧАСАХ (ПО УМОЛЧАНИЮ - 50 ЧАСОВ)</p>

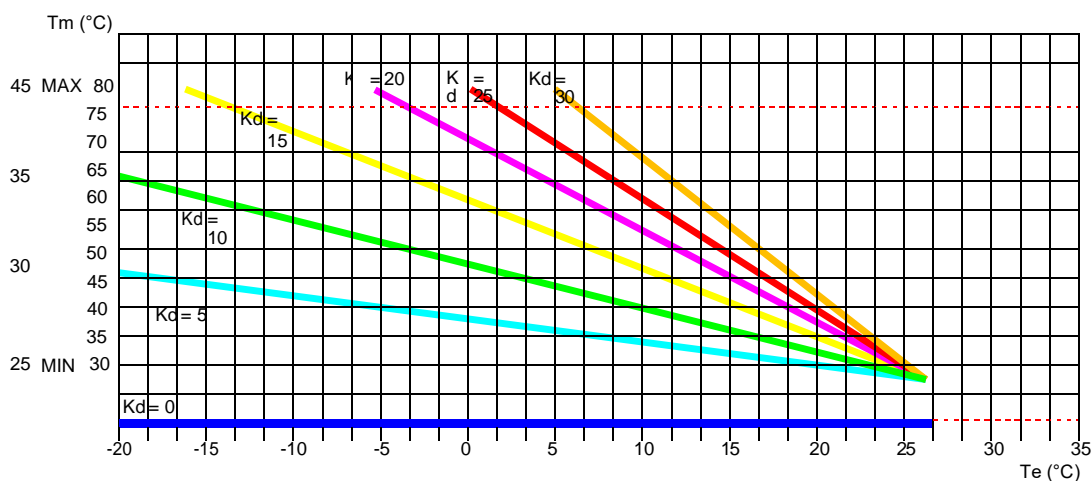
ПАРАМЕТР	ОПИСАНИЕ	ДИАПАЗОН	ЗНАЧЕНИЯ
P06	ВЫКЛЮЧЕНИЕ ОДНОГО УСТРОЙСТВА	1 - 3	1 = ЗАПУСК ТОЛЬКО ОСНОВНОГО УСТРОЙСТВА 2 = ЗАПУСК ВСПОМОГАТЕЛЬНОГО УСТРОЙСТВА 3 = ЗАПУСК ОБОИХ УСТРОЙСТВ
P07	ЗАЩИТА ОТ ТАКТОВАНИЯ ЭТОТ ПАРАМЕТР ПОЗВОЛЯЕТ УСТАНОВИТЬ МИНИМАЛЬНОЕ ВРЕМЯ ОТКЛЮЧЕНИЯ ГОРЕЛКИ ПОСЛЕ ДОСТИЖЕНИЯ ЗАДАННОГО ПОЛЬЗОВАТЕЛЕМ ЗНАЧЕНИЯ ТЕМПЕРАТУРЫ ОТОПЛЕНИЯ.	0 - 90	КАЖДАЯ ЕДИНИЦА СООТВЕТСТВУЕТ 5 СЕКУНДАМ (ЗАВОДСКОЕ ЗНАЧЕНИЕ 36X5 = 180 СЕК)
P08	ВРЕМЯ ВЫБЕГА НАСОСА В РЕЖИМЕ ОТОПЛЕНИЯ ПОЗВОЛЯЕТ ЗАДАТЬ ДЛИТЕЛЬНОСТЬ РАБОТЫ НАСОСА В ТЕЧЕНИЕ ЦИКЛА ОТОПЛЕНИЯ, ПОСЛЕ ТОГО КАК ОСНОВНАЯ ГОРЕЛКА ОТКЛЮЧАЕТСЯ.	0 - 90	КАЖДАЯ ЕДИНИЦА СООТВЕТСТВУЕТ 5 СЕКУНДАМ (ЗАВОДСКОЕ ЗНАЧЕНИЕ 36X5 = 180 СЕК)
P09	ВРЕМЯ ВЫБЕГА НАСОСА В РЕЖИМЕ ГВС (ТОЛЬКО ДЛЯ ВЕРСИИ С ДИСТАНЦИОННОЙ СИСТЕМОЙ ПИТАНИЯ БОЙЛЕРА). ПОЗВОЛЯЕТ ЗАДАТЬ ДЛИТЕЛЬНОСТЬ РАБОТЫ НАСОСА НА КОНТУРЕ ГВС ПРИ ЗАКРЫТОМ КРАНЕ.	0 - 90	КАЖДАЯ ЕДИНИЦА СООТВЕТСТВУЕТ 5 СЕКУНДАМ (ЗАВОДСКОЕ ЗНАЧЕНИЕ 18X5 = 90 СЕК)

ПАРАМЕТР	ОПИСАНИЕ	ДИАПАЗОН	ЗНАЧЕНИЯ
P10	<p>НАСТРОЙКА МИНИМАЛЬНОЙ СКОРОСТИ ВЕНТИЛЯТОРА В РЕЖИМЕ ГВС</p> <p>ПРИ ПОМОЩИ ЭТОГО ПАРАМЕТРА ВЫ МОЖЕТЕ ЗАДАТЬ ЗНАЧЕНИЕ МИНИМАЛЬНОЙ СКОРОСТИ ВЕНТИЛЯТОРА В РЕЖИМЕ ГВС. ЭТО ЗНАЧЕНИЕ СООТВЕТСТВУЕТ МИНИМАЛЬНОЙ МОЩНОСТИ ГОРЕЛКИ ПРИ ЗАПРОСЕ НА РАБОТУ В РЕЖИМЕ ГВС. ЗНАЧЕНИЕ УСТАНОВЛИВАЕТСЯ В СООТВЕТСТВИИ С ЗАДАННОЙ МОЩНОСТЬЮ (СМ. ПАРАМЕТР P00) И ТИПОМ ГАЗА (СМ. ПАРАМЕТР P02). (ИЗМЕНИТЕ ЗНАЧЕНИЕ ПАРАМЕТРА НА ОБЕИХ ПАНЕЛЯХ УПРАВЛЕНИЯ, ВЕДУЩЕЙ И ВЕДОМОЙ, СМ. ГЛАВУ «ДОСТУП К ПАРАМЕТРАМ И ВЫПОЛНЕНИЕ НАСТРОЙКИ»).</p>	<p>СМ. ГЛАВУ «ДИАГРАММА СООТВЕТСТВИЯ МОЩНОСТЬ/ ЧАСТОТА ВРАЩЕНИЯ ВЕНТИЛЯТОРА»</p>	<p>ЗНАЧЕНИЕ ВЫРАЖЕНО В ГЦ (1 ГЦ = 30 ОБОРОТОВ В МИН)</p>
P11	<p>НАСТРОЙКА МАКСИМАЛЬНОЙ СКОРОСТИ ВЕНТИЛЯТОРА В РЕЖИМЕ ГВС</p> <p>ПРИ ПОМОЩИ ЭТОГО ПАРАМЕТРА ВЫ МОЖЕТЕ ЗАДАТЬ ЗНАЧЕНИЕ МАКСИМАЛЬНОЙ СКОРОСТИ ВЕНТИЛЯТОРА В РЕЖИМЕ ГВС. ЭТО ЗНАЧЕНИЕ СООТВЕТСТВУЕТ МАКСИМАЛЬНОЙ МОЩНОСТИ ГОРЕЛКИ ПРИ ЗАПРОСЕ НА РАБОТУ В РЕЖИМЕ ГВС. ЗНАЧЕНИЕ УСТАНОВЛИВАЕТСЯ В СООТВЕТСТВИИ С ЗАДАННОЙ МОЩНОСТЬЮ (СМ. ПАРАМЕТР P00) И ТИПОМ ГАЗА (СМ. ПАРАМЕТР P02). (ИЗМЕНИТЕ ЗНАЧЕНИЕ ПАРАМЕТРА НА ОБЕИХ ПАНЕЛЯХ УПРАВЛЕНИЯ, ВЕДУЩЕЙ И ВЕДОМОЙ, СМ. ГЛАВУ «ДОСТУП К ПАРАМЕТРАМ И ВЫПОЛНЕНИЕ НАСТРОЙКИ»).</p>	<p>СМ. ГЛАВУ «ДИАГРАММА СООТВЕТСТВИЯ МОЩНОСТЬ/ ЧАСТОТА ВРАЩЕНИЯ ВЕНТИЛЯТОРА»</p>	<p>ЗНАЧЕНИЕ ВЫРАЖЕНО В ГЦ (1 ГЦ = 30 ОБОРОТОВ В МИН)</p>

ПАРАМЕТР	ОПИСАНИЕ	ДИАПАЗОН	ЗНАЧЕНИЯ
P12	<p>НАСТРОЙКА МИНИМАЛЬНОЙ СКОРОСТИ ВЕНТИЛЯТОРА В РЕЖИМЕ ОТОПЛЕНИЯ</p> <p>ПРИ ПОМОЩИ ЭТОГО ПАРАМЕТРА ВЫ МОЖЕТЕ ЗАДАТЬ ЗНАЧЕНИЕ МИНИМАЛЬНОЙ СКОРОСТИ ВЕНТИЛЯТОРА В РЕЖИМЕ ОТОПЛЕНИЯ. ЭТО ЗНАЧЕНИЕ СООТВЕТСТВУЕТ МИНИМАЛЬНОЙ МОЩНОСТИ ГОРЕЛКИ ПРИ ЗАПРОСЕ НА РАБОТУ В РЕЖИМЕ ОТОПЛЕНИЯ (СМ. ГЛАВУ «ДИАГРАММА СООТВЕТСТВИЯ МОЩНОСТЬ/ ЧАСТОТА ВРАЩЕНИЯ ВЕНТИЛЯТОРА»).</p> <p>ЗНАЧЕНИЕ УСТАНОВЛИВАЕТСЯ В СООТВЕТСТВИИ С ЗАДАННОЙ МОЩНОСТЬЮ (СМ. ПАРАМЕТР P00) И ТИПОМ ГАЗА (СМ. ПАРАМЕТР P02).</p> <p>(ИЗМЕНИТЕ ЗНАЧЕНИЕ ПАРАМЕТРА НА ОБОИХ ПАНЕЛЯХ УПРАВЛЕНИЯ, ВЕДУЩЕЙ И ВЕДОМОЙ, СМ. ГЛАВУ «ДОСТУП К ПАРАМЕТРАМ И ВЫПОЛНЕНИЕ НАСТРОЙКИ»).</p>	<p>СМ. ГЛАВУ «ДИАГРАММА СООТВЕТСТВИЯ МОЩНОСТЬ/ ЧАСТОТА ВРАЩЕНИЯ ВЕНТИЛЯТОРА»</p>	<p>ЗНАЧЕНИЕ ВЫРАЖЕНО В ГЦ (1 ГЦ = 30 ОБОРОТОВ В МИН)</p>
P13	<p>НАСТРОЙКА МАКСИМАЛЬНОЙ СКОРОСТИ ВЕНТИЛЯТОРА В РЕЖИМЕ ОТОПЛЕНИЯ</p> <p>ПРИ ПОМОЩИ ЭТОГО ПАРАМЕТРА ВЫ МОЖЕТЕ ЗАДАТЬ ЗНАЧЕНИЕ МАКСИМАЛЬНОЙ СКОРОСТИ ВЕНТИЛЯТОРА В РЕЖИМЕ ОТОПЛЕНИЯ. ЭТО ЗНАЧЕНИЕ СООТВЕТСТВУЕТ МАКСИМАЛЬНОЙ МОЩНОСТИ ГОРЕЛКИ ПРИ ЗАПРОСЕ НА РАБОТУ В РЕЖИМЕ ОТОПЛЕНИЯ (СМ. ГЛАВУ «ДИАГРАММА СООТВЕТСТВИЯ МОЩНОСТЬ/ ЧАСТОТА ВРАЩЕНИЯ ВЕНТИЛЯТОРА»).</p> <p>ЗНАЧЕНИЕ УСТАНОВЛИВАЕТСЯ В СООТВЕТСТВИИ С ЗАДАННОЙ МОЩНОСТЬЮ (СМ. ПАРАМЕТР P00) И ТИПОМ ГАЗА (СМ. ПАРАМЕТР P02).</p> <p>(ИЗМЕНИТЕ ЗНАЧЕНИЕ ПАРАМЕТРА НА ОБОИХ ПАНЕЛЯХ УПРАВЛЕНИЯ, ВЕДУЩЕЙ И ВЕДОМОЙ, СМ. ГЛАВУ «ДОСТУП К ПАРАМЕТРАМ И ВЫПОЛНЕНИЕ НАСТРОЙКИ»).</p>	<p>СМ. ГЛАВУ «ДИАГРАММА СООТВЕТСТВИЯ МОЩНОСТЬ/ ЧАСТОТА ВРАЩЕНИЯ ВЕНТИЛЯТОРА»</p>	<p>ЗНАЧЕНИЕ ВЫРАЖЕНО В ГЦ (1 ГЦ = 30 ОБОРОТОВ В МИН)</p>

ПАРАМЕТР	ОПИСАНИЕ	ДИАПАЗОН	ЗНАЧЕНИЯ
P14	<p>НАСТРОЙКА СКОРОСТИ ВЕНТИЛЯТОРА ПРИ РОЗЖИГЕ</p> <p>ПРИ ПОМОЩИ ЭТОГО ПАРАМЕТРА ВЫ МОЖЕТЕ ЗАДАТЬ ЗНАЧЕНИЕ СКОРОСТИ ВЕНТИЛЯТОРА ВО ВРЕМЯ РОЗЖИГА. ЗНАЧЕНИЕ УСТАНОВЛИВАЕТСЯ В СООТВЕТСТВИИ С ЗАДАННОЙ МОЩНОСТЬЮ (СМ. ПАРАМЕТР P00) И ТИПОМ ГАЗА (СМ. ПАРАМЕТР P02). (ИЗМЕНИТЕ ЗНАЧЕНИЕ ПАРАМЕТРА НА ОБЕИХ ПАНЕЛЯХ УПРАВЛЕНИЯ, ВЕДУЩЕЙ И ВЕДОМОЙ, СМ. ГЛАВУ «ДОСТУП К ПАРАМЕТРАМ И ВЫПОЛНЕНИЕ НАСТРОЙКИ»).</p>	<p>СМ. ГЛАВУ «ДИАГРАММА СООТВЕТСТВИЯ МОЩНОСТЬ/ ЧАСТОТА ВРАЩЕНИЯ ВЕНТИЛЯТОРА»</p>	<p>ЗНАЧЕНИЕ ВЫРАЖЕНО В ГЦ (1 ГЦ = 30 ОБОРОТОВ В МИН)</p>
P15	<p>ОБРАБОТКА ПРОТИВ ЛЕГИОНЕЛЛЫ (ТОЛЬКО ДЛЯ КОТЛОВ С БОЙЛЕРОМ ГВС)</p> <p>ПРИ ПОМОЩИ ЭТОГО ПАРАМЕТРА ВЫ МОЖЕТЕ ЗАПУСТИТЬ ИЛИ ОТКЛЮЧИТЬ ТЕПЛОВУЮ ОБРАБОТКУ БОЙЛЕРА ПРОТИВ ЛЕГИОНЕЛЛ. КАЖДЫЕ 7 ДНЕЙ ВОДА В БАКЕ НАГРЕВАЕТСЯ ДО ТЕМПЕРАТУРЫ ВЫШЕ 60°, ВСЛЕДСТВИЕ ЧЕГО ВОЗНИКАЕТ РИСК ОЖОГА. КОНТРОЛИРУЙТЕ ИСПОЛЬЗОВАНИЕ ТАКОЙ ГОРЯЧЕЙ ВОДЫ И РАЗЪЯСНИТЕ СИТУАЦИЮ ПОЛЬЗОВАТЕЛЯМ. ЧТОБЫ ИЗБЕЖАТЬ НЕПРЕДВИДЕННОГО НАНЕСЕНИЯ ВРЕДА ЛЮДЯМ. ЖИВОТНЫМ ИЛИ ИМУЩЕСТВУ. ЧТОБЫ ИЗБЕЖАТЬ ОЖОГОВ, УСТАНОВИТЕ НА ВЫХОДЕ ГВС ТЕРМОРЕГУЛИРУЮЩИЙ КЛАПАН.</p>	<p>0 - 1</p>	<p>0 = ОТКЛЮЧЕНО</p> <p>1 = ВКЛЮЧЕНО (ЗАВОДСКАЯ НАСТРОЙКА)</p>

ПАРАМЕТР	ОПИСАНИЕ	ДИАПАЗОН	ЗНАЧЕНИЯ
P16	<p>ГРАФИК ПОГОДНОЙ КОМПЕНСАЦИИ (ТОЛЬКО ПРИ РАБОТЕ С УЛИЧНЫМ ДАТЧИКОМ)</p> <p>ВЫ МОЖЕТЕ ПОДСОЕДИНИТЬ УЛИЧНЫЙ ДАТЧИК ТМПЕРАТУРЫ (СМ. ГЛАВУ «ДОПОЛНИТЕЛЬНЫЕ ЭЛЕКТРИЧЕСКИЕ СОЕДИНЕНИЯ») ДЛЯ АВТОМАТИЧЕСКОГО ИЗМЕНЕНИЯ ТЕМПЕРАТУРЫ ПОДАЧИ . ХАРАКТЕР ПОПРАВКИ ЗАВИСИТ ОТ ЗАДАННОГО ЗНАЧЕНИЯ Kd (СМ. ГРАФИК).</p> <p>ВЫБОР ЛИНИИ НА ГРАФИКЕ ЗАВИСИТ ОТ МАКСИМАЛЬНОЙ ТЕМПЕРАТУРЫ ПОДАЧИ (Tm) И МИНИМАЛЬНОЙ ТЕМПЕРАТУРЫ НАРУЖНОГО ВОЗДУХА (Te) С УЧЕТОМ СТЕПЕНИ ТЕПЛОИЗОЛЯЦИИ ЗДАНИЯ.</p> <p>ЗНАЧЕНИЯ ТЕМПЕРАТУРЫ ПОДАЧИ (Tm) ДЛЯ СТАНДАРТНЫХ СИСТЕМ СОСТАВЛЯЮТ 20-80°C, ДЛЯ СИСТЕМ ТЕПЛОГО ПОЛА – 25-45°C.</p> <p>ТИП СИСТЕМЫ ЗАДАЕТСЯ ПАРАМЕТРОМ P03.</p>	0 - 30	<p>(ЗАВОДСКОЕ ЗНАЧЕНИЕ = 25)</p> <p>ВЕЛИЧИНА СООТВЕТСТВУЕТ ЗНАЧЕНИЯМ ЛИНИЙ Kd НА ГРАФИКЕ (СМ. ГРАФИК НИЖЕ)</p>



P17	<p>УСТАНОВКА ДИФФЕРЕНЦИАЛА ЗАПУСКА (ТОЛЬКО ДЛЯ ВЕРСИИ С ДИСТАНЦИОННОЙ СИСТЕМОЙ ПИТАНИЯ БОЙЛЕРА).</p> <p>ЕСЛИ ЭТОТ ПАРАМЕТР АКТИВИРОВАН, ЗАПУСК КОТЛА БУДЕТ ВЫПОЛНЯТЬСЯ ПРИ ТЕМПЕРАТУРЫ В КОНТУРЕ ГВС НИЖЕ УСТАВКИ НА УКАЗАННОЕ ЗНАЧЕНИЕ.</p>	3 - 15	<p>ЗНАЧЕНИЕ ВЫРАЖЕНО В ОС (ЗАВОДСКАЯ НАСТРОЙКА – 5°C)</p>
------------	---	--------	---

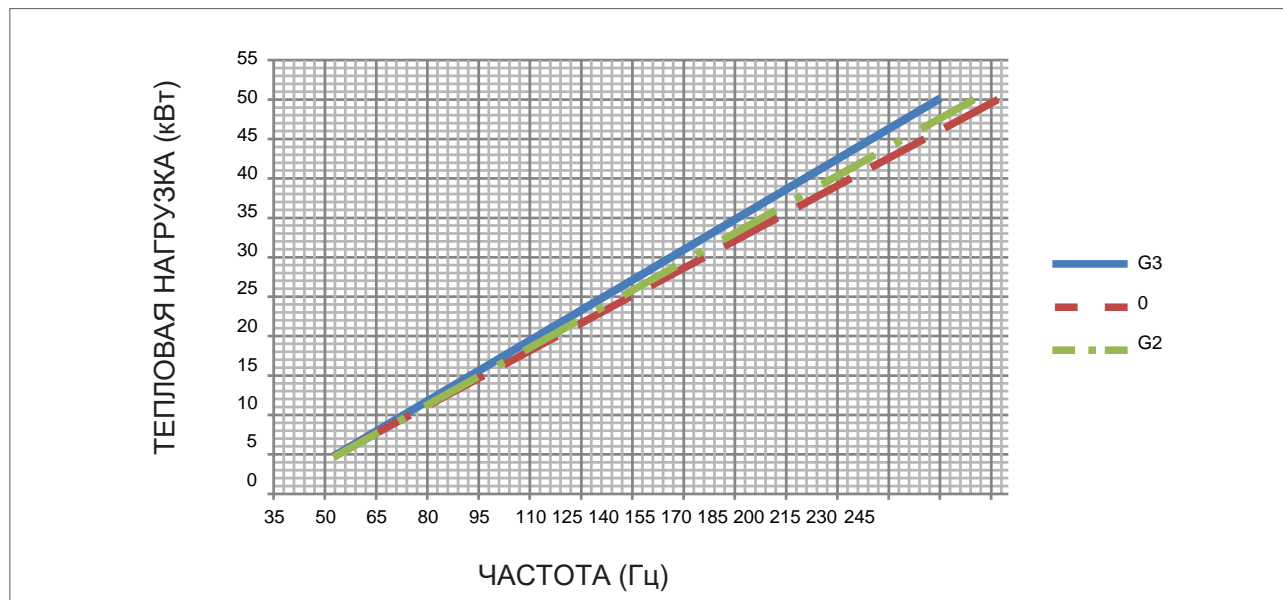
ПАРАМЕТР	ОПИСАНИЕ	ДИАПАЗОН	ЗНАЧЕНИЯ
P18	ВКЛЮЧЕНИЕ ШИНЫ 0-10В ПОЗВОЛЯЕТ ВКЛЮЧИТЬ ИЛИ ВЫКЛЮЧИТЬ ШИНУ 0-10 В ДЛЯ ЗАПУСКА ГОРЕЛКИ ИЛИ РЕГУЛИРОВКИ ТЕМПЕРАТУРЫ.	0 - 2	0 = ОТКЛЮЧЕНО (ЗАВОДСКАЯ НАСТРОЙКА) 1 = УПРАВЛЕНИЕ ТЕМПЕРАТУРОЙ ПОДАЧИ 2 = УПРАВЛЕНИЕ МОЩНОСТЬЮ ГОРЕЛКИ
P19	МИНИМАЛЬНАЯ ТЕМПЕРАТУРА ОТОПЛЕНИЯ ПОЗВОЛЯЕТ ЗАДАТЬ МИНИМАЛЬНУЮ ТЕМПЕРАТУРУ ОТОПЛЕНИЯ (РЕГУЛИРУЕТСЯ ПОЛЬЗОВАТЕЛЕМ).	20 - 40	ЗНАЧЕНИЕ ВЫРАЖЕНО В °C
P20	МАКСИМАЛЬНАЯ ТЕМПЕРАТУРА ОТОПЛЕНИЯ ПОЗВОЛЯЕТ ЗАДАТЬ МАКСИМАЛЬНУЮ ТЕМПЕРАТУРУ ОТОПЛЕНИЯ (РЕГУЛИРУЕТСЯ ПОЛЬЗОВАТЕЛЕМ).	40 - 90	ЗНАЧЕНИЕ ВЫРАЖЕНО В °C
P21	МАКСИМАЛЬНАЯ ТЕМПЕРАТУРА ГВС ПОЗВОЛЯЕТ ЗАДАТЬ МАКСИМАЛЬНУЮ ТЕМПЕРАТУРУ ГВС (РЕГУЛИРУЕТСЯ ПОЛЬЗОВАТЕЛЕМ).	45 - 75	ЗНАЧЕНИЕ ВЫРАЖЕНО В °C
P22	ЗАДАННОЕ ЗНАЧЕНИЕ РАЗНИЦЫ ТЕМПЕРАТУР ПОДАЧИ И ОБРАТКИ ПОЗВОЛЯЕТ ЗАДАТЬ РАЗНИЦУ ТЕМПЕРАТУР ПОДАЧИ И ОБРАТКИ.	0 10 - 40	0 = ОТКЛЮЧЕНО ЗНАЧЕНИЕ ВЫРАЖЕНО В °C
P23	МИНИМАЛЬНАЯ СКОРОСТЬ МОДУЛИРУЕМОГО НАСОСА (ТОЛЬКО ПРИ ПОДСОЕДИНЕНИИ МОДУЛИРУЕМОГО НАСОСА И ДАТЧИКА ОБРАТКИ) ПОЗВОЛЯЕТ ЗАДАТЬ МИНИМАЛЬНОЕ ЗНАЧЕНИЕ СКОРОСТИ МОДУЛИРУЕМОГО НАСОСА ПРИ ЗАПРОСЕ НА РАБОТУ В РЕЖИМЕ ОТОПЛЕНИЯ.	50 - 70	ЗНАЧЕНИЕ ВЫРАЖЕНО В ПРОЦЕНТАХ

ПАРАМЕТР	ОПИСАНИЕ	ДИАПАЗОН	ЗНАЧЕНИЯ
P24	<p>МАКСИМАЛЬНАЯ СКОРОСТЬ МОДУЛИРУЕМОГО НАСОСА</p> <p>ПОЗВОЛЯЕТ ЗАДАТЬ МАКСИМАЛЬНОЕ ЗНАЧЕНИЕ СКОРОСТИ МОДУЛИРУЕМОГО НАСОСА ПРИ ЗАПРОСЕ НА РАБОТУ В РЕЖИМЕ ОТОПЛЕНИЯ.</p>	70 - 100	ЗНАЧЕНИЕ ВЫРАЖЕНО В ПРОЦЕНТАХ
P25	<p>ПЕРИОД КОНТРОЛЯ РАЗНИЦЫ ТЕМПЕРАТУР ПОДАЧИ И ОБРАТКИ</p> <p>ПОЗВОЛЯЕТ ЗАДАТЬ ВРЕМЯ РЕАКЦИИ НА МОДУЛИРОВАНИЕ СКОРОСТИ НАСОСА</p>	20 - 100	ЗНАЧЕНИЕ ВЫРАЖЕНО В СЕКУНДАХ
P26	<p>АДРЕС MODBUS</p> <p>ПРИ ПОМОЩИ ЭТОГО ПАРАМЕТРА ВЫ МОЖЕТЕ ЗАДАТЬ АДРЕС НА ПАНЕЛИ MODBUS ДЛЯ СОЗДАНИЯ КАСКАДНОЙ СИСТЕМЫ</p>	1 - 16	НОМЕР КОТЛА ДЛЯ MODBUS
P27	<p>ПРОЦЕНТ ВКЛЮЧЕНИЯ ВСПОМОГАТЕЛЬНОГО УСТРОЙСТВА</p>	60 - 100	ЗНАЧЕНИЕ ВЫРАЖЕНО В ПРОЦЕНТАХ (ЗАВОДСКАЯ НАСТРОЙКА 85%)
P28	<p>ПРОЦЕНТ ОТКЛЮЧЕНИЯ ВСПОМОГАТЕЛЬНОГО УСТРОЙСТВА</p>	5 - 40	ЗНАЧЕНИЕ ВЫРАЖЕНО В ПРОЦЕНТАХ (ЗАВОДСКАЯ НАСТРОЙКА 10%)
P29	<p>ЗАПУСК ГЛАВНОЙ ПАНЕЛИ ПРИ ПОМОЩИ ДОПОЛНИТЕЛЬНОЙ ПАНЕЛИ УПРАВЛЕНИЯ</p>	0 - 2	<p>0 = ВЫКЛЮЧЕНО (ЗАВОДСКАЯ НАСТРОЙКА)</p> <p>1 = ПАНЕЛЬ ПОДКЛЮЧЕНА</p> <p>2 = ПАНЕЛЬ ПОДКЛЮЧЕНА + УДАЛЕННЫЙ КОНТРОЛЬ</p>
P30	<p>ВЫБОР ЕДИНИЦЫ ИЗМЕРЕНИЯ ТЕМПЕРАТУРЫ</p> <p>ПРИ ПОМОЩИ ЭТОГО ПАРАМЕТРА ВЫ МОЖЕТЕ ВЫБРАТЬ ЕДИНИЦУ ОТОБРАЖЕНИЯ ТЕМПЕРАТУРЫ ИЗМЕРЕНИЯ – ГРАДУСЫ ЦЕЛЬСИЯ (°C) ИЛИ ФАРЕНГЕЙТА (°F).</p>	0 - 1	<p>0 = °C</p> <p>1 = °F</p>

ПАРАМЕТР	ОПИСАНИЕ	ДИАПАЗОН	ЗНАЧЕНИЯ
P31	ВЫБОР РАБОЧЕЙ СТРАНЫ ПРИ ИЗМЕНЕНИИ ЭТОГО ПАРАМЕТРА ПАРАМЕТРЫ ГОРЕНИЯ НАСТРАИВАЮТСЯ АВТОМАТИЧЕСКИ С УЧЕТОМ НОРМ, ПРИНЯТЫХ В РАБОЧЕЙ СТРАНЕ.	0 - 1	0 = ДРУГАЯ СТРАНА 1 = США / КАНАДА
P32	РЕЖИМ РАБОТЫ КОНТУРА ГВС	0 - 2	0 = КОНТУР ГВС ПРИ ПОМОЩИ ДАТЧИКА 1 = КОНТУР ГВС ПРИ ПОМОЩИ ТРЕМОСТАТА 2 = ГВС С УПРАВЛЕНИЕМ MODBUS
P33	СКОРОСТЬ ПЕРЕДАЧИ ДАННЫХ MODBUS ПРИ ПОМОЩИ ЭТОГО ПАРАМЕТРА ВЫ МОЖЕТЕ УСТАНОВИТЬ СКОРОСТЬ ПЕРЕДАЧИ ДАННЫХ MODBUS В ТОМ ЖЕ ИНТЕРФЕЙСЕ.	0 - 5	0 = 9600 1 = 1200 2 = 2400 3 = 4800 4 = 9600 5 = 19200
P34	ПОДКЛЮЧЕНИЕ ПАНЕЛИ СОЛНЕЧНОГО ОТОПЛЕНИЯ ЭТОТ ПАРАМЕТР ПОЗВОЛЯЕТ ПОДКЛЮЧИТЬ ДОПОЛНИТЕЛЬНЫЙ ИСТОЧНИК ТЕПЛА – ПАНЕЛЬ СОЛНЕЧНОГО ОТОПЛЕНИЯ. ПРИ АВТОМАТИЧЕСКОМ ПОД-КЛЮЧЕНИИ СОЛНЕЧНОЙ ПАНЕЛИ К ПАНЕЛИ M1AN406 ПАРАМЕТР ПОЛУЧАЕТ ЗНАЧЕНИЕ «1». ЕСЛИ ПОСЛЕ ЭТОГО ОТКЛЮЧИТЬ СОЛНЕЧНУЮ ПАНЕЛЬ, НА ДИСПЛЕЕ ПАНЕЛИ УПРАВЛЕНИЯ ВЫСВЕТИТСЯ СООБЩЕНИЕ ОБ ОШИБКЕ «E31». ЧТОБЫ СБРОСИТЬ ОШИБКУ «E31», НЕОБХОДИМО ВРУЧНУЮ УСТАНОВИТЬ ЗНАЧЕНИЕ ПАРАМЕТРА «0».	0 - 1	0 = ПАНЕЛЬ НЕ УСТАНОВЛЕНА 1 = ПАНЕЛЬ УСТАНОВЛЕНА

ПАРАМЕТР	ОПИСАНИЕ	ДИАПАЗОН	ЗНАЧЕНИЯ
R69	<p>АКТИВАЦИЯ ДОПОЛНИТЕЛЬНОГО РЕЛЕ НА ПЛАТЕ 'SVZ' (СМ. ГЛАВУ 'ДОПОЛНИТЕЛЬНЫЕ ЭЛЕКТРИЧЕСКИЕ СОЕДИНЕНИЯ')</p> <p>ЭТОТ ПАРАМЕТР ПОЗВОЛЯЕТ УПРАВЛЯТЬ ТИПОМ РАБОТЫ ДОПОЛНИТЕЛЬНОГО РЕЛЕ НА ПЛАТЕ 'SVZ' (КЛЕММА M4, КОНТАКТ 5-6). ЕСЛИ ЗНАЧЕНИЕ ПАРАМЕТРА УСТАНОВЛЕНО НА '3', ВКЛЮЧЕНИЕ ИЛИ ВЫКЛЮЧЕНИЕ ДОПОЛНИТЕЛЬНОГО РЕЛЕ ОПРЕДЕЛЯЕТСЯ КОНТАКТОМ 'TR' (СМ. ГЛАВУ 'ДОПОЛНИТЕЛЬНЫЕ ЭЛЕКТРИЧЕСКИЕ СОЕДИНЕНИЯ'). КОГДА КОНТАКТ 'TR' РАЗОМКНУТ, РЕЛЕ ВОЗБУЖДЕНО (РЕЦИРКУЛЯЦИОННЫЙ НАСОС РАБОТАЕТ), А КОГДА КОНТАКТ 'TR' ЗАМКНУТ, РЕЛЕ ОТКРЫТО (РЕЦИРКУЛЯЦИОННЫЙ НАСОС НЕ РАБОТАЕТ).</p>	0 - 4	<p>0 = ВЫКЛЮЧЕН (ПО УМОЛЧАНИЮ)</p> <p>1 = НАСОС ПОДКАЧКИ ОТОПЛЕНИЯ</p> <p>2 = НАСОС ПОДКАЧКИ ГВС</p> <p>3 = РЕЦИРКУЛЯЦИОННЫЙ НАСОС</p> <p>4 = УДАЛЕННЫЙ СВЕТОДИОД ДЛЯ СИГНАЛИЗИРОВАНИЯ БЛОКИРОВКИ КОТЛА (СМ. ГЛАВУ 'ДОПОЛНИТЕЛЬНЫЕ ЭЛЕКТРИЧЕСКИЕ СОЕДИНЕНИЯ')</p>
R70	<p>ПРОВЕРКА БЕЗОПАСНОСТИ ПРИ НЕДОСТАТОЧНОЙ ЦИРКУЛЯЦИИ ВО ВРЕМЯ ЗАЖИГАНИЯ</p> <p>АКТИВАЦИЯ ЭТОГО ПАРАМЕТРА ПОЗВОЛЯЕТ ПРОВЕРЯТЬ ПРАВИЛЬНУЮ РАБОТУ НАСОСА ПРИ КАЖДОМ ЗАЖИГАНИИ ГОРЕЛКИ. ТАКАЯ ПРОВЕРКА ПОЗВОЛЯЕТ ЗАЩИТИТЬ ТЕПЛООБМЕННИК И ДРУГИЕ ЧАСТИ ОТ ИЗБЫТОЧНОГО НЕРАССЕЯННОГО ТЕПЛА В СЛУЧАЕ НЕПРАВИЛЬНОЙ РАБОТЫ НАСОСА.</p>	0 - 1	<p>0 = ВЫКЛЮЧЕН</p> <p>1 = ВКЛЮЧЕН (ПО УМОЛЧАНИЮ)</p>
R71	<p>АКТИВАЦИЯ И РЕЖИМ РАБОТЫ КОНТАКТА 'СТ' С ПОМОЩЬЮ ДОП. ОБОРУДОВАНИЯ КОД 40-00133 (СМ. ГЛАВУ 'ДОПОЛНИТЕЛЬНЫЕ ЭЛЕКТРИЧЕСКИЕ СОЕДИНЕНИЯ')</p> <p>ЗНАЧЕНИЕ ЭТОГО ПАРАМЕТРА АВТОМАТИЧЕСКИ УСТАНОВЛИВАЕТСЯ НА '1', ЕСЛИ ЗНАЧЕНИЕ ПАРАМЕТРА P00 УСТАНОВЛЕНО НА '4'.</p>	0 - 2	<p>0 = ВКЛЮЧЕН (ПО УМОЛЧАНИЮ)</p> <p>1 = БЕЗОПАСНОСТЬ РЕЛЕ ДАВЛЕНИЯ ВОЗДУХА</p> <p>2 = НОМЕРОНАБИРАТЕЛЬ</p>

2.1.5. ДИАГРАММА СООТВЕТСТВИЯ МОЩНОСТЬ/ЧАСТОТА ВРАЩЕНИЯ ВЕНТИЛЯТОРА*



*Характеристики одного отдельного блока

ТИП ГАЗА	МИНИМАЛЬНАЯ ЧАСТОТА	МАКСИМАЛЬНАЯ ЧАСТОТА	НАСТРОЙКА СКОРОСТИ ВЕНТИЛЯТОРА ПРИ РОЗЖИГЕ	
G20	Hz	53	247	130
G30	Hz	53	230	140
G31	Hz	53	240	140

2.2. ТЕХНИЧЕСКОЕ ОБСЛУЖИВАНИЕ

2.2.6. ОБЩИЕ МЕРЫ ПРЕДОСТОРОЖНОСТИ ПРИ ТЕХНИЧЕСКОМ ОБСЛУЖИВАНИИ



ОПАСНОСТЬ

Перед каждой заменой или очисткой компонентов ВСЕГДА отключайте подачу ЭЛЕКТРОЭНЕРГИИ, ВОДЫ и ГАЗА к устройству.



ВНИМАНИЕ

Для обеспечения эффективной и длительной работы устройства используйте при техническом обслуживании только оригинальные запасные части.



ОСТОРОЖНО

Для обеспечения эффективной и безопасной работы котла операции по техническому обслуживанию должны выполняться ежегодно. Неправильное выполнение описанных ниже операций приведет к утере права на гарантийный ремонт в сервисном центре Federica Bugatti. В связи с этим к работе допускаются только персонал, имеющий необходимую квалификацию и получивший допуск от компании Federica Bugatti.

Ежегодное техническое обслуживание включает в себя следующие операции:

- › Убедитесь, что электрические подключения выполнены в соответствии с рекомендациями данного руководства;
- › Проверьте электрические подключения панели управления котла;
- › Снимите горелку и очистите ее;
- › Проверьте целостность и правильность положения уплотнительной прокладки камеры сгорания;
- › Проверьте состояние первичного теплообменника, если необходимо, выполните очистку;
- › Проверьте работоспособность системы розжига и систем безопасности. При необходимости снимите электроды розжига и ионизации, очистите их от налета. Расстояние между электродами горелкой должно оставаться неизменным;
- › Проверьте герметичность газовых соединений. При необходимости замените прокладки;
- › визуально проверьте пламя и состояние камеры сгорания;
- › При необходимости убедитесь в правильной настройке режимов горения, в случае отклонений проведите повторную регулировку. Порядок действий описан в главе «ПРОВЕРКА И РЕГУЛИРОВКА КОНЦЕНТРАЦИИ CO₂»;
- › Регулярно проверяйте целостность системы вытяжки газов, чтобы обеспечить безопасную и корректную работу устройства;
- › Убедитесь, что значение pH воды в системе находится в диапазоне от 6,5 до 8,5;
- › Проверьте давление расширительного бака (в опорожненном состоянии);
- › Проверьте герметичность гидравлических соединений. При необходимости замените прокладки;

- › Проверьте наличие постояннооткрытых вентиляционных отверстий, их размер и эффективность с учетом требований установленного оборудования, а также местного и национального законодательства;
- › Проверьте устройства безопасности контура отопления: предохранительный термостат; реле превышения давления;
- › Проверьте работоспособность системы слива конденсата, в том числе компоненты, расположенные вне котла, например, устройства для сбора конденсата, установленные по ходу трубы дымоудаления или устройства для нейтрализации конденсата с высоким содержанием кислот. Убедитесь в отсутствии препятствий для потока жидкости. Убедитесь, что дымовые газы не попадают внутрь системы.

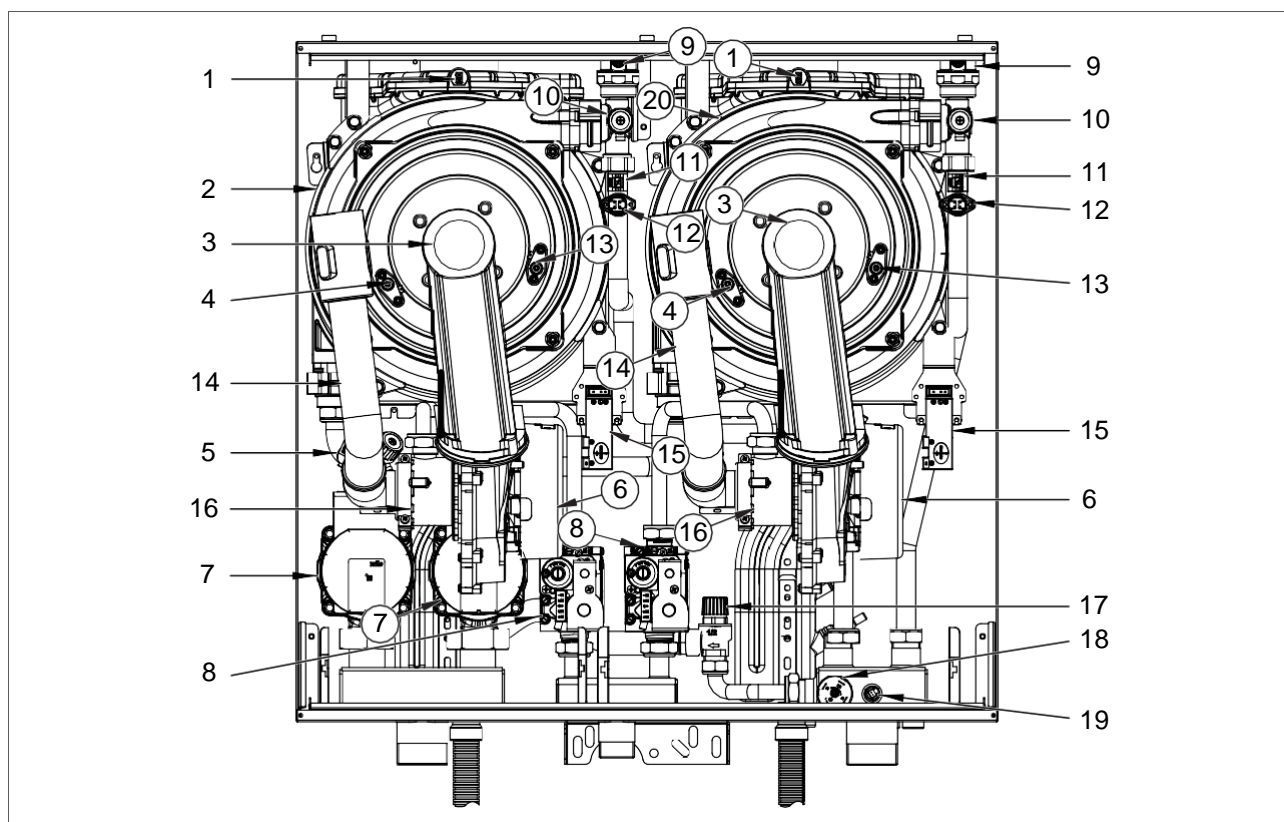
ПРИМЕЧАНИЕ В дополнение к ежегодному техническому обслуживанию необходимо осуществлять проверку тепловой установки и энергоэффективности; периодичность и методика этой проверки должны соответствовать указаниям действующего законодательства.

2.2.7. ТЕХНИЧЕСКИЕ ХАРАКТЕРИСТИКИ

модел		COND PREMIUM 99C
Макс. Потребление (контур центрального отопления)	кВт	99
Мин. потребление (контур центрального отопления)	кВт	5
Макс. теплопроизводительность — 60/80 °С	кВт	97,39
Мин. теплопроизводительность — 60/80 °С	кВт	4,83
КПД 100 % (полная нагрузка — 60/80 °С)	%	98,37
КПД 30 % (частичная нагрузка — обратный поток 47 °С)	%	102,8
КПД 30 % (частичная нагрузка — обратный поток 30 °С)	%	108,83
КПД сжигания — (полная нагрузка)	%	97,9
Температура газа в дымоходе при полной нагрузке	°С	66,4
Температура газа в дымоходе при минимальной нагрузке	°С	56,8
Значение CO ₂ при полной нагрузке - G20	%	9,3 - 9,1
Значение CO ₂ при минимальной нагрузке - G20	%	9 - 8,8
Значение CO ₂ при полной нагрузке - G30	%	11,3 - 11,1
Значение CO ₂ при минимальной нагрузке - G30	%	10,9 - 10,7
Значение CO ₂ при полной нагрузке - G31	%	10,3 - 10,1
Значение CO ₂ при минимальной нагрузке - G31	%	9,8 - 9,6
Значение CO при номинальной нагрузке	ppm	68
Масса отводимого дыма при максимальной нагрузке	g/s	44,64
Масса дымохода при минимальной нагрузке	g/s	2,31
Класс NO _x	класс	6
Взвешенный NO _x (0 % O ₂) мг/кВт·ч	мг/кВт·ч	52
Контур центрального отопления		
Уставка температуры воды в контуре центрального отопления	°С	30-80 / 25-45
Макс. рабочая температура нагрева	°С	80
Макс. рабочее давление в системе отопления	бар	3
Мин. рабочее давление в системе отопления	бар	0,3
Размеры (корпуса котла)		
Ширина	мм	670
Высота	мм	485
Глубина	мм	642
Вес (нетто)	кг	74
Гидравлические подсоединения		
Подсоединения подачи в систему центрального отопления	Ø	1 1/2"
Подключение газа	Ø	1"
Подсоединение обратной линии системы отопления	Ø	1 1/2"
Системы дымохода		
Допустимое давление вентилятора D _p (100%-ная полная нагрузка)	Па	100 Отдельный блок
Ø60/100 Макс. длина дымохода	м	3 Отдельный блок
Ø80/125 Макс. длина дымохода	м	10 Отдельный блок

Ø60/60 Макс. длина дымохода	м	6 Отдельный блок
Ø80/80 Макс. длина дымохода	м	40 Отдельный блок
Ø60 Макс. длина дымохода	м	5 Отдельный блок
Ø80 Макс. длина дымохода	м	25 Отдельный блок
Ø100 Макс. длина дымохода	м	30
Ø60/100 Макс. длина дымохода	м	3 Отдельный блок
Ø80/125 Макс. длина дымохода	м	10 Отдельный блок
Ø60/60 Макс. длина дымохода	м	6 Отдельный блок
Ø80/80 Макс. длина дымохода	м	40 Отдельный блок
Ø60 Макс. длина дымохода	м	5 Отдельный блок
Ø80 Макс. длина дымохода	м	25 Отдельный блок
Электрические характеристики		
Источник электропитания	В/Гц	230 / 50
Потребление электроэнергии	Вт	216
Электрическая защита	IP	X5D
Газоснабжение		
Номинальное давление питания - G20	мбар	20
Макс. скорость вентилятора отопления - G20	Гц	247
Мин. скорость вентилятора отопления - G20	Гц	53
Расход газа - G20	м³/ч	10.59
Номинальное давление питания - G30	мбар	30
Макс. скорость вентилятора отопления - G30	Гц	230
Мин. скорость вентилятора отопления - G30	Гц	53
Расход газа - G30	кг/ч	7.88
Номинальное давление питания - G31	мбар	37
Макс. скорость вентилятора отопления - G31	Гц	240
Мин. скорость вентилятора отопления - G31	Гц	53
Расход газа - G31	кг/ч	7.77

2.2.8. КОНСТРУКТИВНАЯ СХЕМА

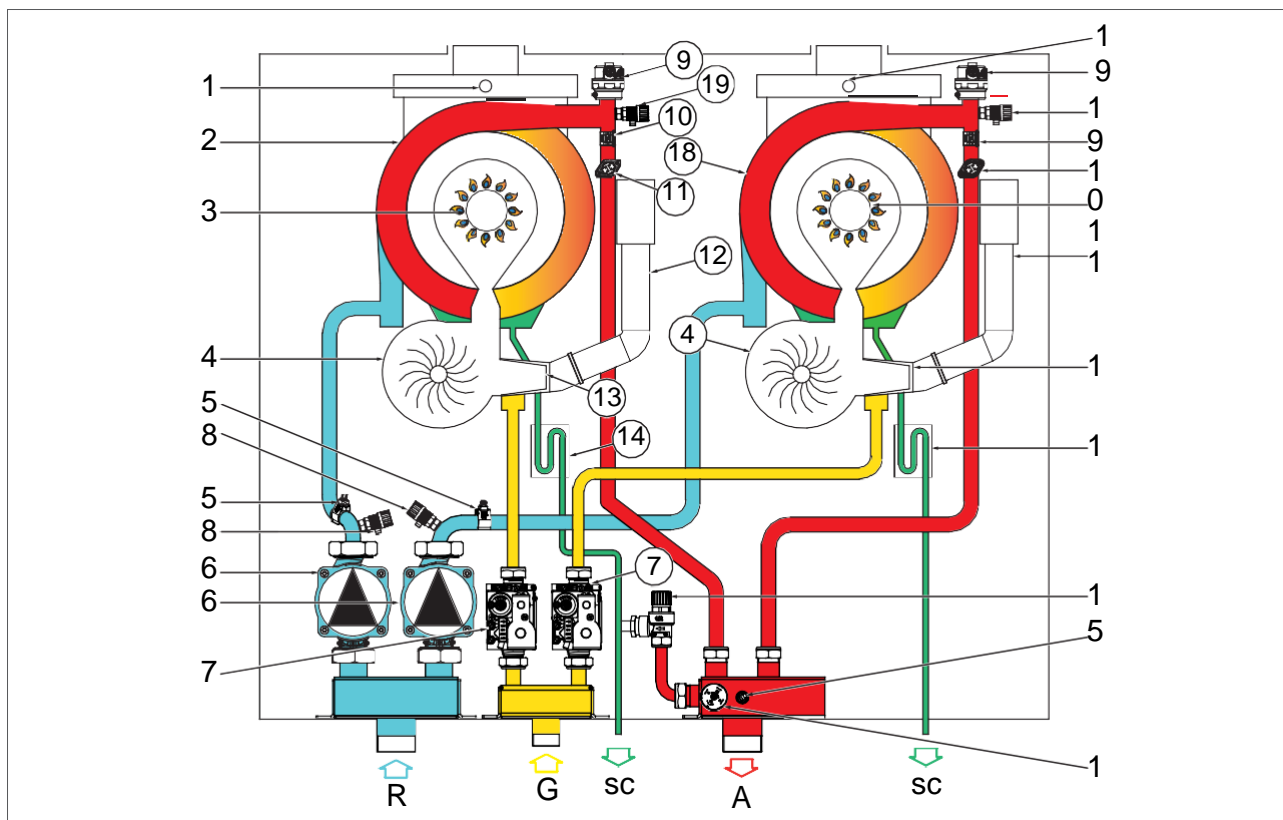
**НА СХЕМЕ ОТМЕЧЕНЫ:**

1. ТЕРМОСТАТ БЕЗОПАСНОСТИ ДЫМОВЫХ ГАЗОВ
2. ТЕПЛОБМЕННИК ВСПОМОГАТЕЛЬНОГО УСТРОЙСТВА
3. ГОРЕЛКА В СБОРКЕ
4. ЭЛЕКТРОД ИОНИЗАЦИИ
5. ДАТЧИК ОБРАТКИ
6. ВЕНТИЛЯТОР
7. ЦИРКУЛЯЦИОННЫЙ НАСОС
8. ГАЗОВЫЙ КЛАПАН
9. КРАН ДЛЯ СЛИВА
10. АВТОМАТИЧЕСКИЙ ВОЗДУХООТВОДЧИК
11. ДАТЧИК ОТОПЛЕНИЯ
12. ПРЕДОХРАНИТЕЛЬНЫЙ ТЕРМОСТАТ
13. ЭЛЕКТРОД РОЗЖИГА
14. ТРУБА ДЛЯ ЗАБОРА ВОЗДУХА
15. ТРАНСФОРМАТОР РОЗЖИГА
16. ТРУБКА ВЕНТУРИ
17. ПРЕДОХРАНИТЕЛЬНЫЙ КЛАПАН (3 БАР)
18. РЕЛЕ ДАВЛЕНИЯ ВОДЫ
19. ДАТЧИК ТЕМПЕРАТУРЫ КОЛЛЕКТОРА

20. ТЕПЛОБМЕННИК
УСТРОЙСТВА

ГЛАВНОГО

2.2.9. ГИДРАВЛИЧЕСКАЯ СХЕМА


НА СХЕМЕ ОТМЕЧЕНЫ:

R.ОБРАТКА ОТОПЛЕНИЯ

G.ВХОД ГАЗА

SC. СЛИВ КОНДЕНСАТА

A.ПОДАЧА ОТОПЛЕНИЯ

16. ДАТЧИК КОЛЛЕКТОРА

17. РЕЛЕ ДАВЛЕНИЯ ВОДЫ

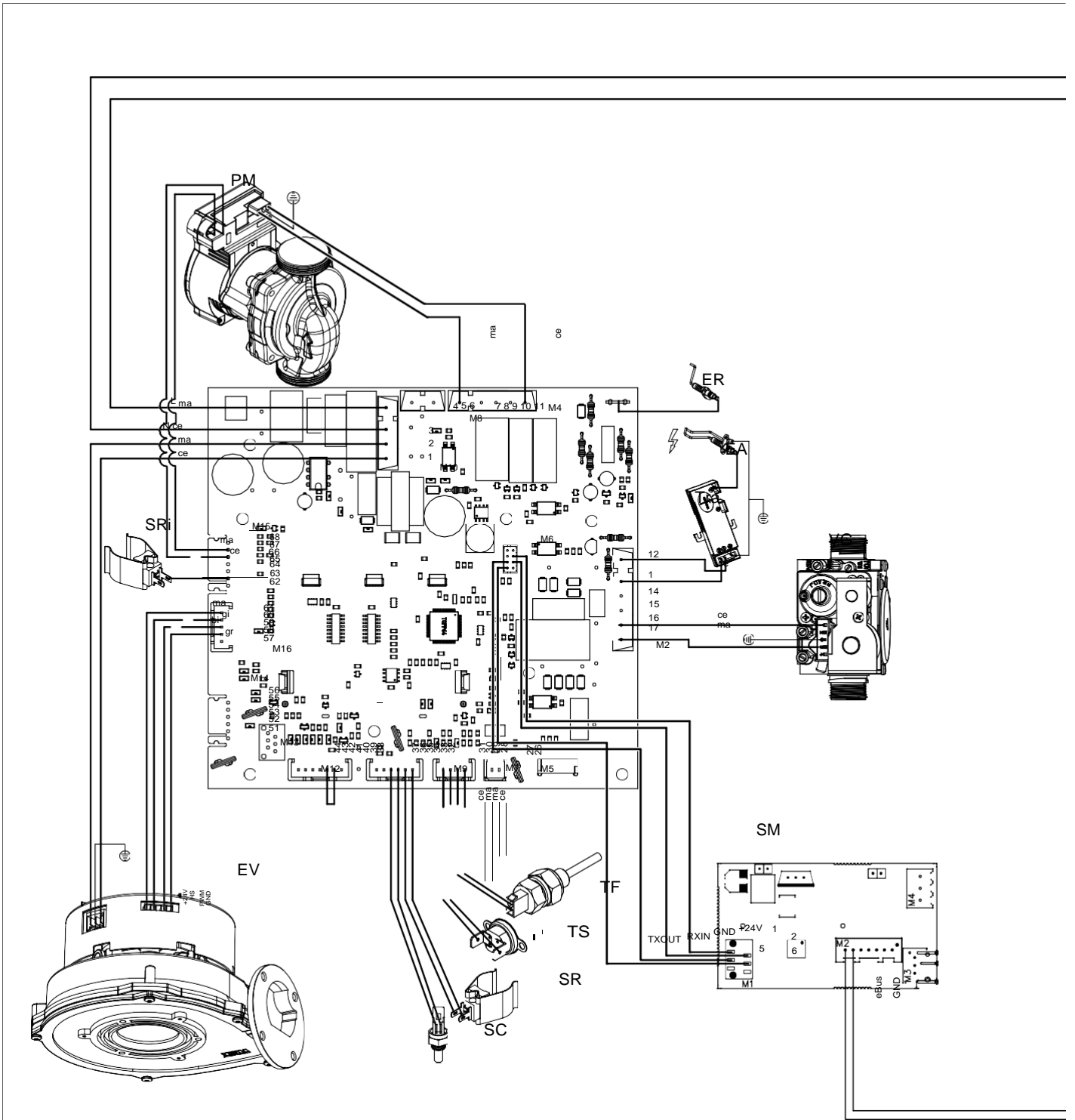
 18. ТЕПЛООБМЕННИК ОСНОВНОГО
УСТРОЙСТВА

19. РУЧНОЙ ВОЗДУХООТВОДЧИК

1. ТЕРМОСТАТ БЕЗОПАСНОСТИ ДЫМОВЫХ ГАЗОВ
2. ТЕПЛООБМЕННИК ВСПОМОГАТЕЛЬНОГО УСТРОЙСТВА
3. ГОРЕЛКА В СБОРКЕ
4. ВЕНТИЛЯТОР
5. ДАТЧИК ОБРАТКИ
6. ЦИРКУЛЯЦИОННЫЙ НАСОС
7. ГАЗОВЫЙ КЛАПАН
8. КРАН ДЛЯ СЛИВА
9. АВТОМАТИЧЕСКИЙ ВОЗДУХООТВОДЧИК
10. ДАТЧИК ПОДАЧИ
11. ПРЕДОХРАНИТЕЛЬНЫЙ ТЕРМОСТАТ
12. ТРУБА ДЛЯ ЗАБОРА ВОЗДУХА
13. ТРУБКА ВЕНТУРИ
14. СИФОН ДЛЯ СБОРА КОНДЕНСАТА
15. ПРЕДОХРАНИТЕЛЬНЫЙ КЛАПАН (3 БАР)

2.2.10. ЭЛЕКТРИЧЕСКИЕ ПОДКЛЮЧЕНИЯ ВЕДОМОЙ ПЛАТЫ

ДЛЯ СЕРВИСНЫХ СПЕЦИАЛИСТОВ



ER: ЭЛЕКТРОД ИОНИЗАЦИИ

EA: ЭЛЕКТРОД РОЗЖИГА

PM: ЦИРКУЛЯЦИОННЫЙ НАСОС

VG: ГАЗОВЫЙ КЛАПАН

TRA: ТРАНСФОРМАТОР РОЗЖИГА

SC: ДАТЧИК КОЛЛЕКТОРА

TS: ПРЕДОХРАНИТЕЛЬНЫЙ ТЕРМОСТАТ

SM: ПЛАТА MODBUS

SR: ДАТЧИК ОТОПЛЕНИЯ

EV: ВЕНТИЛЯТОР

TF: ТЕРМОСТАТ БЕЗОПАСНОСТИ ДЫМОВЫХ ГАЗОВ (102°C)

SRi: ДАТЧИК ОБРАТКИ

CE: СИНИЙ

MA: КОРИЧНЕВЫЙ

AR: ОРАНЖЕВЫЙ

GI: ЖЕЛТЫЙ

BI: БЕЛЫЙ

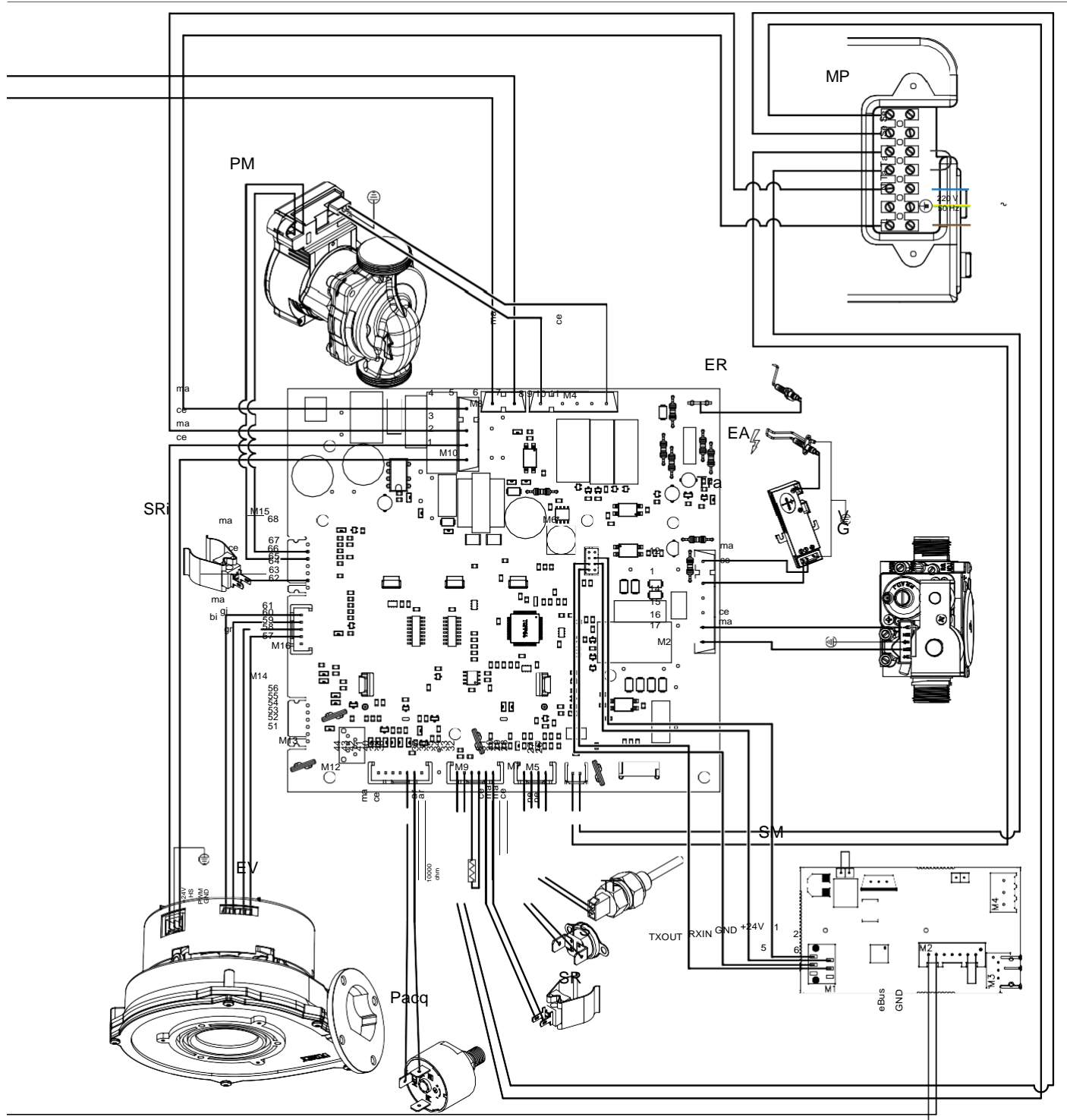
GR: СЕРЫЙ

L: ФАЗА

N: НЕЙТРАЛЬ

NE: ЧЕРНЫЙ

2.2.11. ЭЛЕКТРИЧЕСКИЕ ПОДКЛЮЧЕНИЯ ВЕДУЩЕЙ ПЛАТЫ



ДЛЯ СЕРВИСНЫХ СПЕЦИАЛИСТОВ

ER: ЭЛЕКТРОД ИОНИЗАЦИИ	TS: ПРЕДОХРАНИТЕЛЬНЫЙ ТЕРМОСТАТ	MP: КЛЕММНАЯ КОРОБКА	CE: СИНИЙ
EA: ЭЛЕКТРОД РОЗЖИГА	PACQ: РЕЛЕ ДАВЛЕНИЯ ВОДЫ	SE: ДАТЧИК НАРУЖНОЙ ТЕМПЕРАТУРЫ	MA: КОРИЧНЕВЫЙ
PM: ЦИРКУЛЯЦИОННЫЙ НАСОС	SR: ДАТЧИК ОТОПЛЕНИЯ	TA: КОМНАТНЫЙ ТЕРМОСТАТ	AR: ОРАНЖЕВЫЙ
VG: ГАЗОВЫЙ КЛАПАН	EV: ВЕНТИЛЯТОР	L: ФАЗА	GI: ЖЕЛТЫЙ
TRA: ТРАНСФОРМАТОР РОЗЖИГА	TF: ТЕРМОСТАТ БЕЗОПАСНОСТИ ДЫМОВЫХ ГАЗОВ (102°C)	N: НЕЙТРАЛЬ	VI: БЕЛЫЙ
SM: ПЛАТА MODBUS	SRI: ДАТЧИК ОБРАТКИ	NE: ЧЕРНЫЙ	GR: СЕРЫЙ

2.2.12. ДОСТУП К ВНУТРЕННИМ КОМПОНЕНТАМ КОТЛА

Для проведения большинства операций по регулированию параметров и техническому обслуживанию устройства вам потребуется снять одну или несколько панелей корпуса.

Чтобы снять боковые панели, необходимо вначале снять переднюю панель.

Для обеспечения доступа к передней части устройства выполните следующие действия:

- › Снимите крепежные винты (поз. 1 на рис. 1) в нижней части передней панели.
- › Возьмитесь за переднюю панель снизу, и потяните ее на себя и вверх, чтобы снять панель (см. рис. 1).

Чтобы снять боковые панели устройства, выполните следующие действия:

- › Снимите крепежные винты (поз. 2 на рис. 1), размещенные спереди на боковой панели.
- › Возьмитесь за панель снизу, сдвиньте ее вбок и потяните вверх, чтобы снять панель (см. рис. 1).

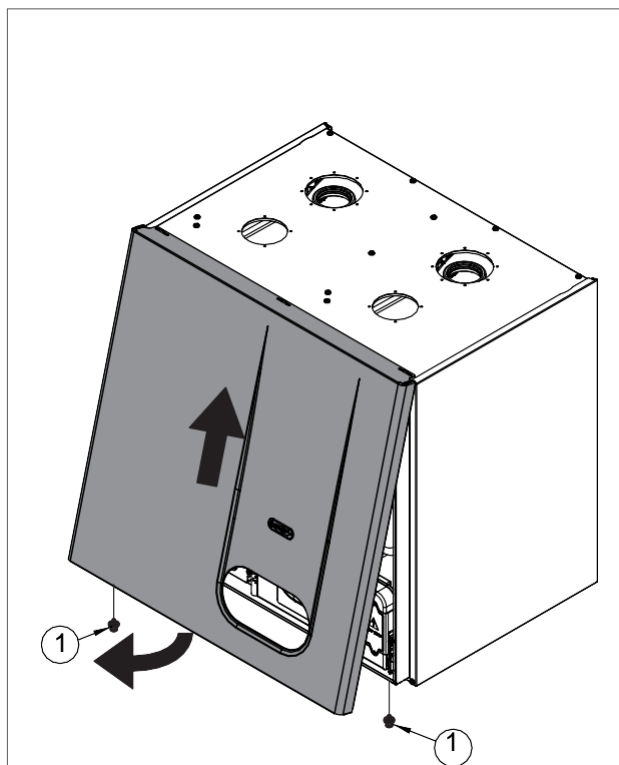
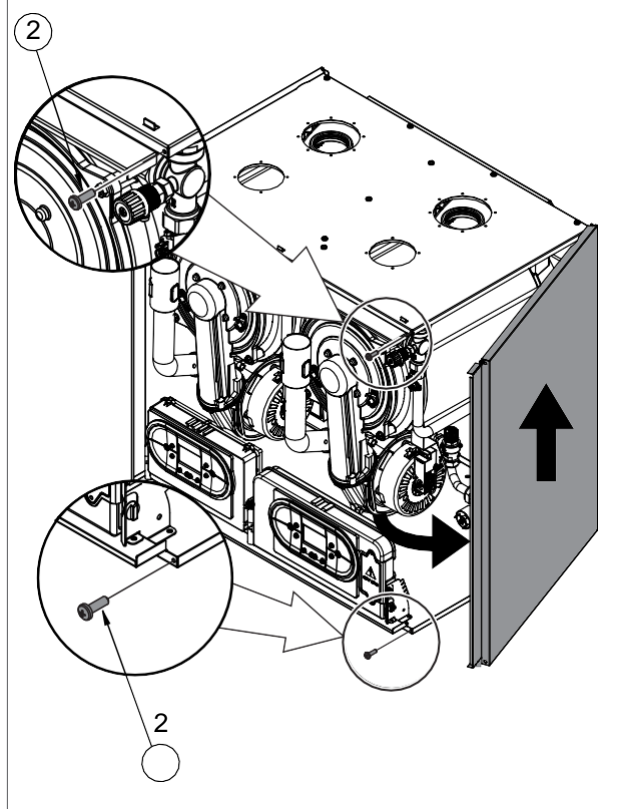


рис. 1



2.2.13. ДОСТУП К ВЕДУЩЕЙ ЭЛЕКТРОННОЙ ПЛАТЕ

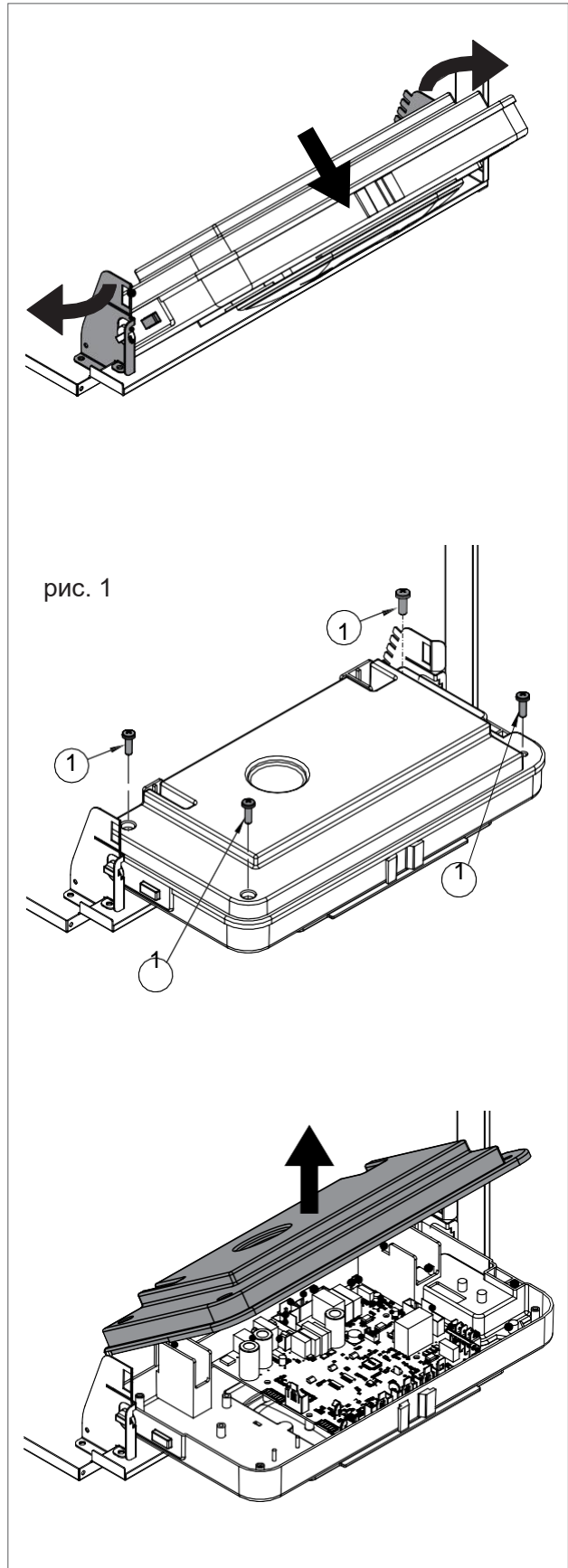
Для работы с подключениями ведущей электронной платы действуйте следующим образом:



ОПАСНОСТЬ

Отключите напряжение при помощи главного выключателя.

- › Одновременно возьмитесь за опорные кронштейны панели управления (рис. 1), ослабьте их и поверните панель вниз.
- › Снимите четыре крепежных винта (поз. 1 на рис. 1).
- › Снимите заднюю крышку, потянув ее вверх.



2.2.14. ДОСТУП К ВЕДОМОЙ ЭЛЕКТРОННОЙ ПЛАТЕ

Для работы с подключениями ведомой электронной платы действуйте следующим образом:



ОПАСНОСТЬ
Отключите напряжение при помощи главного выключателя.

- › Одновременно возьмитесь за опорные кронштейны панели управления (рис. 1), ослабьте их и поверните панель вниз;
- › открутите два крепежных винта «1» - рис. 1;
- › отцепите четыре крюка «2» - рис. 1;
- › Снимите заднюю крышку, потянув ее вверх.

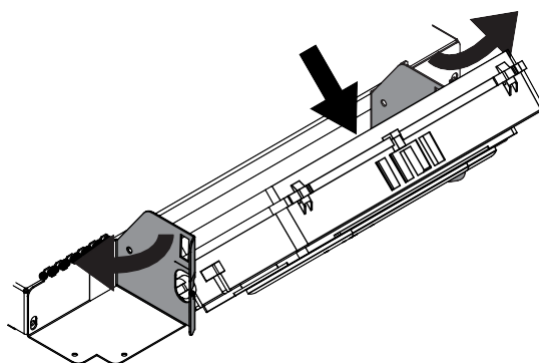
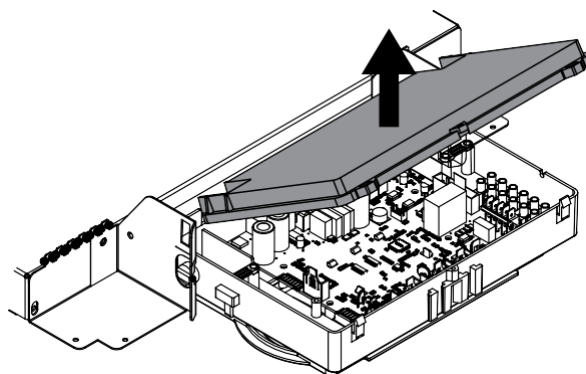
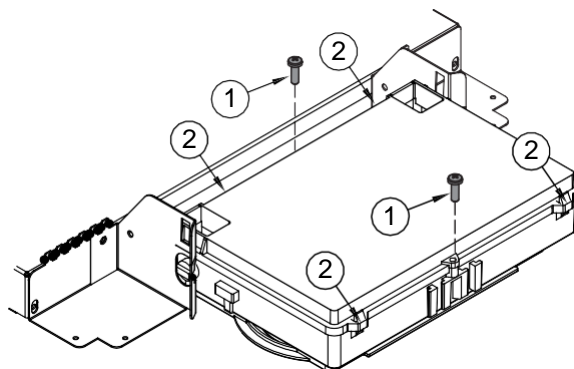


рис. 1



2.2.15. ОПОРОЖНЕНИЕ СИСТЕМЫ

Полное опорожнение системы отопления не рекомендуется, поскольку при смене воды повышается количество известковых отложений в теплообменнике. Если необходимо залить антифриз для защиты контура отопления от замерзания, пользуйтесь только продуктами, одобренными компанией. Для удаления известковых отложений в котел пользуйтесь только продуктами, одобренными компанией. При работе с химическими очищающими веществами выполняйте требования техники безопасности, проветривайте комнату, используйте защитную одежду, не смешивайте различные продукты, следите за безопасностью оборудования и окружающих предметов.

Если вам необходимо выполнить опорожнение системы, действуйте следующим образом:

- › Выключите основной выключатель питания.
- › Дождитесь, пока котел остынет.
- › Подсоедините один конец гибкого шланга к выходу опорожнения системы, а другой конец – к подходящему резервуару или сливу.
- › Поверните кран опорожнения системы RS (рис. 1), гидравлического компрессора (если он установлен) и коллекторов.
- › Откройте ручные воздухоотводчики на радиаторах. Начните с верхнего и продолжайте двигаться сверху вниз.
- › Когда вся вода будет слита из системы, закройте ручные воздухоотводчики и кран опорожнения.
- › Если требуется опорожнить только котел, закройте краны подачи и обратки контура отопления и откройте только кран

опорожнения в нижней части котла, вставленный в коллектор насоса.

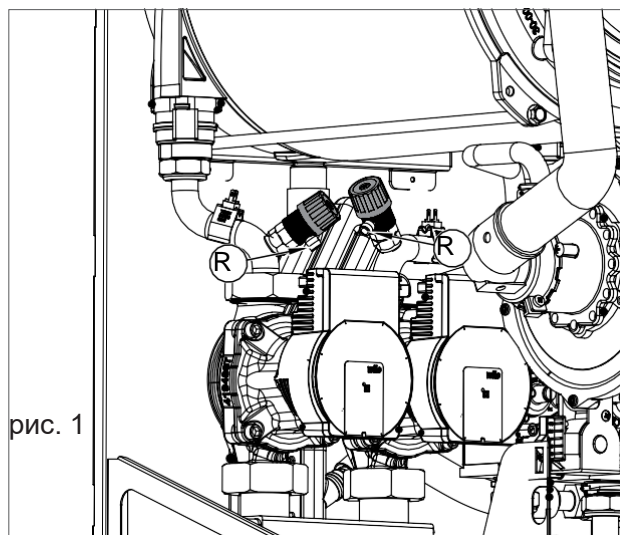









рис. 1

2.2.16. КОДЫ СООБЩЕНИЙ ОБ ОШИБКАХ


Сообщения об ошибках отображаются на дисплее основной контрольной панели.


За исключением ошибок, которые затрагивают оба устройства (например, E04, E78, E06, E99), закодированное сообщение об ошибке будет появляться с префиксом 01 или 02. Префикс указывает, на каком устройстве произошла ошибка (01 = главное устройство, 02 = вспомогательное устройство).

Если на обоих устройствах произошла ошибка, будет показана наиболее серьезная из них. Для перехода к следующему сообщению нажмите кнопку «+» около символа 'S' . После устранения первой ошибки на дисплее отобразится код температуры в коллекторе. Чтобы выполнить сброс вручную, нажмите кнопку RESET (Сброс) , когда появится код температуры.

Чтобы просмотреть 5 последних сообщений об ошибках, начиная с самого позднего, переведите устройство в режим «Выкл.», нажав кнопку FUNCTION (Функции) , и удерживайте кнопку INFO (Информация)  в течение 5 секунд. Вы можете прокручивать список сохраненных ошибок при помощи кнопок «+» и «-» на контуре отопления . Чтобы сбросить историю ошибок, нажмите кнопку RESET (Сброс) . Чтобы выйти из режима отображения данных, снова нажмите кнопку INFO (Информация) .

Если закодированное сообщение касается ошибки на обоих устройствах (например, E04, E78, E06, E99), перед ним появится сообщение «E(x)», где «x» – порядковый номер сообщения об ошибке в списке 5 последних.

КОД	ОШИБКА	ВОЗМОЖНАЯ ПРИЧИНА	ДЕЙСТВИЕ	СБРОС
E01	БЛОКИРОВКА ПЛАМЕНИ	РОЗЖИГА НЕ БЫЛО		РУЧНОЙ СБРОС (НАЖМИТЕ КНОПКУ СБРОС  С ВЕДУЩЕЙ ПАНЕЛИ УПРАВЛЕНИЯ).
		НЕТ ПОДАЧИ ГАЗА;	ПРОВЕРЬТЕ СЕТЬ ПОДАЧИ ГАЗА;	
		ДЕФЕКТ ЭЛЕКТРОДА РОЗЖИГА;	ЗАМЕНИТЕ ЕГО;	
		ПОЛОМКА ГАЗОВОГО КЛАПАНА;	ЗАМЕНИТЕ ЕГО;	
		ЗАПУСК СЛИШКОМ МЕДЛЕННЫЙ, ГАЗА СЛИШКОМ МАЛО;	ИЗМЕНИТЕ НАСТРОЙКИ;	
		ВХОДНОЕ ДАВЛЕНИЕ КЛАПАНА СЛИШКОМ ВЫСОКОЕ (ТОЛЬКО ДЛЯ КОТЛОВ, РАБОТАЮЩИХ НА СЖИЖЕННОМ УГЛЕВОДОРОДНОМ ГАЗЕ).	ПРОВЕРЬТЕ МАКСИМАЛЬНОЕ ЗНАЧЕНИЕ НАСТРОЙКИ.	
		РОЗЖИГ ПРОИЗОШЕЛ		
		ПЕРЕПУТАНО ПОДКЛЮЧЕНИЕ НЕЙТРАЛИ И ФАЗЫ ЭЛЕКТРОПИТАНИЯ;	ВЫПОЛНИТЕ ПРАВИЛЬНОЕ ПОДКЛЮЧЕНИЕ;	
		ПОЛОМКА ЭЛЕКТРОДА ИОНИЗАЦИИ;	ЗАМЕНИТЕ ЕГО;	
		КАБЕЛЬ ЭЛЕКТРОДА ИОНИЗАЦИИ НЕ ПОДСОЕДИНЕН.	ВЫПОЛНИТЕ ПРОВЕРКУ ПОДКЛЮЧЕНИЙ.	
ЭЛЕКТРИЧЕСКИЙ КОНТУР РАБОТАЕТ В РЕЖИМЕ «ФАЗА-ФАЗА»	ЕСЛИ РАЗНИЦА ПОТЕНЦИАЛОВ МЕЖДУ НЕЙТРАЛЬЮ И ЗАЗЕМЛЕНИЕМ ПРАКТИЧЕСКИ РАВНА РАЗНИЦЕ МЕЖДУ ФАЗОЙ И ЗАЗЕМЛЕНИЕМ, УСТАНОВИТЕ КОМПЛЕКТ ДЛЯ ТРАНСФОРМАЦИИ РЕЖИМА «ФАЗА-ФАЗА» (КОД ПРОДУКТА 88021LA)			

КОД	ОШИБКА	ВОЗМОЖНАЯ ПРИЧИНА	ДЕЙСТВИЕ	СБРОС
E02	ПРЕДОХРАНИТЕЛЬНЫЙ ТЕРМОСТАТ (95°C)	КАБЕЛЬ ТЕРМОСТАТА НЕ ПОДКЛЮЧЕН; ПОЛОМКА ТЕРМОСТАТА.	ВЫПОЛНИТЕ ПРОВЕРКУ ПОДКЛЮЧЕНИЙ; ЗАМЕНИТЕ ЕГО.	С Б Р О С В Ы П О Л Н Я Е Т С Я А В Т О М А Т И Ч Е С К И
E03	Т Е Р М О С Т А Т Б Е З О П А С Н О С Т И Д Ы М О В Ы Х Г А З О В (102°C)	ПОЛОМКА ТЕРМОСТАТА; КАБЕЛЬ ТЕРМОСТАТА НЕ ПОДКЛЮЧЕН.	ЗАМЕНИТЕ ЕГО; ВЫПОЛНИТЕ ПРОВЕРКУ ПОДКЛЮЧЕНИЙ.	РУЧНОЙ СБРОС (НАЖМИТЕ КНОПКУ СБРОС  С ВЕДУЩЕЙ ПАНЕЛИ УПРАВЛЕНИЯ).
E04	НЕТ ВОДЫ В СИСТЕМЕ	НЕДОСТАТОЧНОЕ ДАВЛЕНИЕ ВОДЫ В СИСТЕМЕ (МЕНЕЕ 0,3 БАР); КАБЕЛЬ РЕЛЕ ДАВЛЕНИЯ ВОДЫ НЕ ПОДКЛЮЧЕН; ПОЛОМКА РЕЛЕ ДАВЛЕНИЯ ВОДЫ.	ПРИЛОЖИТЕ НАГРУЗКУ; ВЫПОЛНИТЕ ПРОВЕРКУ ПОДКЛЮЧЕНИЙ; ЗАМЕНИТЕ ЕГО.	С Б Р О С В Ы П О Л Н Я Е Т С Я А В Т О М А Т И Ч Е С К И
E05	ДАТЧИК ОТОПЛЕНИЯ	ПОЛОМКА ИЛИ НЕВЕРНАЯ КАЛИБРОВКА ДАТЧИКА (СОПРОТИВЛЕНИЕ 10 КОМ ПРИ 250С); КОНТАКТ ДАТЧИКА НЕ ПОДКЛЮЧЕН ИЛИ НАМОЧЕН.	ЗАМЕНИТЕ ЕГО; ВЫПОЛНИТЕ ПРОВЕРКУ ПОДКЛЮЧЕНИЙ.	С Б Р О С В Ы П О Л Н Я Е Т С Я А В Т О М А Т И Ч Е С К И
E06	ДАТЧИК ГВС	ПОЛОМКА ИЛИ НЕВЕРНАЯ КАЛИБРОВКА ДАТЧИКА (СОПРОТИВЛЕНИЕ 10 КОМ ПРИ 25°C); КОНТАКТ ДАТЧИКА НЕ ПОДКЛЮЧЕН ИЛИ НАМОЧЕН.	ЗАМЕНИТЕ ЕГО; ВЫПОЛНИТЕ ПРОВЕРКУ ПОДКЛЮЧЕНИЙ.	С Б Р О С В Ы П О Л Н Я Е Т С Я А В Т О М А Т И Ч Е С К И

КОД	ОШИБКА	ВОЗМОЖНАЯ ПРИЧИНА	ДЕЙСТВИЕ	СБРОС
E15	ДАТЧИК ОБРАТКИ	ПОЛОМКА ИЛИ НЕВЕРНАЯ КАЛИБРОВКА ДАТЧИКА (СОПРОТИВЛЕНИЕ 10 КОМ ПРИ 250С);	ЗАМЕНИТЕ ЕГО;	С Б Р О С ВЫПОЛНЯЕТСЯ АВТОМАТИЧЕСКИ
		КОНТАКТ ДАТЧИКА НЕ ПОДКЛЮЧЕН ИЛИ НАМОЧЕН.	ВЫПОЛНИТЕ ПРОВЕРКУ ПОДКЛЮЧЕНИЙ.	
E16	ВЕНТИЛЯТОР	ПОЛОМКА ПЛАТЫ ВЕНТИЛЯТОРА;	ЗАМЕНИТЕ ЕЕ;	С Б Р О С ВЫПОЛНЯЕТСЯ АВТОМАТИЧЕСКИ
		ПОЛОМКА ВЕНТИЛЯТОРА;	ЗАМЕНИТЕ ЕГО;	
		ПОЛОМКА КАБЕЛЯ ПИТАНИЯ.	ЗАМЕНИТЕ ЕГО.	
E18	НЕДОСТАТОЧНАЯ ЦИРКУЛЯЦИЯ	ТЕПЛООБМЕННИК ЗАСОРЕН;	ВЫПОЛНИТЕ ОЧИСТКУ ТЕПЛООБМЕННИКА ИЛИ ЗАМЕНИТЕ ЕГО;	С Б Р О С ВЫПОЛНЯЕТСЯ АВТОМАТИЧЕСКИ
		ПОЛОМКА ИЛИ ЗАСОРЕНИЕ КОТЛОВОГО НАСОСА.	ВЫПОЛНИТЕ ОЧИСТКУ ИЛИ ЗАМЕНИТЕ НАСОС.	
E21	ОБЩАЯ ОШИБКА ПЛАТЫ УПРАВЛЕНИЯ	МИКРОПРОЦЕССОР ПЛАТЫ УПРАВЛЕНИЯ НЕПРАВИЛЬНО РАСПОЗНАЛ СИГНАЛ.	ЕСЛИ ПЛАТА УПРАВЛЕНИЯ НЕ ВЫПОЛНЯЕТ АВТОМАТИЧЕСКИЙ СБРОС ОШИБКИ, ЗАМЕНИТЕ ЕЕ.	С Б Р О С ВЫПОЛНЯЕТСЯ АВТОМАТИЧЕСКИ
E22	ЗАПРОС НА ПРОГРАММИРОВАНИЕ ПАРАМЕТРОВ	ОШИБКА ПАМЯТИ ПЛАТЫ УПРАВЛЕНИЯ.	ТРЕБУЕТСЯ ПЕРЕНАСТРОЙКА ПАРАМЕТРОВ.	С Б Р О С ОСУЩЕСТВЛЯЕТСЯ В Р У Ч Н У Ю (ОТКЛЮЧИТЕ НАПРЯЖЕНИЕ).
E31	ОШИБКА СВЯЗИ ВСПОМОГАТЕЛЬНОЙ СОЛНЕЧНОЙ ПАНЕЛИ	ВСПОМОГАТЕЛЬНАЯ СОЛНЕЧНАЯ ПАНЕЛЬ ОТКЛЮЧЕНА	УСТАНОВИТЕ ВРУЧНУЮ ЗНАЧЕНИЕ ПАРАМЕТРА P34 НА '0'.	С Б Р О С ВЫПОЛНЯЕТСЯ АВТОМАТИЧЕСКИ

КОД	ОШИБКА	ВОЗМОЖНАЯ ПРИЧИНА	ДЕЙСТВИЕ	СБРОС
E32	ОШИБКА СВЯЗИ МЕЖДУ ПЛАТОЙ КОТЛА И ПЛАТОЙ MODBUS	УСТРОЙСТВА НЕ ПОДКЛЮЧЕНЫ К СЕТИ; ПОЛОМКА MODBUS;	ПРОВЕРЬТЕ ПОДКЛЮЧЕНИЯ; ЗАМЕНИТЕ MODBUS;	С Б Р О С ВЫПОЛНЯЕТСЯ АВТОМАТИЧЕСКИ
E35	ОСТАТОЧНОЕ ПЛАМЯ	ПОЛОМКА ЭЛЕКТРОДА ИОНИЗАЦИИ; ПОЛОМКА КАБЕЛЯ ЭЛЕКТРОДА ИОНИЗАЦИИ; ПОЛОМКА ПЛАТЫ УПРАВЛЕНИЯ.	ВЫПОЛНИТЕ ОЧИСТКУ ДАТЧИКА ИЛИ ЗАМЕНИТЕ ЕГО; ЗАМЕНИТЕ ЕГО; ЗАМЕНИТЕ ЕЕ.	РУЧНОЙ СБРОС (НАЖМИТЕ КНОПКУ СБРОС 'R' С ВЕДУЩЕЙ ПАНЕЛИ УПРАВЛЕНИЯ).
E40	НАПРЯЖЕНИЕ СЕТИ ЭЛЕКТРОПИТАНИЯ	НАПРЯЖЕНИЕ ПИТАНИЯ НИЖЕ РАБОЧЕГО ДИАПАЗОНА (≤160 В).	ПРОВЕРЬТЕ СЕТЬ ПИТАНИЯ. ОШИБКА АВТОМАТИЧЕСКИ ПРОПАДЕТ, ЕСЛИ ВЕЛИЧИНА НАПРЯЖЕНИЯ ПИТАНИЯ БУДЕТ СООТВЕТСТВОВАТЬ РАБОЧЕМУ ЗНАЧЕНИЮ.	С Б Р О С ВЫПОЛНЯЕТСЯ АВТОМАТИЧЕСКИ
E52	ОШИБКА СВЯЗИ МЕЖДУ ПЛАТОЙ MODBUS И БЛОКОМ УПРАВЛЕНИЯ MODBUS	УСТРОЙСТВА НЕ ПОДКЛЮЧЕНЫ К СЕТИ; БЛОК MODBUS НЕИСПРАВЕН;	ПРОВЕРЬТЕ ПОДКЛЮЧЕНИЯ; SOSTITUIRLA;	С Б Р О С ВЫПОЛНЯЕТСЯ АВТОМАТИЧЕСКИ
E78	ОШИБКА ДАТЧИКА КОЛЛЕКТОРА	ДАТЧИК СЛОМАН ЛИБО КАЛИБРОВКА ВЫПОЛНЕНА НЕКОРРЕКТНО (СОПРОТИВЛЕНИЕ 10 КОМ ПРИ 25°C); ДАТЧИК ПЛОХО ПОДСОЕДИНЕН ИЛИ В СОЕДИНИТЕЛЬНЫЙ ЭЛЕМЕНТ ПОПАЛА ВОДА.	ЗАМЕНИТЕ ДАТЧИК; ПРОВЕРЬТЕ ПОДКЛЮЧЕНИЯ.	С Б Р О С ВЫПОЛНЯЕТСЯ АВТОМАТИЧЕСКИ

КОД	ОШИБКА	ВОЗМОЖНАЯ ПРИЧИНА	ДЕЙСТВИЕ	СБРОС
E99	ОБЩАЯ ОШИБКА ДОПОЛНИТЕЛЬНОЙ ПАНЕЛИ	ОБЩАЯ ОШИБКА.	ПРОВЕРЬТЕ ТИП ОШИБКИ НА ДИСПЛЕЕ ДОПОЛНИТЕЛЬНОЙ ПАНЕЛИ. ВАРИАНТЫ УСТРАНЕНИЯ ТАКИХ ОШИБОК ПРИВОДЯТСЯ В СПЕЦИАЛЬНОЙ ИНСТРУКЦИИ К УСТРОЙСТВУ.	С Б Р О С ВЫПОЛНЯЕТСЯ АВТОМАТИЧЕСКИ

2.2.17. КОДЫ СООБЩЕНИЙ ОБ АКТИВНЫХ ФУНКЦИЯХ

КОД	ФУНКЦИЯ	ОПИСАНИЕ
F07	SPAZZACAMINO ATTIVATA	для запуска этой функции удерживайте кнопку RESET (СБРОС) '  в течение 7 секунд. для отключения выключите котел. при запуске этой функции мощность котла на 15 минут повышается до максимального значения, функция модуляции отключается. обычно используется для испытаний на горение.
F08	ЗАЩИТА КОНТУРА ОТОПЛЕНИЯ ОТ ПРОМЕРЗАНИЯ	срабатывает автоматически, когда датчик отопления обнаруживает температуру 12 °С. котел работает на минимальном давлении газа с распределительным клапаном в положении «ЗИМА». отключается по достижении 30 °С воды на подаче и, если установлен датчик обратного потока, по достижении температуры 20 °С обратного потока
F09	ЗАЩИТА КОНТУРА ГВС ОТ ПРОМЕРЗАНИЯ	запускается автоматически, если датчик ГВС фиксирует значение температуры = 4°С. котел работает с минимальным давлением газа, трехходовой клапан находится в зимнем режиме. функция отключается, если датчик фиксирует значение температуры в контуре ГВС = 8°С.
F28	ЗАЩИТА ОТ ЛЕГИОНЕЛЛ	первый запуск – через 60 мин после включения устройства в сеть, после этого запускается автоматически каждые 7 дней. после запуска горячая вода в накопительном баке нагревается до 60°С. не зависит от таймера бака. запуск осуществляется, если активирован соответствующий параметр (P15).
F33	ЦИКЛ УДАЛЕНИЯ ВОЗДУХА ИЗ СИСТЕМЫ	если произошло размыкание реле давления, после повторного замыкания будет запущен двухминутный цикл удаления воздуха. нормальная работа устройства начинается только после выполнения всех циклов.
FH	FAST H2O	для запуска или отключения этой функции одновременно в течение 7 секунд удерживайте кнопки RESET (СБРОС) '  и '  около символа «S»  . при запуске функции происходит немедленная подача ГВС требуемой температуры.

2.2.18. ПЕРЕХОД НА ДРУГОЙ ТИП ГАЗА



ОСТОРОЖНО

Убедитесь, что труба подачи газа подходит для нового типа топлива, которое будет подаваться на устройство.

- › Выньте два винта (поз. 1 на рис. 1) из крепежной втулки и снимите трубу забора воздуха.
- › Снимите муфту, которая подсоединяет газовый клапан к трубке Вентури.
- › Снимите три крепежных винта (поз. 2 на рис. 1), удерживающие трубку Вентури (V на рис. 1) при помощи ключа размера 10, как показано на рис. 2.
- › Снимите два винта (поз. 3 на рис. 3) и нажмите на заднюю часть трубки Вентури (C на рис. 3).
- › Замените установленную трубку Вентури на соответствующую новому типу газа (для метана код продукта 30-00225, для сжиженного газа код продукта 30-00226). Убедитесь, что зубец (поз. D на рис. 3) направлен к нижней части алюминиевого корпуса (см. рис. 3).
- › Соберите детали. Для этого выполните описанные выше операции в обратном порядке. Убедитесь, что прокладка (поз. G) установлена так, как показано на рис. 1.
- › Настройте параметры работы с новым типом газа. С контрольной панели измените значение параметра P02 «ВЫБОР ТИПА ГАЗА» (см. главы «ТАБЛИЦА ПАМЕТРОВ АВТОМАТИКИ DIGITECH CS» и «ДОСТУП К ПАРАМЕТРАМ И ВЫПОЛНЕНИЕ НАСТРОЙКИ»).
- › Настройте содержание CO₂ (см. главу ПРОВЕРКА И РЕГУЛИРОВКА КОНЦЕНТРАЦИИ CO₂).

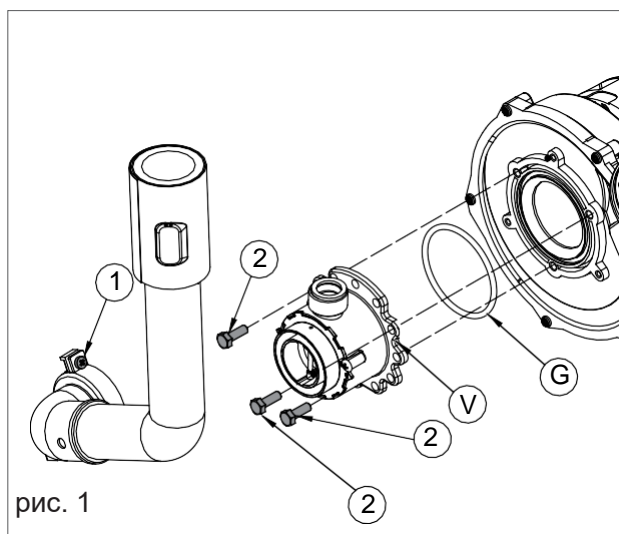


рис. 1

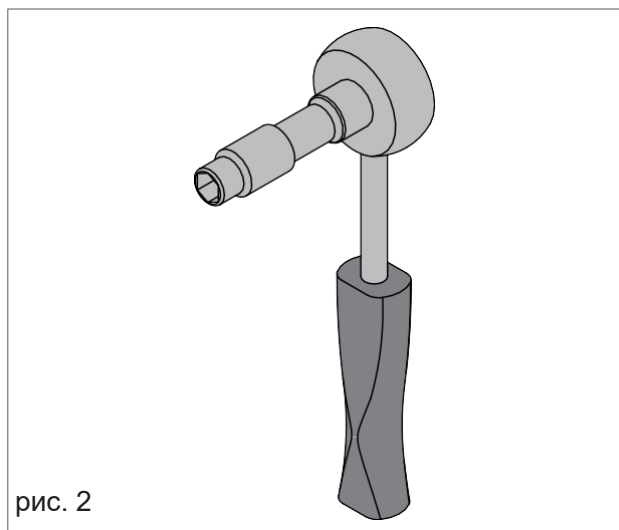


рис. 2

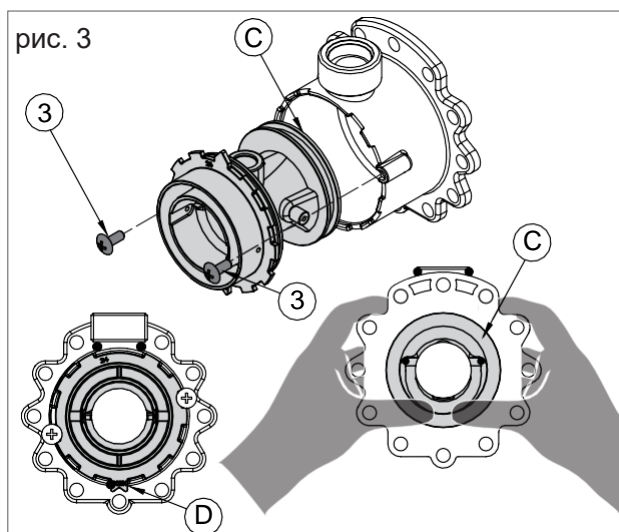


рис. 3

1. ДЛЯ ПОЛЬЗОВАТЕЛЯ

Описания действий, содержащиеся в данной главе, предназначены для пользователей устройства. К использованию устройства допускаются только квалифицированные операторы, полностью прочитавшие и досконально изучившие данную главу, обратив особое внимание на предупреждения.

3.1. ИСПОЛЬЗОВАНИЕ

3.1.1. ОБЩИЕ ПРАВИЛА БЕЗОПАСНОСТИ ПРИ ИСПОЛЬЗОВАНИИ



ВНИМАНИЕ

Перед включением котла Оператор должен убедиться, что в Сертификате первого запуска имеется печать Сервисного центра, подтверждающей проведение испытания и первого запуска котла.



ВНИМАНИЕ

Гарантия производителя действительна только в случае чёткого следования инструкциям данной главы руководства.



ОСТОРОЖНО

Данное устройство может эксплуатироваться только с той целью, для которой оно было спроектировано – нагрев воды до температуры ниже точки кипения при атмосферном давлении. Эксплуатация в иных целях непредусмотрена и опасна. Производитель снимает с себя любую ответственность за вред, нанесённый людям, животным и материальным объектам в ходе неверной эксплуатации.



ОПАСНОСТЬ

К эксплуатации котла не допускаются лица (в том числе дети) с ограниченными физическими, сенсорными и умственными способностями или без подходящих навыков и опыта, за исключением случаев, когда они не прошли инструктаж по использованию устройства или сопровождаются ответственным за их безопасность наблюдателем.



ОПАСНОСТЬ

Не загромождайте вентиляционные отверстия помещения, в котором установлено

газовое устройство, во избежание образования токсичных взрывоопасных смесей



ОПАСНОСТЬ

В случае возникновения запаха газа в помещении, где установлен котёл, следуйте данным указаниям:

- › НЕ ИСПОЛЬЗУЙТЕ электропереключатели, телефоны и иные устройства, способные производить электрический заряд или искры;
- › Незамедлительно откройте все двери и окна, чтобы очистить помещение от загрязнённого воздуха;
- › Закройте газовые клапаны;
- › Вызовите сотрудников, имеющих достаточные знания для осуществления действий в экстренной ситуации.

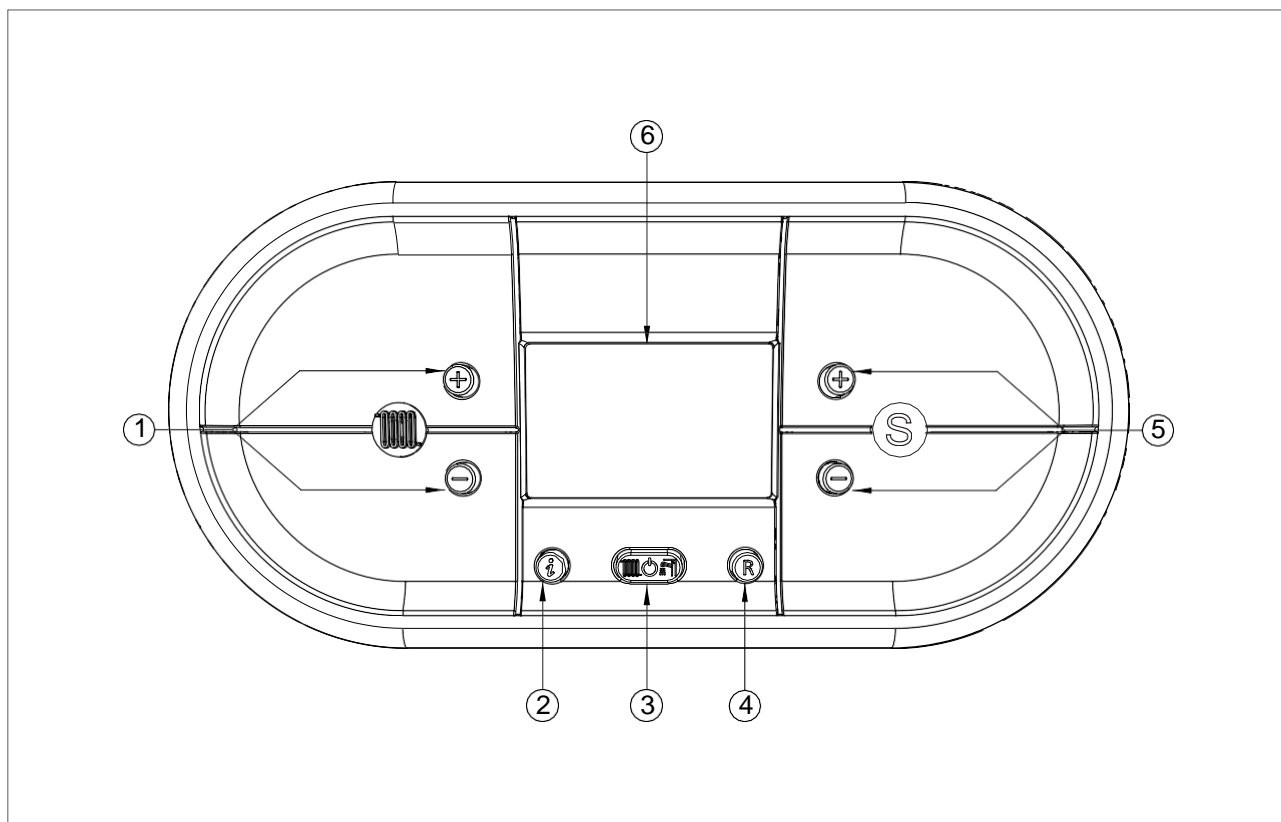


ОПАСНОСТЬ

использование котла, подключенного к электросети, требует соблюдения следующих базовых правил:

- › не включайте устройство влажными руками и/или босиком;
- › НЕ тяните за электрические кабели;
- › НЕ подвергайте устройство случайному воздействию атмосферных явлений (дождя, солнечного света и т.д.);
- › В случае повреждения кабелей, выключите устройство и обратитесь для замены к квалифицированному специалисту.

3.12 ПАНЕЛЬ УПРАВЛЕНИЯ



НА СХЕМЕ ОБОЗНАЧЕНЫ:

1. КНОПКИ НАСТРОЙКИ ТЕМПЕРАТУРЫ ОТОПЛЕНИЯ.
2. КНОПКА ИНФОРМАЦИИ: НАЖМИТЕ ОДИН РАЗ ДЛЯ ВЫВОДА ТЕМПЕРАТУРЫ И ИНЫХ ПОКАЗАТЕЛЕЙ (см. Пункт «ИНФОРМАЦИЯ НА ДИСПЛЕЕ») – УДЕРЖИВАЙТЕ 5 СЕКУНД ДЛЯ ОТОБРАЖЕНИЯ ПОСЛЕДНИХ 5 ОШИБОК (В РЕЖИМЕ «ВЫКЛ.»).
3. КНОПКА ВЫБОРА РАБОЧЕГО РЕЖИМА: ТОЛЬКО ОТОПЛЕНИЕ /ВЫКЛ.
4. КНОПКА СБРОСА: СБРОС ОШИБОК – ВКЛЮЧЕНИЕ ФУНКЦИИ ТРУБОЧИСТА (УДЕРЖИВАТЬ 7 СЕКУНД).
5. КНОПКА НАСТРОЙКИ ТЕМПЕРАТУРЫ ГОРЯЧЕГО ВОДОСНАБЖЕНИЯ / ОДНОВРЕМЕННО УДЕРЖИВАЙТЕ

КНОПКИ 5 СЕКУНД ДЛЯ ВКЛЮЧЕНИЯ 10-МИНУТНОЙ ПОДСВЕТКИ ДИСПЛЕЯ.

6. ДИСПЛЕЙ..

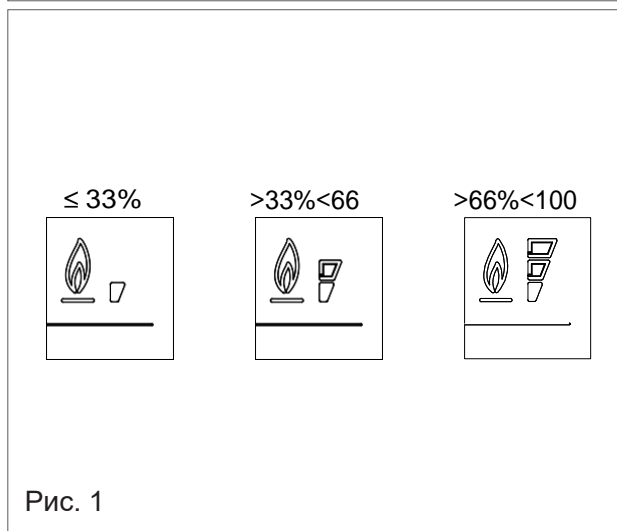
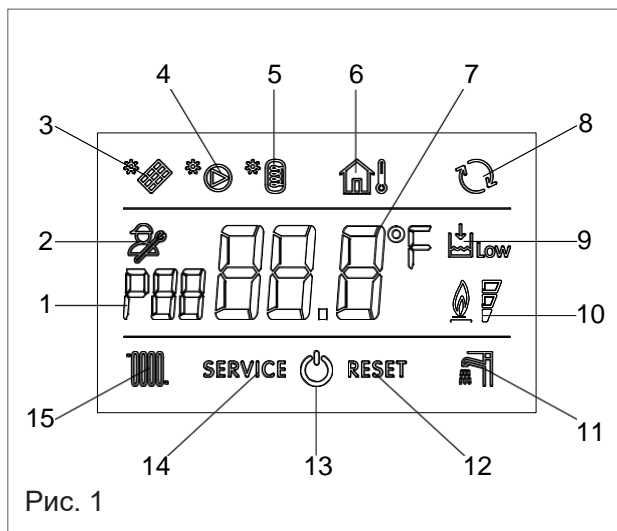
3.13. ОБОЗНАЧЕНИЯ НА ДИСПЛЕЕ

НА СХЕМЕ ОБОЗНАЧЕНЫ:






1. ОТОБРАЖЕНИЕ Н О М Е Р А ПАРАМЕТРА ИЛИ ИНФОРМАЦИОННОГО КОДА / БЛОК, В КОТОРОМ ЕСТЬ НЕИСПРАВНЫЙ КОД.
2. ФУНКЦИЯ ПРОГРАММИРОВАНИЯ ПАРАМЕТРОВ АКТИВНА / УКАЗЫВАЕТ, ЧТО ОТДЕЛЬНЫЙ БЛОК БЫЛ ОТКЛЮЧЕН ПАРАМЕТРОМ P06.
3. ИНДИКАТОР ПОДКЛЮЧЕНИЯ П Л А Т Ы У П Р А В Л Е Н И Я СОЛНЕЧНЫМ КОЛЛЕКТОРОМ / ИНДИКАТОР ТЕМПЕРАТУРЫ СОЛНЕЧНОГО КОЛЛЕКТОРА (d5).
4. НАСОС СОЛНЕЧНОГО КОЛЛЕКТОРА АКТИВЕН.
5. ИНДИКАТОР НИЖНЕЙ ТЕМПЕРАТУРЫ АККУМУЛИРУЮЩЕЙ ЕМКОСТИ (d6) / ИНДИКАТОР НИЖНЕЙ ТЕМПЕРАТУРЫ АККУМУЛИРУЮЩЕЙ ЕМКОСТИ (d7).
6. ДАТЧИК НАРУЖНОЙ ТЕМПЕРАТУРЫ УСТАНОВЛЕН / ЗНАЧЕНИЕ ТЕМПЕРАТУРЫ НАРУЖНОГО ВОДУХА (d1).
7. ИНДИКАТОР ТЕМПЕРАТУРЫ / ЗАДАННАЯ ВЕЛИЧИНА / ЗНАЧЕНИЕ ПАРАМЕТРА.
8. ШИНА OPENTHERM ПОДКЛЮЧЕНА (БЛОК ДИСТАНЦИОННОГО ЗОНАЛЬНОГО КОНТРОЛЯ).
9. ИНДИКАТОР НЕ ДОСТАТОЧНОГО ДАВЛЕНИЯ ВОДЫ В СИСТЕМЕ.
10. ИНДИКАТОР НАЛИЧИЯ ПЛАМЕНИ / ТАКЖЕ ПРЕДСТАВЛЯЕТ СОБОЙ ТРЁХСТУПЕНЧАТУЮ ШКАЛУ, ОТОБРАЖАЮЩУЮ ИЗМЕНЕНИЕ УРОВНЯ МОЩНОСТИ НАГРЕВА КОТЛА (РИС.2).

ТРЕХСТУПЕНЧАТУЮ ШКАЛУ, ОТОБРАЖАЮЩУЮ ИЗМЕНЕНИЕ УРОВНЯ МОЩНОСТИ НАГРЕВА КОТЛА (РИС.2).



11. РАБОТА В РЕЖИМЕ ГВС (ТОЛЬКО ДЛЯ ВЕРСИИ С ДИСТАНЦИОННОЙ СИСТЕМОЙ ПИТАНИЯ БОЙЛЕРА).
12. ИНДИКАЦИЯ НАЛИЧИЯ ОШИБКИ, КОТОРАЯ МОЖЕТ БЫТЬ СБРОШЕНА.
13. ИНДИКАТОР РЕЖИМА «ВЫКЛ.».
14. ИНДИКАЦИЯ НАЛИЧИЯ ОШИБКИ, КОТОРАЯ НЕ МОЖЕТ БЫТЬ СБРОШЕНА.
15. РАБОТА В РЕЖИМЕ ОТОПЛЕНИЯ.



3.14. ОБОЗНАЧЕНИЯ НА ДИСПЛЕЕ В ИНФОРМАЦИОННОМ МЕНЮ


Для отображений данных информационного меню котла достаточно нажать кнопку INFO (Информация) «». В левой части дисплея отобразится код данных, в центре дисплея – величина соответствующего показателя. С помощью кнопок «» и «» контура отопления «» можно перемещаться по списку отображаемых данных. Для выхода из информационного режима снова нажмите кнопку INFO (Информация) «».

СПИСОК ОТОБРАЖАЕМЫХ ДАННЫХ

КОД ДАННЫХ	ЗНАЧОК	ОПИСАНИЕ
d00		ТЕМПЕРАТУРА ДАТЧИКА ГВС (ТОЛЬКО ДЛЯ ВЕРСИИ С ДИСТАНЦИОННОЙ СИСТЕМОЙ ПИТАНИЯ БОЙЛЕРА).
d01		ТЕМПЕРАТУРА НАРУЖНОГО ДАТЧИКА
d02		ТЕМПЕРАТУРА ДАТЧИКА В НИЖНЕЙ ЗОНЕ [ЕСЛИ ЕСТЬ ПЛАТА ЗОН CRAD]
d03		ПРОЦЕНТ ОБЩЕЙ МОЩНОСТИ, ВЫРАБАТЫВАЕМОЙ ГЕНЕРАТОРОМ
d10		ТЕМПЕРАТУРА ДАТЧИКА ПОДАЧИ ВЕДУЩЕГО БЛОКА
d11		ТЕМПЕРАТУРА ДАТЧИКА ОБРАТНОГО ПОТОКА ВЕДУЩЕГО БЛОКА
d12		СКОРОСТЬ ВЕНТИЛЯТОРА ВЕДУЩЕГО БЛОКА
d20		ТЕМПЕРАТУРА ДАТЧИКА ПОДАЧИ ВЕДОМОГО БЛОКА
d21		ТЕМПЕРАТУРА ДАТЧИКА ОБРАТНОГО ПОТОКА ВЕДОМОГО БЛОКА
d22		СКОРОСТЬ ВЕНТИЛЯТОРА ВЕДОМОГО БЛОКА

3.15. ЗАПУСК

Перед запуском котла убедитесь, что он подключён к сети и что газовый кран под котлом открыт.

Для запуска котла нажмите кнопку «» и выберите нужный режим работы. Если символ режима горит, это значит, что данный режим активирован.


3.16. РЕЖИМЫ РАБОТЫ

ЛЕТНИЙ РЕЖИМ

(ТОЛЬКО ДЛЯ ВЕРСИИ С ДИСТАНЦИОННОЙ СИСТЕМОЙ ПИТАНИЯ БОЙЛЕРА)



подачу горячей воды в систему водоснабжения.


Для включения ЛЕТНЕГО режима работы, нажмите кнопку «», пока не загорится символ «».

Каждый раз, когда возникнет необходимость нагрева воды, автоматическая система включения запустит котёл, при этом индикатор «» начнёт мигать.

РЕЖИМ «ТОЛЬКО ОТОПЛЕНИЕ»

В данном режиме котёл осуществляет только отопление.




Для включения режима «ТОЛЬКО ОТОПЛЕНИЕ», нажмите кнопку «», пока не загорится символ «».



Каждый раз, когда возникнет необходимость отопления помещения, автоматическая система включения запустит котёл, при этом индикатор «» начнёт мигать.

ЗИМНИЙ РЕЖИМ




(ТОЛЬКО ДЛЯ ВЕРСИИ С ДИСТАНЦИОННОЙ СИСТЕМОЙ ПИТАНИЯ БОЙЛЕРА)



В данном режиме котёл осуществляет и отопление, и подачу горячей воды в систему водоснабжения.

Для включения ЗИМНЕГО режима работы, нажмите функциональную кнопку «», пока не загорятся оба символа «» и «».

Каждый раз, когда возникнет необходимость нагрева воды либо отопления помещения, автоматическая система включения запустит котёл, при этом индикатор «» и/или «» начнут мигать.




НАСТРОЙКА ТЕМПЕРАТУРЫ ОТОПЛЕНИЯ


Температуру отопления можно настроить с помощью кнопок «» и «» контура отопления «»:


- нажмите кнопку «» для уменьшения температуры;
- нажмите кнопку «» для увеличения температуры.

Диапазон температур, в котором можно осуществлять настройку, составляет от 30°C до 80°C (от 25°C до 45°C для систем «тёплый пол»).

НАСТРОЙКА ТЕМПЕРАТУРЫ НАГРЕВА ГВС

Температуру нагрева ГВС можно настроить с помощью кнопок «» и «» около символа «S» :



- нажмите кнопку «» для уменьшения температуры;

- нажмите кнопку  для увеличения температуры.

Диапазон температур, в котором можно осуществлять настройку, составляет от 35°C до 60°C.

РЕЖИМ «ВЫКЛ.»

В данном режиме котёл не осуществляет нагрев воды для отопления и подачи в систему водоснабжения, при этом системы защиты от замерзания и блокировки насоса и трехходового клапана продолжают работу.

Для перевода котла в режим «ВЫКЛ.» удерживайте функциональную кнопку , пока не загорится символ  с непрерывным сигналом на дисплее, означающим активацию функции.

Если котёл был запущен ранее, он выключится, и запустятся функции постпродувки и выбега насоса.

Если котел отключается на длительное время, выполните один из следующих пунктов:

- › обратитесь в Сервисный центр для опорожнения системы, что снимет необходимость в защите от промерзания, и отключения питания и подачи воды и газа.
- › переведите котёл в режим «ВЫКЛ.» и оставьте подачу питания и газа для активации системы защиты от промерзания.

3.17. ПРИМЕЧАНИЯ О СИСТЕМЕ ЗАЩИТЫ ОТ ЗАМЕРЗАНИЯ

Котел защищен от замерзания благодаря встроенным функциям платы управления, осуществляющим запуск горелки и нагрева соответствующих компонентов, когда их температуры падает ниже минимальных предварительно настроенных значений.




ВНИМАНИЕ

Данная функция работает только при:

- › подключенном питании котла;
- › открытой подаче газа;
- › нормальном давлении в системе;
- › отсутствии блокировки котла.



3.18 КОДЫ СООБЩЕНИЙ ОБ ОШИБКАХ

Котёл может отображать сообщения об ошибках в виде кода. Ниже приведён список кодов и соответствующих действий по разблокировке котла.

КОД	ЗНАЧОК	ОШИБКА	ДЕЙСТВИЕ
E01	RESET	БЛОКИРОВКА ПЛАМЕНИ	<p>УБЕДИТЕСЬ, ЧТО ГАЗОВЫЕ КЛАПАНЫ КОТЛА И ЭЛЕКТРОМАГНИТНОГО ПУСКАТЕЛЯ ОТКРЫТЫ.</p> <hr/> <p>НА ПАНЕЛИ УПРАВЛЕНИЯ НАЖМИТЕ КНОПКУ СБРОСА «R», ЧТОБЫ СБРОСИТЬ ОШИБКУ. ПОСЛЕ ТОГО, КАК ОШИБКА ПЕРЕСТАНЕТ ОТОБРАЖАТЬСЯ НА ЭКРАНЕ, КОТЁЛ АВТОМАТИЧЕСКИ НАЧНЁТ РАБОТУ.</p> <hr/> <p>ЕСЛИ ОШИБКА СОХРАНЯЕТСЯ, ОБРАТИТЕСЬ В СЕРВИСНЫЙ ЦЕНТР.</p>
E02	RESET	ПРЕДОХРАНИТЕЛЬНЫЙ ТЕРМОСТАТ (95°C)	ОБРАТИТЕСЬ В СЕРВИСНЫЙ ЦЕНТР.
E03	RESET	ТЕРМОСТАТ БЕЗОПАСНОСТИ ДЫМОВЫХ ГАЗОВ (102°C)	ОБРАТИТЕСЬ В СЕРВИСНЫЙ ЦЕНТР.
E04	 Low	НЕТ ВОДЫ В СИСТЕМЕ	<p>ЕСЛИ ДАВЛЕНИЕ В СИСТЕМЕ НИЖЕ 1,2 БАР, ЗАПОЛНИТЕ СИСТЕМУ ПО ИНСТРУКЦИИ, ОПИСАННОЙ В ПУНКТЕ «ЗАПОЛНЕНИЕ СИСТЕМЫ».</p> <hr/> <p>ЕСЛИ ОШИБКА СОХРАНЯЕТСЯ, ОБРАТИТЕСЬ В СЕРВИСНЫЙ ЦЕНТР.</p>
E05	SERVICE	ДАТЧИК ОТОПЛЕНИЯ	ОБРАТИТЕСЬ В СЕРВИСНЫЙ ЦЕНТР.
E06	SERVICE	ДАТЧИК ГВС	ОБРАТИТЕСЬ В СЕРВИСНЫЙ ЦЕНТР.
E15	SERVICE	ДАТЧИК ОБРАТКИ	ОБРАТИТЕСЬ В СЕРВИСНЫЙ ЦЕНТР.
E16	SERVICE	ВЕНТИЛЯТОР	ОБРАТИТЕСЬ В СЕРВИСНЫЙ ЦЕНТР.
E18	SERVICE	НЕДОСТАТОЧНАЯ ЦИРКУЛЯЦИЯ	ОБРАТИТЕСЬ В СЕРВИСНЫЙ ЦЕНТР.

КОД	ЗНАЧОК	ОШИБКА	ДЕЙСТВИЕ
E21	SERVICE	ОБЩАЯ ОШИБКА ПЛАТЫ УПРАВЛЕНИЯ	<p>ОТКЛЮЧИТЕ КОТЁЛ ОТ СЕТИ ЭЛЕКТРОПИТАНИЯ, ЗАТЕМ ПОДКЛЮЧИТЕ СНОВА. ПОСЛЕ ТОГО, КАК ОШИБКА ПЕРЕСТАНЕТ ОТОБРАЖАТЬСЯ НА ЭКРАНЕ, КОТЁЛ АВТОМАТИЧЕСКИ НАЧНЁТ РАБОТУ.</p> <hr/> <p>ЕСЛИ ОШИБКА СОХРАНЯЕТСЯ, ОБРАТИТЕСЬ В СЕРВИСНЫЙ ЦЕНТР.</p>
E22	SERVICE	ЗАПРОС НА ПРОГРАММИРОВАНИЕ ПАРАМЕТРОВ	<p>ОТКЛЮЧИТЕ КОТЁЛ ОТ СЕТИ ЭЛЕКТРОПИТАНИЯ, ЗАТЕМ ПОДКЛЮЧИТЕ СНОВА. ПОСЛЕ ТОГО, КАК ОШИБКА ПЕРЕСТАНЕТ ОТОБРАЖАТЬСЯ НА ЭКРАНЕ, КОТЁЛ АВТОМАТИЧЕСКИ НАЧНЁТ РАБОТУ.</p> <hr/> <p>ЕСЛИ ОШИБКА СОХРАНЯЕТСЯ, ОБРАТИТЕСЬ В СЕРВИСНЫЙ ЦЕНТР.</p>
E31	SERVICE	ОШИБКА СВЯЗИ ВСПОМОГАТЕЛЬНОЙ СОЛНЕЧНОЙ ПАНЕЛИ	ОБРАТИТЕСЬ В СЕРВИСНЫЙ ЦЕНТР.
E32	SERVICE	ОШИБКА СВЯЗИ МЕЖДУ ПЛАТОЙ КОТЛА И ПЛАТОЙ MODBUS	ОБРАТИТЕСЬ В СЕРВИСНЫЙ ЦЕНТР.
E35	RESET	ОСТАТОЧНОЕ ПЛАМЯ	<p>НА ПАНЕЛИ УПРАВЛЕНИЯ НАЖМИТЕ КНОПКУ СБРОСА «», ЧТОБЫ СБРОСИТЬ ОШИБКУ. ПОСЛЕ ТОГО, КАК ОШИБКА ПЕРЕСТАНЕТ ОТОБРАЖАТЬСЯ НА ЭКРАНЕ, КОТЁЛ АВТОМАТИЧЕСКИ НАЧНЁТ РАБОТУ.</p> <hr/> <p>ЕСЛИ ОШИБКА СОХРАНЯЕТСЯ, ОБРАТИТЕСЬ В СЕРВИСНЫЙ ЦЕНТР.</p>
E40	SERVICE	НАПРЯЖЕНИЕ СЕТИ ЭЛЕКТРОПИТАНИЯ	ОБРАТИТЕСЬ В СЕРВИСНЫЙ ЦЕНТР.
E52	SERVICE	ОШИБКА СВЯЗИ МЕЖДУ ПЛАТОЙ MODBUS И БЛОКОМ УПРАВЛЕНИЯ MODBUS	ОБРАТИТЕСЬ В СЕРВИСНЫЙ ЦЕНТР.
E78	SERVICE	ОШИБКА ДАТЧИКА КОЛЛЕКТОРА	ОБРАТИТЕСЬ В СЕРВИСНЫЙ ЦЕНТР.
E99	SERVICE	ОБЩАЯ ОШИБКА ДОПОЛНИТЕЛЬНОЙ ПАНЕЛИ	ОБРАТИТЕСЬ В СЕРВИСНЫЙ ЦЕНТР.

3.1.9. КОДЫ СООБЩЕНИЙ ОБ АКТИВНЫХ ФУНКЦИЯХ

КОД	ФУНКЦИЯ	ДЕЙСТВИЕ
F08	АКТИВИРОВАНА ЗАЩИТА ОТ ЗАМЕРЗАНИЯ (КОНТУР ОТОПЛЕНИЯ)	ДОЖДИТЕСЬ ОКОНЧАНИЯ ПРОГРАММЫ
F09	ЗАЩИТА ОТ ЗАМЕРЗАНИЯ (КОНТУР ГВС)	ДОЖДИТЕСЬ ОКОНЧАНИЯ ПРОГРАММЫ
F28	ЗАЩИТА ОТ ЛЕГИОНЕЛЛ	ДОЖДИТЕСЬ ОКОНЧАНИЯ ПРОГРАММЫ
F33	ЗАПУЩЕН ЦИКЛ УДАЛЕНИЯ ВОЗДУХА ИЗ СИСТЕМЫ	ДОЖДИТЕСЬ ОКОНЧАНИЯ ПРОГРАММЫ
FN	FAST H2O	ДЛЯ ЗАПУСКА ИЛИ ОТКЛЮЧЕНИЯ ЭТОЙ ФУНКЦИИ ОДНОВРЕМЕННО В ТЕЧЕНИЕ 7 СЕКУНД УДЕРЖИВАЙТЕ КНОПКИ RESET (СБРОС)  И  ОКОЛО СИМ-ВОЛА «S»  .

- › Немедленная подача горячей воды требуемой температуры.
- › Экономия времени, пользование оборудованием для потребителя становится более комфортным.
- › Уменьшение расхода воды, поскольку пользователю не приходится ждать, пока вода нагреется.

Для запуска или отключения функции Fast H2O см. раздел «КОДЫ СООБЩЕНИЙ ОБ АКТИВНЫХ ФУНКЦИЯХ».

3.1.10. ФУНКЦИЯ FAST H2O

Функция Fast H2O поддерживает заданную пользователем температуру в контуре ГВС котла.

При использовании данной функции становятся возможны:

Расширенные гарантийные обязательства

1. Гарантийные обязательства.

Расширенные гарантийные обязательства предоставляются только на газовые котлы Federica Bugatti. Основанием для гарантийного обслуживания является гарантийный талон. Претензии по гарантийным обязательствам принимаются при наличии правильного заполненного гарантийного талона с указанием заводского номера изделия, даты продажи и ввода в эксплуатацию, чёткими печатями фирмы – продавца и фирмы, осуществившей ввод в эксплуатацию.

2. Гарантийные сроки.

2.1. Срок гарантии завода изготовителя — 60 месяцев с даты ввода оборудования в эксплуатацию, но не более 62 месяцев с даты продажи конечному покупателю при обязательном соблюдении следующих условий:

- монтаж оборудования производился специалистами организации, имеющей свидетельство о допуске к соответствующим видам работ;
- пусконаладочные работы производились с соблюдением действующих сводов правил (СП), государственных стандартов (ГОСТ), местных норм, а также предписаний инструкций по монтажу и эксплуатации Производителя оборудования и соответствующей нормативно-технической документации РФ, специалистами, уполномоченными Продавцом и/или Изготовителем, авторизованными сервисными организациями, перечень которых указан на сайте www.federicabugatti.ru. При ее отсутствии или недостоверности вы можете обратиться в торгующую организацию или к уполномоченной изготовителем организации;
- составлен акт о проведении пуско-наладочных работ и/или в наличие соответствующему подтверждению этому в гарантийном талоне;
- каждые 12 (двенадцать) месяцев с начала эксплуатации оборудования, в течение 1 месяца, должно быть произведено плановое техническое обслуживание оборудования с соответствующей отметкой в гарантийном талоне уполномоченной Продавцом и/или Изготовителем сервисной организации;
- до монтажа, оборудование должно храниться в теплом сухом помещении;
- наличия документов, подтверждающих факт продажи оборудования конечному потребителю.

2.2. Гарантийный срок на замененные после истечения гарантийного срока оборудования узлы и агрегаты, а также на запасные части составляет 6 месяцев с даты установки, однако не более 12 месяцев с даты отгрузки запасной части со склада ООО «Федерика Бугатти» и/или со склада уполномоченного авторизованного сервисного центра. Дата установки запасной части должна быть зафиксирована в гарантийном талоне на оборудование. Срок гарантии на комплектующие других производителей, отгружаемых вместе с оборудованием Federica Bugatti, устанавливается производителем этого оборудования.

3. Претензии на удовлетворение гарантийных обязательств не принимаются в случаях, если:

3.1. Поставка оборудования произведена через неуполномоченных представителей, отсутствуют сертификаты соответствия.

3.2. Внесены конструктивные изменения в оборудование, без согласования с ООО «Федерика Бугатти» на проведение подобных работ, организацией.

3.3. На оборудование устанавливаются детали чужого производства.

3.4. Не соблюдаются правила по монтажу и эксплуатации оборудования Производителя.

3.5. Вмешательство в оборудование неуполномоченных лиц и/или организаций.

3.6. Монтаж оборудования производился специалистами, не уполномоченными Продавцом и/или Изготовителем, авторизованными сервисными организациями, перечень которых указан на сайте www.federicabugatti.ru.

3.6. Неисправность является следствием:

- неправильной эксплуатации;
- подключения оборудования к коммуникациям и системам (электроснабжения, водопроводная сеть, газоснабжение, дымоход, и т.д.) не соответствующим ГОСТ, требованиям СП и предписаниям инструкций по монтажу и эксплуатации изделия;
- использования энерго - и теплоносителей несоответствующих ГОСТ, требованиям СП и предписаниям инструкций по монтажу и эксплуатации изделия;
- попадания в изделие посторонних предметов, веществ, жидкостей, животных, насекомых и т.д.;
- получения механических повреждений в период доставки от точки продажи до места монтажа, эксплуатации в ненадлежащей работы смежного оборудования, связанного по технологической зависимости с продукцией ООО «Федерика Бугатти», в том числе коротких замыканий, перепадов (колебаний) напряжения в питающей электросети, различного рода отказов и перебоев (в нарушение установленных стандартов и нормативов) в функционировании прочих инженерных сетей и коммуникаций на месте установки;
- возникновения повреждений по причине загрязнения воздуха из-за обильного осаждения пыли, по причине агрессивного воздействия паров, кислот или щелочей, кислородной коррозии, установки оборудования в непригодных для этого помещениях, либо при продолжении использования оборудования после обнаружения дефекта.

4. ООО «Федерика Бугатти» также не несет ответственности за изменение состояния или режимов работы Оборудования в результате ненадлежащего хранения, а также действия обстоятельств непреодолимой силы.

5. Гарантия не распространяется:

- случаи, когда быстроизнашивающиеся детали, такие как форсунки горелок, насадки горелок для уменьшения эмиссии, предохранители и уплотнения выходят из строя вследствие естественного износа;
- повреждения, возникшие вследствие любого из факторов, как то – ненадлежащего использования, неправильного монтажа или ввода в эксплуатацию, естественного износа, неправильного или небрежного обращения, использования непригодного вспомогательного оборудования, химических, электрохимических или электрических воздействий, если они имеют место не по вине поставщика, а также вследствие несоблюдения любого из указаний, изложенных в руководствах по монтажу, эксплуатации и обслуживанию, равно как и ненадлежащих изменений или ремонтных работ, произведенных владельцем оборудования либо третьим лицом, а также воздействия компонентов других производителей;

- случаи, когда вследствие какой - либо неисправности, осуществлен демонтаж оборудования без согласования с ООО «Федерика Бугатти»;
 - монтаж, пуск, ремонт и обслуживание осуществлены не уполномоченными специалистами производителем оборудования;
 - отсутствие фильтров на подаче газа и воды (горячего водоснабжения), диэлектрической разделительной вставки на магистрали подключения газа, фильтра на обратном трубопроводе системы отопления;
 - Использование не соответствующего из рекомендованных источников бесперебойного питания и стабилизаторов напряжения или не использование их вообще;
 - применение не рекомендованных теплоносителей или не замерзающих жидкостей в системе отопления.
6. ООО «Федерика Бугатти» не несет никаких других обязательств, кроме тех, которые указаны в настоящих «Гарантийных обязательствах».
7. При предъявлении претензии к качеству товара потребитель обязан обеспечить доступ к оборудованию для проведения проверки его качества.

В случае нарушения данного требования изготовитель вправе отказать в гарантийном ремонте и замене оборудования. Срок устранения неисправности происходит согласно Статьи 20 Закона РФ «О защите прав потребителя» В интересах Вашей безопасности:

Убедитесь, что оборудование соответствует системе, к которой подключается или в которую должно быть установлено. Параметры топлива и электрической сети совпадают с указанными в инструкции по эксплуатации.

Приложение к гарантийным обязательствам.

Требования для стабилизатора

- Однофазный стабилизатор
- Диапазон входного напряжения от 130 до 280 В.
- Точность выходного напряжения с максимальной погрешностью не более 5%.
- Быстродействие стабилизатора не менее 20 мсв зависимости от модели.
- Скорость реакции стабилизатора на изменение в электросети не менее 100 нс
- Наличие сетевого фильтра с отсекающим устройством молниезащиты
- Функция задержки подачи напряжения не менее 5 сек. в случае аварии.
- Функция защиты от скачков напряжения выше 400В

Качество воды.

Для отопительных установок, используемых по назначению с рабочими температурами ниже 100 °С. Накипь, т.е. прочные отложения карбоната кальция в отопительных котлах, может привести к местному перегреву, что приводит, в свою очередь, к образованию трещин. Кроме того, ухудшение теплопередачи может повлечь за собой существенное снижение теплопроизводительности и, как следствие, рост потерь с дымовыми газами. Иногда появляются звуки кипения воды.

- Тщательно промыть отопительную установку перед заполнением.
- Заливать исключительно питьевую воду.

■ При использовании воды для наполнения и подпитки с жесткостью выше указанных ниже значений необходимо принять меры к умягчению воды:

Общая теплопроизводительность котла, кВт	Концентрация Ca(HCO ₃) ₂ в воде для заполнения и подпиточной воде, моль/м ³	Максимальный объем воды для заполнения и подпиточной воды V макс. (см. раздел Объем воды V макс.), м ³	Показатель pH воды в греющем контуре
Q ≤ 50	Требования отсутствуют ^{1) 2)}	Необходимо умягчение до ≤ 2,0 моль/м ³ (11,2° град. жесткости), при этом; V макс: требования отсутствуют	8,2 - 9,5
50 ≤ Q ≤ 100	≤ 2,0	V макс: требования отсутствуют	
100 ≤ Q ≤ 350 ³⁾	≤ 2,0	V макс. = трехкратный объем воды в установке	
350 ≤ Q ≤ 1000	≤ 1,5		
100 ≤ Q ≤ 350 ³⁾	> 2,0	$VV_{\text{макс}} = 0,0313 \times \frac{QQ \text{ (кВт)}}{CCCC(HHCCCHH3)2 \text{ (моль/м}^3)}$	
350 ≤ Q ≤ 1000 ³⁾	> 1,5		
Q ≥ 1000	-		

1) Для замены котла в существующих установках с первоначальной Q > 100 кВт и объемом воды ≥ 20 л/кВт действуют требования для установок с Q > 100 кВт.

2) Для теплогенераторов из алюминия с первоначальной Q > 100 кВт и объемом воды ≥ 20 л/кВт можно применять водопроводную воду без проведения водоподготовки (без умягчения и без добавления химикатов). Соблюдать требования к показателю pH не требуется.

3) При превышении необходимого максимального объема воды для заполнения и подпиточной воды, в теплогенераторах из алюминия рекомендуется разделить систему, установив теплообменник. Тогда в котловом контуре можно использовать неочищенную воду из водопровода (без умягчения и добавления химикатов). Соблюдать требования к показателю pH не требуется.

Концентрацию гидрокарбоната кальция можно узнать в организации, занимающейся водоснабжением. Если таких сведений в анализе воды не содержится, то концентрацию гидрокарбоната кальция [Ca(HCO₃)₂] можно рассчитать, исходя из карбонатной жесткости и жесткости кальция или из кислотной мощности KS4,3 и ионов кальция:

Пример 1:

Расчет V макс. – максимально допустимого объема воды для заполнения и подпитки отопительной установки с общей теплопроизводительностью котла Q = 1,5 МВт.

Карбонатная жесткость и жесткость кальция в устаревших единицах измерения °dH.

Карбонатная жесткость: 15,7 °dH.

Жесткость кальция: 11,9 °dH.

Из карбонатной жесткости получается:

$\text{Ca}(\text{HCO}_3)_2 = 15,7 \text{ °dH} \times 0,179 = 2,81 \text{ моль/м}^3$.

Из жесткости кальция получается:

$\text{Ca}(\text{HCO}_3)_2 = 11,9 \text{ °dH} \times 0,179 = 2,13 \text{ моль/м}^3$.

Исходя из самого низкого значения, т.е. определенного по жесткости кальция, рассчитывается максимально допустимый объем воды $V_{\text{макс}}$.

$$W = 0,0313 \times \frac{1500 \text{ кВт}}{2,13 \text{ моль/м}^3} = 22 \text{ м}^3$$

Объем воды $V_{\text{макс}}$ / м³

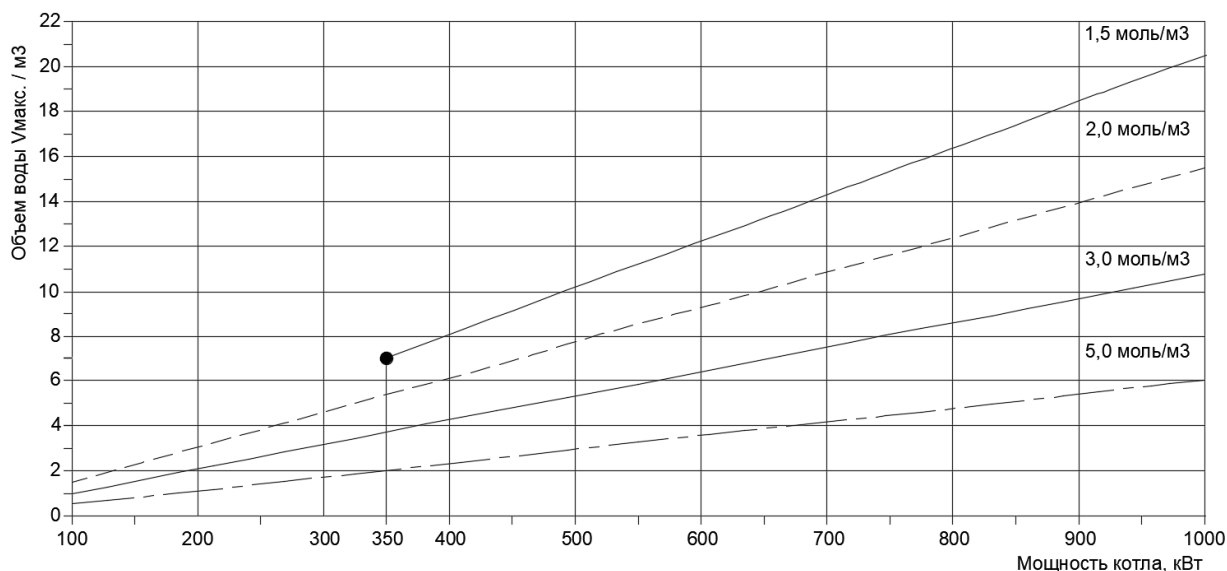


Рис. Расчетный объем воды $V_{\text{макс}}$ для котлов $\bar{Q} > 100$ кВт до $\bar{Q} = 1000$ кВт и различных концентраций $\text{Ca}(\text{HCO}_3)_2$, моль/м³

Определение объемов воды для заполнения и подпитки

Для отопительных установок с общей теплотеплопроизводительностью котла > 100 кВт нужно записывать в рабочем журнале рядом с объемом воды для заполнения и подпитки концентрацию гидрокарбоната кальция. При отклонении концентрации $\text{Ca}(\text{HCO}_3)_2$ в воде для заполнения или подпитки от той концентрации $\text{Ca}(\text{HCO}_3)_2$, которая учитывалась при расчете $V_{\text{макс}}$, общий объем воды корректируется в рабочем журнале поправочным коэффициентом.

В установках с удельным объемом более 20 л/кВт тепловой мощности для многокотловых установок следует использовать мощность наименьшего водогрейного котла.

Внимание!

Превышение общего объема воды над расчетным V макс. может привести к повреждениям теплогенератора.

После достижения максимального объема воды V макс можно добавлять только полностью умягченную воду или полностью обессоленную воду или следует провести мероприятия по удалению известковых отложений из теплогенератора.

■ В воду для наполнения может быть добавлен антифриз, специально предназначенный для отопительных установок. Изготовитель антифриза обязан предоставить сертификат пригодности антифриза, поскольку в противном случае возможны повреждения на уплотнениях и мембранах, а также шумы в режиме отопления. За возникшие в результате этого повреждения и косвенный ущерб ООО «Федерика Бугатти» ответственности не несет. Рекомендуемый антифриз для добавления в отопительную систему Antifrogen N и Antifrogen L, кроме котлов, имеющих конденсационный теплообменник.

Технический директор
ООО «Федерика Бугатти»

Кодылев А.В.



10.07.2018



Техническое обслуживание

Чтобы котел работал надежно и эффективно, он должен систематически подвергаться техническому обслуживанию через определенные интервалы времени. Частота проведения технического обслуживания зависит от конкретных условий монтажа и эксплуатации, но в любом случае рекомендуется, чтобы квалифицированный специалист сервисной службы проводил техническое обслуживание не реже одного раза в год. В случае ремонта или технического обслуживания конструкций, расположенных рядом с дымоходом и/или устройств для удаления дымовых газов и их компонентов, выключите котел а, по окончании работ, квалифицированный специалист должен проверить работу котла.

ВАЖНОЕ ЗАМЕЧАНИЕ: перед тем, как выполнять какую-либо операцию по чистке или техническому обслуживанию котла, установите переключатель режимов работы в положение OFF и отключите общий выключатель и перекройте трубопровод подачи газа с помощью крана, установленного перед котлом.

Плановое обслуживание

При плановом техническом обслуживании выполняются следующие операции:

- снятие окислов с горелки;
- удаление накипи внутри теплообменника (по необходимости);
- проверка и общая чистка дымоотводов и воздухопроводов;
- проверка внешнего вида котла;
- проверка розжига, отключения и работы котла, как в режиме ГВС, так и в режиме отопления;
- проверка герметичности соединительных переходников и трубопроводов соединения газа и воды;
- проверка расхода газа на максимальной и минимальной мощности;
- проверка положения электрода розжига-обнаружения пламени;
- проверка срабатывания устройства безопасности при пропадании газа;
- проверка параметров горения.

Не производите чистку котла или его частей легко воспламеняющимися веществами (например, бензин, спирт, и так далее). Не чистите панели, окрашенные части и пластиковые детали растворителями для красок. Облицовку котла необходимо мыть мыльной водой.

Внеплановое техническое обслуживание

Под ним подразумеваются работы, направленные на восстановление работоспособности котла после замены или ремонта каких-либо компонентов котла по причине их поломки. Все эти операции производятся с использованием специальных средств, инструментов и приборов.

Акт сдачи прибора в эксплуатацию

Заказчик/пользователь установки:	
Ф.И.О.	Улица, №
Телефон	Город
Монтажная фирма:	
Номер заказа:	
Тип котла:	
Серийный номер:	
Дата сдачи в эксплуатацию:	
___ отдельный котёл ___ каскад, количество котлов: _____	
Помещение для установки котла	___ подвал ___ чердачное помещение другое: _____
	Вентиляционные отверстия: количество: _____, размер: примерно см ² : _____
Отвод дымовых газов	___ труба в трубе ___ шахта ___ отдельные трубы
	___ пластмасса ___ нержавеющая сталь ___ алюминий
	Общая длина: _____ м Колена 90°: _____ шт. Колена 45°: _____ шт.
	Проверка герметичности отвода дымовых газов при противотоке: ___ да ___ нет
	Содержание CO ₂ в воздухе для горения при номинальной теплопроизводительности, %:
	Содержание CO ₂ в воздухе для горения при максимальной теплопроизводительности, %:
Примечания к работе с разрежением или избыточным давлением:	
Настройка газа и замеры дымовых газов	
Вид газа: ___ природный газ ___ пропан ___ бутан	
Подаваемое давление газа, мбар:	Подаваемое статическое давление газа, мбар:
Давление газа, установленное при номинальной производительности, мбар:	Давление газа, установленное при минимальной производительности, мбар:
Установленная максимальная номинальная теплопроизводительность, кВт:	Установленная минимальная номинальная теплопроизводительность, кВт:
Расход газа при максимальной номинальной теплопроизводительности:	Расход газа при минимальной номинальной теплопроизводительности:
Измерение потерь с дымовыми газами при установленной максимальной номинальной теплопроизводительности, %:	Измерение потерь с дымовыми газами при минимальной номинальной теплопроизводительности, %:
Температура дымовых газов при максимальной номинальной теплопроизводительности, °С:	Температура дымовых газов при минимальной номинальной теплопроизводительности, °С:
Измеренная максимальная температура подающей линии, °С:	Измеренная минимальная температура подающей линии, °С:

Электрика системы	
Наличие заземления: ___ да ___ нет	Замеренное напряжение, подаваемое на питание котла, В:
Наличие стабилизатора: ___ да ___ нет	Модель (марка) стабилизатора:
Наличие потенциала между корпусом котла и нулем: ___ да ___ нет	Значение потенциала при его наличии, В:
Наличие диэлектрической вставки: ___ да ___ нет	
Гидравлика системы	
___ гидравлический разъединитель, тип:	___ дополнительный расширительный бак
	Размер / предварительное давление:
___ насос отопительного контура:	Имеется автоматический воздушный клапан? ___ да ___ нет
___ тип/количество/теплопроизводительность поверхностей нагрева:	
___ гидравлика системы проверена, примечания:	
Изменённые сервисные функции: (здесь укажите изменённые сервисные функции и запишите параметры).	
<i>Пример: параметр P1 изменен с 0 на 1</i>	
Регулирование отопления	
___ регулирование отопления выполнено, примечания:	
___ изменённые настройки регулирования отопления отмечены в инструкции по эксплуатации/монтажу регулятора	
Выполнены следующие работы	
___ проверены электрические подключения, примечания:	
___ выполнены замеры воздуха для горения/дымовых газов	
___ выполнена проверка работоспособности	___ проверена герметичность контуров газа и воды
<p>Пуско-наладочные работы включают проверку регулируемых параметров, визуальный контроль отсутствия протечек на котле, а также контроль работоспособности котла и системы управления. Проверка отопительной системы выполняется монтажной фирмой.</p> <p>Если в ходе пуско-наладочных работ выявлены незначительные ошибки в монтаже оборудования Federica Bugatti, то фирма Federica Bugatti всегда готова устранить эти ошибки с разрешения заказчика. С этим не связана передача ответственности за монтаж.</p>	

<p>Установка проверена в приведённом выше объёме.</p> <hr/> <p>Фамилия сотрудника сервисной службы</p>	<p>Документация передана потребителю. Потребитель ознакомлен с правилами техники безопасности, эксплуатацией и техническим обслуживанием вышеуказанной установки, включая дополнительное оборудование. Указано на необходимость регулярного проведения техобслуживания вышеназванной отопительной установки.</p> <hr/> <p>Дата и подпись потребителя</p>
<p>Дата, подпись представителя монтажной организации</p> <hr/> <p>Дата, подпись представителя монтажной организации</p>	<p>Здесь приклеить протокол замеров.</p>

Примечание: заполнять обязательно!

Гарантийные обязательства

Компания FEDERICA BUGATTI гарантирует настоящее качество. По вопросам монтажа, ввода оборудования в эксплуатацию и последующего технического и сервисного обслуживания рекомендуем Вам обращаться в авторизованный Сервисный Центр FEDERICA BUGATTI. По договору с компанией FEDERICA BUGATTI эта организация в течение гарантийного срока бесплатно устранит все выявленные ею недостатки, возникшие по вине завода-изготовителя. Гарантийный срок составляет 24 месяца со дня ввода оборудования в эксплуатацию, но не более 27 месяцев со дня приобретения оборудования владельцем.

1. Регламент по передаче оборудования

1.1. При покупке оборудования владелец производит осмотр и проверку по качеству и комплектности оборудования. Претензии по внешнему виду, наличию любых внешних механических повреждений и некомплектности оборудования после продажи не принимаются.

1.2. Требуется заполнение гарантийного талона!

2. Монтаж и ввод в эксплуатацию

2.1. Монтаж и ввод оборудования в эксплуатацию производится в полном соответствии с инструкциями завода-изготовителя.

2.2. Монтаж и ввод оборудования в эксплуатацию должен быть осуществлен авторизованным сервисным центром FEDERICA BUGATTI, либо сертифицированным специалистом компании FEDERICA BUGATTI.

2.3. Организация, выполнившая монтаж и ввод в эксплуатацию оборудования заполняет протокол (акт) о выполненных работах ставит соответствующие отметки в гарантийном талоне. Гарантийный период на оборудование при наличии заполненного паспорта, данных о продаже и пуско-наладочных работах, а также заполненного протокола (акта) о пуске или вводе оборудования в эксплуатацию, составляет 24 месяца от даты ввода оборудования в эксплуатацию, но не более 30 месяцев со дня приобретения оборудования владельцем.

3. Техническое обслуживание оборудования

3.1. После ввода оборудования в эксплуатацию владелец газового оборудования, обязан заключить договор на ежегодное техническое обслуживание котельного оборудования. Для проведения технического обслуживания мы рекомендуем обращаться в авторизованные сервисные центры FEDERICA BUGATTI, специалисты которых аттестованы на проведение вышеуказанных работ. Техническое обслуживание проводится в соответствии с инструкцией завода изготовителя оборудования не реже 1 раза в год, а в некоторых случаях по рекомендации сервисной организации и чаще, в соответствии с условиями требований применяемого теплоносителя и другим особенностям эксплуатации оборудования, отличных от заявленных производителем.

3.2. Обращаем Ваше внимание, что работы по монтажу, вводу в эксплуатацию, техническому и сервисному обслуживанию производятся на возмездной основе.

4. Оформление гарантии.

4.1. При обнаружении неисправности отключите подачу электропитания, воды и газа на оборудование. Не пытайтесь самостоятельно демонтировать или ремонтировать оборудование. Для получения оперативного и качественного сервисного и технического обслуживания, а также для проведения гарантийного ремонта необходимо обратиться в авторизованный сервисный центр FEDERICA BUGATTI в вашем регионе.

4.2. При выявлении авторизованным сервисным центром неисправности оборудования, которая возникла по вине завода-изготовителя, оборудование подлежит гарантийному ремонту путем замены неисправной детали на исправную.

4.3. Претензии по гарантийным обязательствам FEDERICA BUGATTI принимаются уполномоченными сервисными организациями только при выполнении следующих требований:

- ввод в эксплуатацию осуществлен авторизованным сервисным центром FEDERICA BUGATTI, либо сертифицированным специалистом компании FEDERICA BUGATTI;
- правильно и четко заполнены все поля гарантийного талона: дата продажи и печать продавца, модель с указанием заводского номера изделия, дата ввода в эксплуатацию, отметка о монтаже и вводе в эксплуатацию (заполняется сервисным специалистом в момент монтажа и ввода в эксплуатацию); заполнен протокол (акт) ввода оборудования в

эксплуатацию;

- система электропитания, система подачи топлива, теплоноситель, а также система отвода продуктов сгорания должны обладать техническими характеристиками и быть подведены в полном соответствии с требованиями документов, предъявляемым к безопасной работе, сервисному обслуживанию и эксплуатации оборудования;
- прохождение ежегодного технического обслуживания.

4.4. Гарантийные обязательства прекращают свое действие в следующих случаях:

- изделие использовалось не по назначению;
- не выполнены условия настоящего гарантийного обязательства;
- на корпусе оборудования обнаружены механические или термические повреждения, а также следы попадания жидкости, грязи и пыли, которые могли быть причиной неисправности детали или неработоспособности оборудования;
- монтаж, ввод в эксплуатацию, сервисное и техническое обслуживание, ремонт оборудования произведено неуполномоченными лицами;
- внесение конструктивных изменений в оборудование.

4.5. Для обеспечения более надежной работы оборудования в соответствии с местными условиями эксплуатации (параметры электро-, газо-, водоснабжения) и предотвращения выхода его из строя, рекомендуем вам установить дополнительное оборудование: стабилизатор напряжения, устройство защиты от скачков напряжения, диэлектрическую вставку на газовую трубу, систему фильтрации и т.д.

4.6. FEDERICA BUGATTI не несет никаких других обязательств или ответственности, кроме тех, которые указаны в настоящих Гарантийных обязательствах. Актуальные адреса сервисных центров Вы сможете найти на сайте www.federicabugatti.ru

Гарантийный талон

ВЫПОЛНЕНИЕ ПЛАНОВОГО ТЕХНИЧЕСКОГО ОБСЛУЖИВАНИЯ	
Тип оборудования:	Заводской и серийный номер:
Название, адрес, телефон фирмы продавца: (место для печати)	
Дата продажи:	Фамилия и подпись продавца:
Адрес установки оборудования: Телефон:	
Данные мастера, осуществившего пуск и наладку оборудования:	
Замечания при запуске:	
Установленные принадлежности:	
Фамилия: Номер сертификата:	Имя:
Дата пуска оборудования:	Подпись мастера:(место для печати)
Пусконаладочные работы производятся специалистами уполномоченных Продавцом и/или Изготовителем сервисных организации, перечень которых указан в приложении к гарантийному талону и/или на сайте www.federicabuqatti.ru	

Настоящим подтверждаю, что прибор пущен в эксплуатацию, работает исправно, инструктаж по правилам эксплуатации и технике безопасности проведен. Инструкция по эксплуатации оборудования получена, содержание доведено и понятно, с требованиями эксплуатации согласен и обязуюсь выполнять. С гарантийными обязательствами изготовителя ознакомлен и согласен.

Подпись покупателя:

№ п/п	Дата	Номер/дата договора на ТО	Замечания при выполнении планового технического обслуживания	Номер сертификата	Подпись мастера

После 12 (двенадцати) месяцев с начала эксплуатации, и в течение 2 месяцев, необходимо произвести плановое техническое обслуживание оборудования.

ВЫПОЛНЕНИЕ ГАРАНТИЙНЫХ РАБОТ				
№ п/п	Дата	Номер гарантийного акта	Номер сертификата мастера	Подпись мастера

№ Дата пуска: Заводской №Номер сертификата: Подпись мастера: ДатаплановогоТО: Номер сертификата: Подпись мастера: Дата ремонта: Подпись клиента:	№ Дата пуска: Заводской №Номер сертификата: Подпись мастера: ДатаплановогоТО: Номер сертификата: Подпись мастера: Дата ремонта: Подпись клиента:	№ Дата пуска: Заводской №Номер сертификата: Подпись мастера: ДатаплановогоТО: Номер сертификата: Подпись мастера: Дата ремонта: Подпись клиента:
--	--	--

№ Дата пуска: Заводской №Номер сертификата: Подпись мастера: ДатаплановогоТО: Номер сертификата: Подпись мастера: Дата ремонта: Подпись клиента:	№ Дата пуска: Заводской №Номер сертификата: Подпись мастера: ДатаплановогоТО: Номер сертификата: Подпись мастера: Дата ремонта: Подпись клиента:	№ Дата пуска: Заводской №Номер сертификата: Подпись мастера: ДатаплановогоТО: Номер сертификата: Подпись мастера: Дата ремонта: Подпись клиента:
--	--	--



F E D E R I C A
BUGATTI